

ALMENNAR SKÝRINGAR

SKÝRINGAR Á UPPDRÁTTUM

H=	MERKIR	PLÖTUÞYKKT
28,10	"	KÓTI 28,10 Á SNIDMYND
28,10	"	KÓTA 28,10 Á GRUNNMYND
#	"	STEYPUKIL
K	"	KAMBSTÁL Ks 40 MED SKRIDMÖRK $Q_s = 400$ N/mm ²
Ks	"	KAMBSTÁL Ks 40s SUDJHÆFT M/SKRIDMÖRK $Q_s = 400$ N/mm ²
R	"	SLÉTT STÁL MED SKRIDMÖRK $Q_s = 240$ N/mm ²
L	"	HEILDARLENGD STANGAR
c/c	"	BIL MILLI BENDISTANGA MIDJA Á MIDJU
---	"	BENDING Í NEDRI BRÚN PLÖTU, INNRI BRÚN VEGGJAR
---	"	BENDING Í EFRI BRÚN PLÖTU, YTRI BRÚN VEGGJAR
---	"	BENDING BEYGD UPP MIDAD VID TEIKNADAN FLÖT
---	"	BENDING BEYGD NIDUR MIDAD VID TEIKNADAN FLÖT

ÁLAGSFORSENDUR

ÁLAG

NOTÁLAG SKV ÍST 12.2 : NOTÁLAG Á GOLF = 2,5 KN/m²
 ÁLAG V/LÉTTRA VEGGJA = 1,5 KN/m²

VINDÁLAG SKV ÍST 12.3 : ÁSTREYMISPRÝSTINGUR ER REIKNADUR MIDAD
 VID ADSTÆÐUR 1.
 GRUNNGILD VINDÁLAGS Q = 1,4 KN/m²

SNJÓÁLAG SKV ÍST 12.4 : GRUNNGILD SNJÓÁLAGS ER MIDAD VID SVÆÐI 1
 S = 1,0 KN/m²

JAR?SKJ?LFTA?LAG SKV *ST 13 (1976-02-16): Z = 1,0

GRUNDUN OG FYLLINGAR

UNDIRSTÖÐUJARDVEGUR : UNDIRSTÖÐUR STANDA Á ÞJAPPADRI FYLLINGU
 ÞJÖPPUN FYLLINGAR SKAL VERA ÞANNIG AD ÞJÖPPUN SAMSVARI E2>120 MPa
 OG HLUTFALLID E2/E1<2,5.

UNDIR BOTNPLÖTU SKAL FYLLA MED MALARFYLLINGU OG ÞJAPPA ÞANNIG AD
 ÞJÖPPUN VERDI SAMBÆRILEG VID 98% STANDARD PROKTROR.

MESTA ÁLAG Á GRUNN : 0,13 MN/m²

STEYPUVIRKI

ALMENN ATRIDI

STADALL : ÍST 10 I OG II

FRAMKVÆMDAFLOKKUR B

STEYPUMÖT

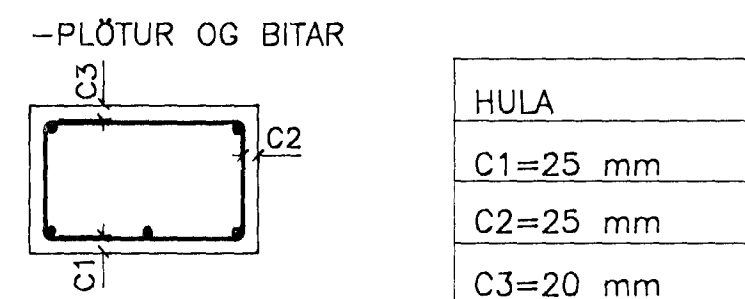
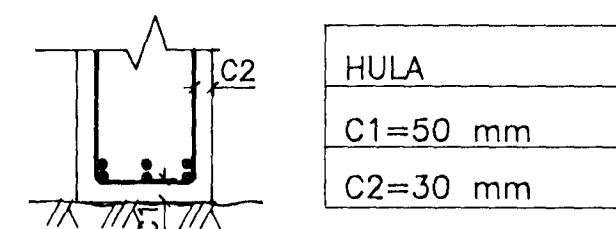
NÁKVÆMNISKRÖFUR : UNDIRSTÖÐUR, STÆRD OG STADSETNING	+/-	15 mm
STÆRD ANNARRA STEYPTRA HLUTA	+/-	3 mm
STADSETNING ANNARRA HLUTA	+/-	5 mm
KÓTAR	+/-	5 mm
MISGENGI VEGGJA Í STEYPUKILUM	+/-	2 mm

YFIRHÆÐ : BITA- OG PLÖTUMÖT SKULU HAFNA YFIRHÆÐ L/300 AF
 FJARLÆGD MILLI FASTRA PUNKTA.

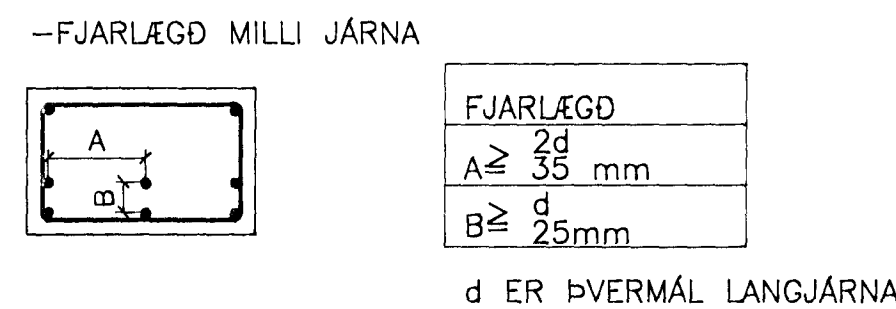
TITRUN : TAKA SKAL TILLIT TIL ÞESS AD ALLRI STEYPU SKAL TITRA.

BENDING

STEYPUHULA OG BIL MILLI JÁNRA : UNDIRSTÖÐUR OG VEGGIR ÞAR SEM JARDFYLLING KEMUR AD



ADDIR STEYPTIR BYGGINGARHLUTAR:
 SÚLUR OG VEGGIR INNAHÜSS C ≥ 20 mm
 VEGGIR UTANHÜSS C ≥ 25 mm



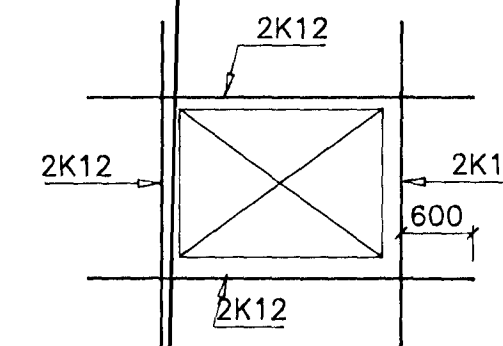
STEYPUVIRKI (FRAMHALD)

SKEYTING	ÞVERMÁL STANGA mm	8	10	12	16	20	25
BENDINGAR	: SKEYTILENGD mm	400	400	600	800	1000	1000

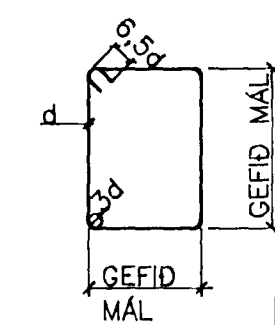
LÁRÉTT BENDING Í VEGGJUM GANGI HEIL UM HORN, VÍXLLEGGIST
 UM SKEYTILENGD, TENGIST MED VINKLUM EDA LYKKJUM
 Í PLÖTUM OG VEGGJUM SKAL EKKI SKEYTA MEIRA EN
 FJÖRÐA HVERT JÁRN Í SAMA ÞVERSNIDI NEMA ANNAD SÉ
 SÝNT Á TEIKNINGUM.

TÁKNAR 2K12 Í VEGGENDA:

SÉ ANNAD EKKI TEKID FRAM KOMI 2K12 Í KRINGUM OP Í PLÖTUM
 EDA VEGGJUM ER NÁI 600 mm ÚT FYRIR ÖPÍD



LYKKJUR: ST. 37 EDA KS 40s



SJÁ EINNIG ÍST 10 I 6.2

STEINSTEYPA

BROTÞOLS-FLOKKUR :

BYGGINGAHLUTAR	BROTÞOLS-FLOKKUR
	S 120
	S 160
	S 200
ALLAR PLÖTUR OG INNVEGGIR, SÖKKLAR	S 250
ALLIR ÚTVEGGIR OG VEGGIR Á LÖD	S 300
	S 350

HÁMARKSSTEINASTÆRD: 25 mm

SIGMÁL : 60 - 100 mm

LOFTINNHALD : 5 % MÆLT EFTIR DÆLINGU EF DÆLT ER

VATNSSEMENTSTALA : MINNI EN 0,55

FJARLÆGDARSTUÐULL : MINNI EN 0,25 mm

LOFTS : MINNST 350 Kg/m³

TRÉVIRKI

TIMBURGÆDI

LÍMTRÉ : L MERKT, L40, LÍMING I, LAGÞYKKT 33 1/3 mm

ADDIR BURÐARVÍÐIR: ALLT TIMBUR SKAL VERA AF FLOKKI K 18

SKV. ÍST/DS 413 ÚTG. 1989, NEMA ANNAD SÉ TEKID FRAM

SKÝRINGAR VID ÞAK

ÞAK SKAL HEILKLÆDA MED 25 x 150 mm BORDUM. HVERT BORD SKAL NEGLA
 Í HVERJA SPERRU MED 3 STK. 31/80 HEITGALVANHÚDUÐUM SAUM.
 BORD SKULU SETT SAMAN YFIR SPERRUM OG SKULU ALDREI VERA TVÆR
 EDA FLEIRI SAMSETNINGAR Í RÖÐ Á SÖMU SPERRU.

Á BORDAKLÆÐNINGUNA SKAL KLÆDA MED ASFALT EDA TJÖRUBORNUM PAPPA
 EDA NEGLA HANN MED 50 mm MILLIBILI. PAPPARENNINGANA SKLA LEGGJA
 EFTIR LÁRÉTTUM LÍNUM OG SKARA ÞÁ UM MINNST 200 mm.

BARUSTÁLSKLÆÐNINGU Á ÞAKI SKAL SKRÚFA MED 50 mm LÖGNUM SKRÚFUM
 EDA LENGRI OG HAFNA GÖÐAN SKRÚFGANG. Á HVERRI SKRÚFU SKAL VERA
 NEOPRENÞÉTUNG OG SKIFA OG SKAL SKRÚFUHAUS OG SKIFA HAFNA SAMA
 LIT OG ÞAKSTÁLID. FJARLÆGD MILLI SKRÚFA OG SKRÚFURADA SKAL VERA
 SÚ SAMA OG Á FYRRI ÁFANGA.

FÚAVÖRN

EKKI ÞARF AD FÚAVERJA VIDI INNAN STEYPTRA VEGGJA

MILLI REIMA SEM LEGGJAST AD STEINI OG ÞEIRRA KOMI

ASFALTPAPPI.

FESTINGAR

STÁLGÆÐI ST 37-2 SKV DIN 17100

ALLAR FESTINGAR, BOLTAR, SKIFUR OG NAGLAR SKULU HEITGALVANISERUD.

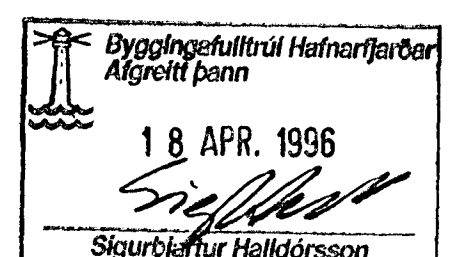
N - TÁKNAR "VENJULEGA" NAGLA.

K - TÁKNAR KAMBNAGLA, BMF.

NAGLASTÆRD a/b TÁKNAR NAGLA MED ÞVERMÁL 0,1 x a mm LENGD b mm.

UNDIR ALLAR BOLTARÆR, SEM HERDAST AD TRÉ KOMI SKIFUR MED

MED KANTLENGD 3xd OG ÞYKKT 0,3d (d ER ÞVERMÁL BOLTANS).



SETBERGSSKÓLI 3.-ÁFANGI HJÚÐARBERGI HAFNARFIRÐI	BURÐARVIRKI SKÝRINGAR
Hannað: BG	Telnað: BG
Máð:	Sambýkkt:
Daga: 10.02.96	Nr: 9551-B00-A