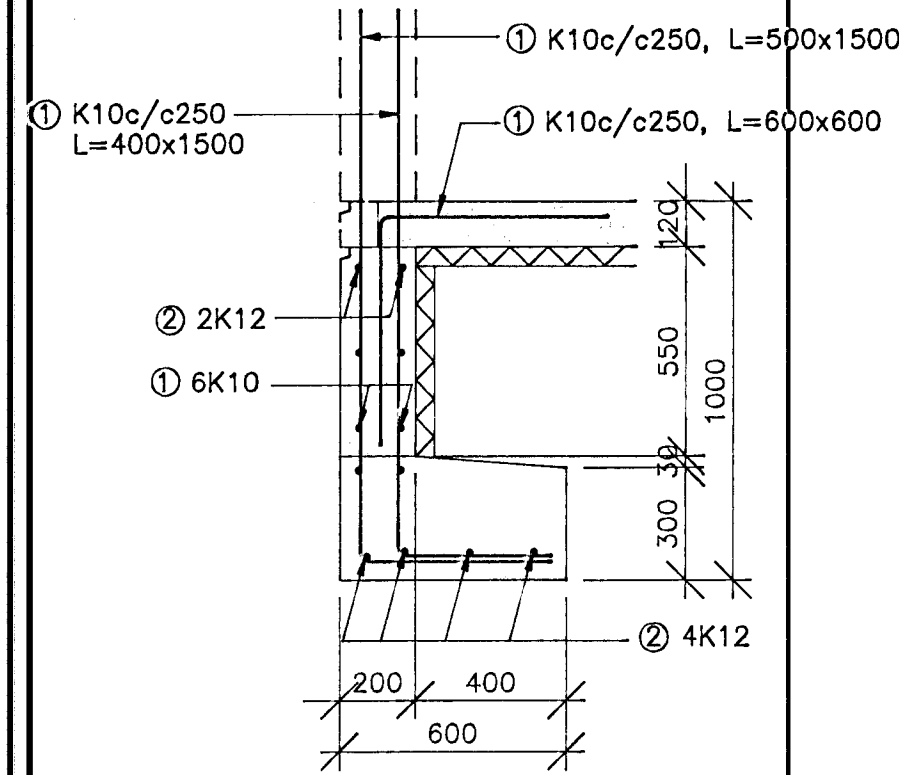
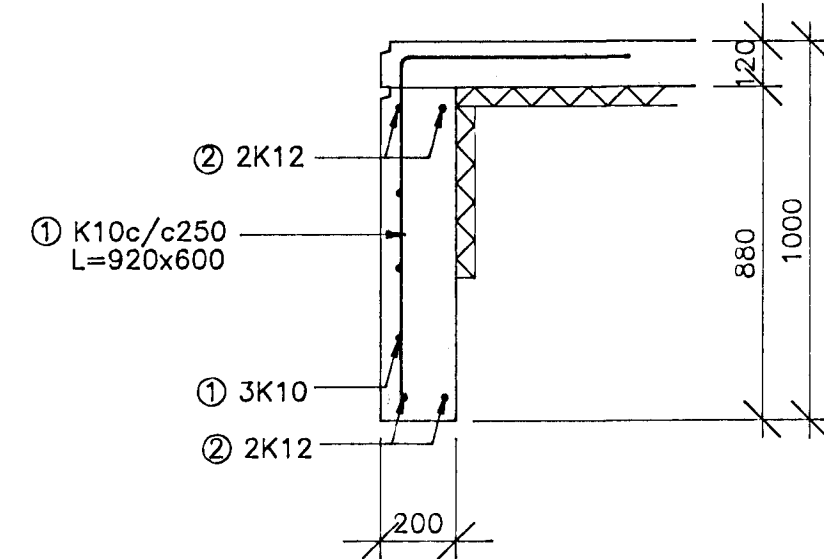


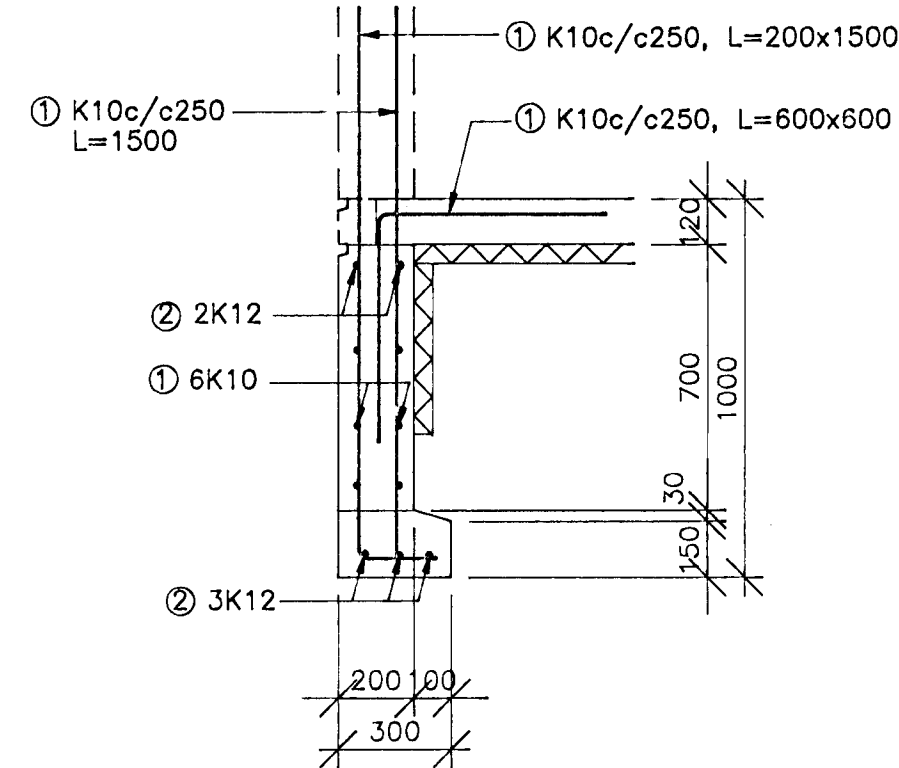
SNID 1:20 A



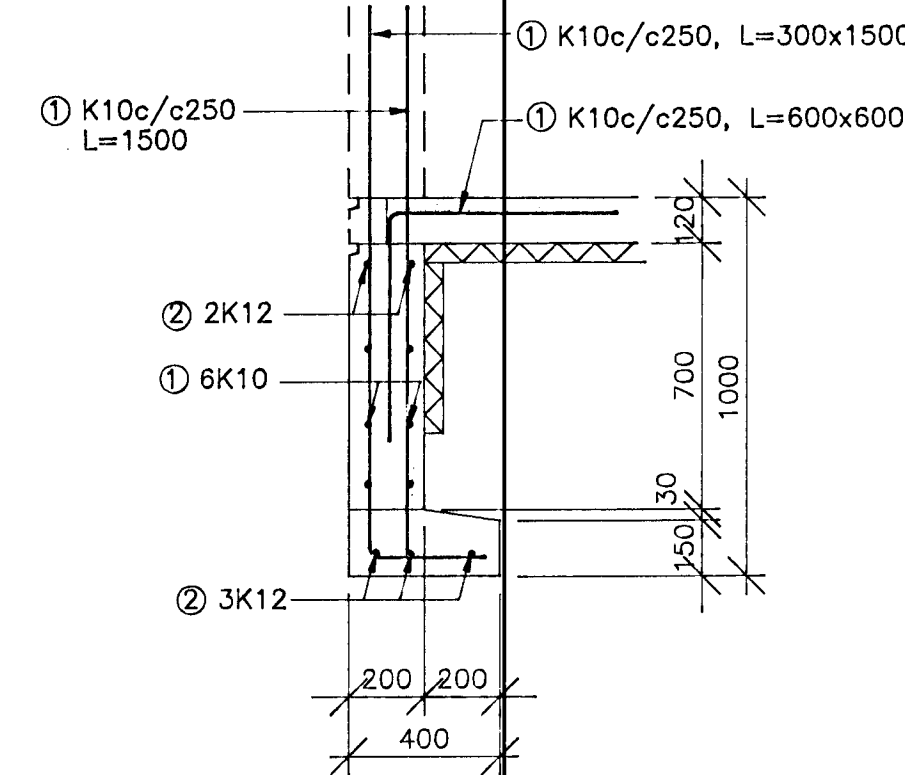
SNID 1:20 B



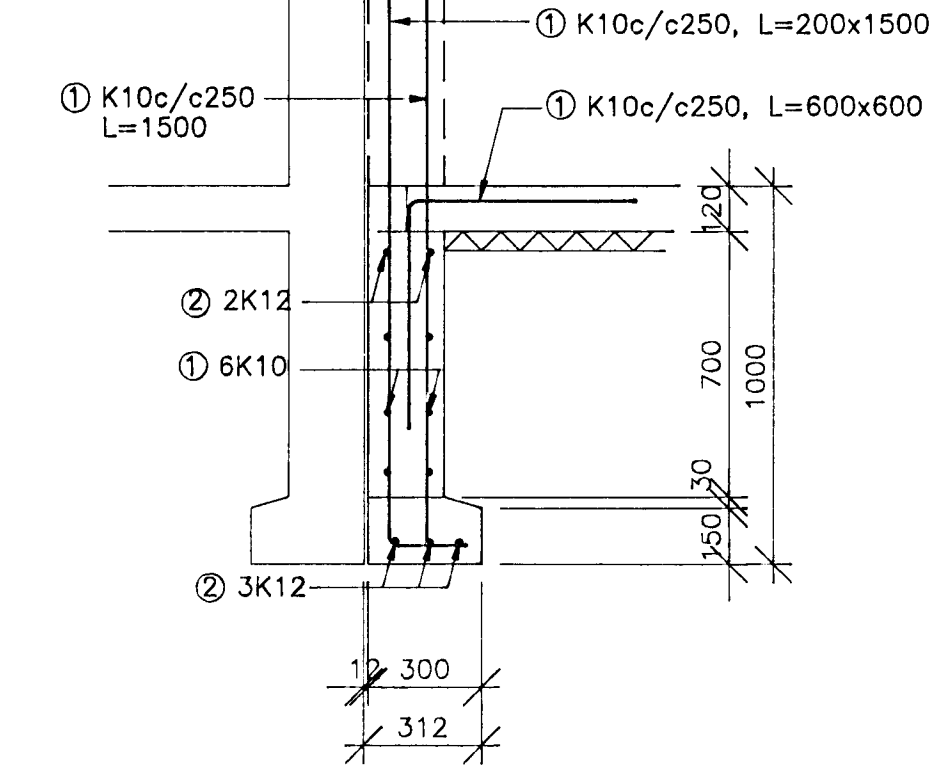
SNID 1:20 C



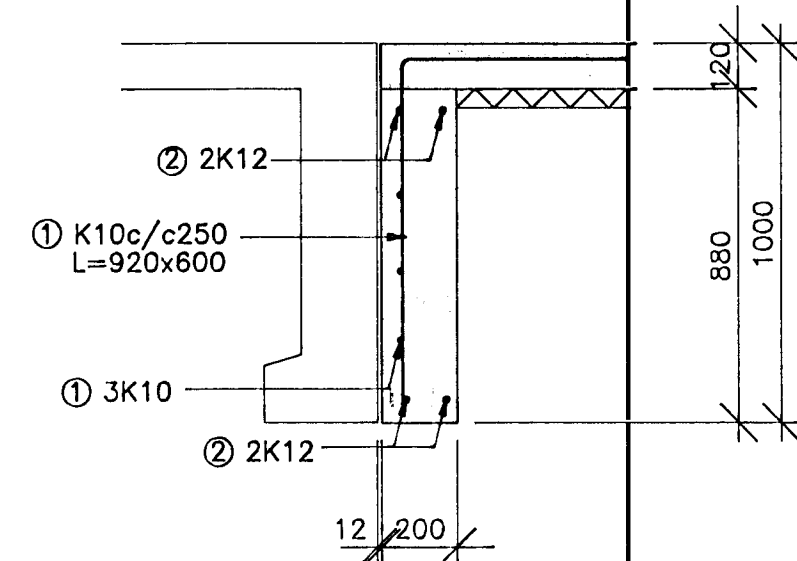
SNID 1:20 D



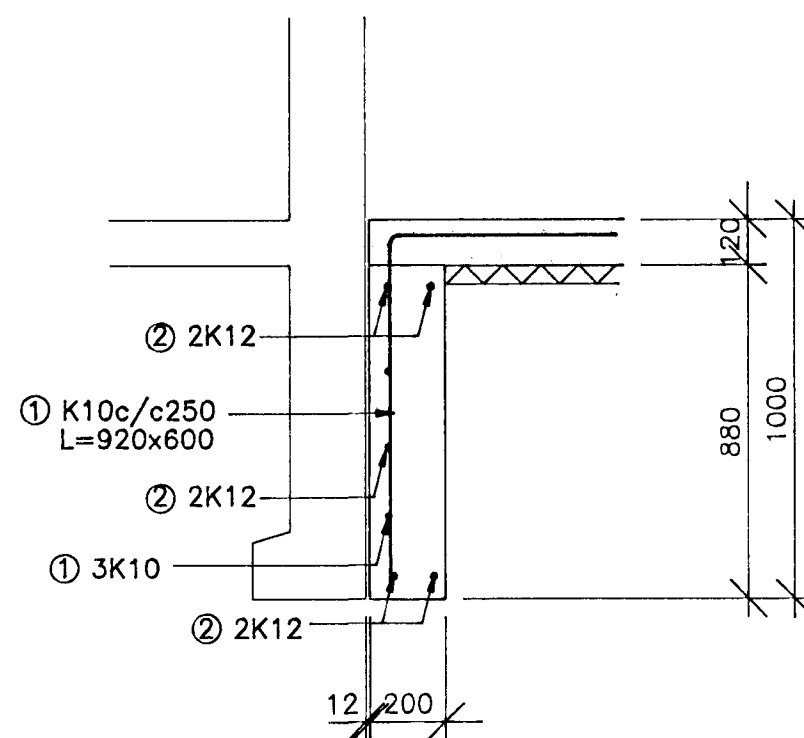
SNID 1:20 E



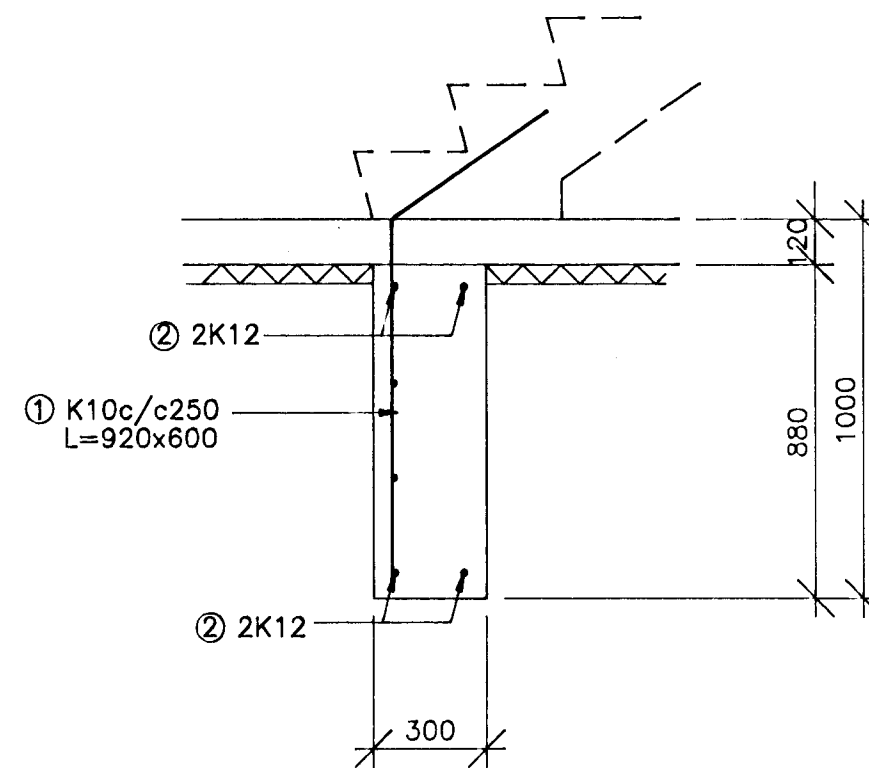
SNID 1:20 F



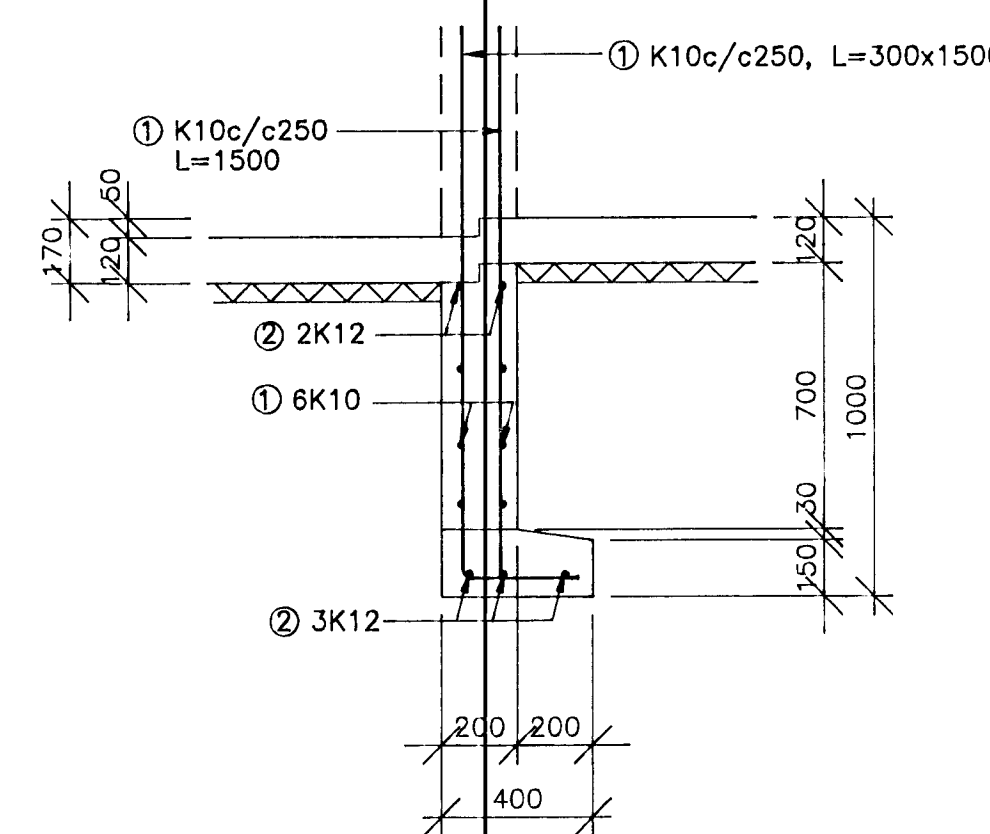
SNID 1:20 G



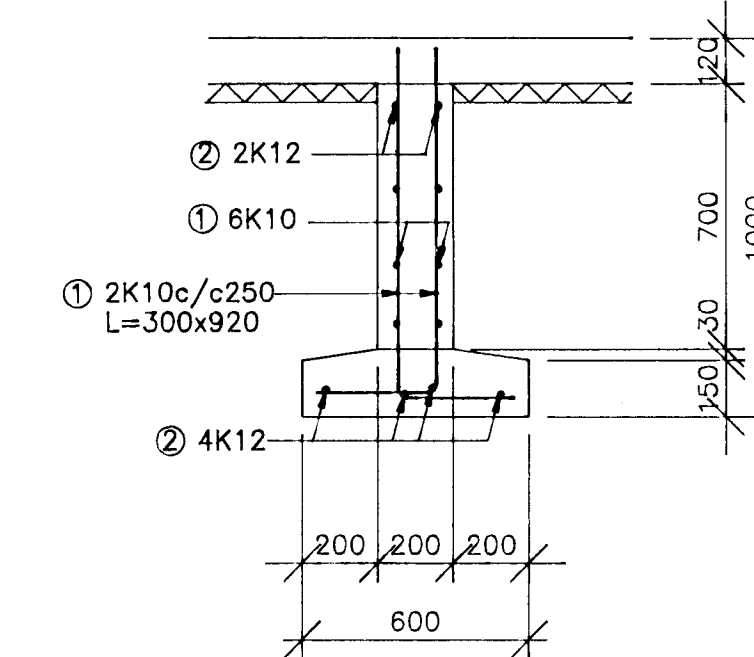
SNID 1:20 H



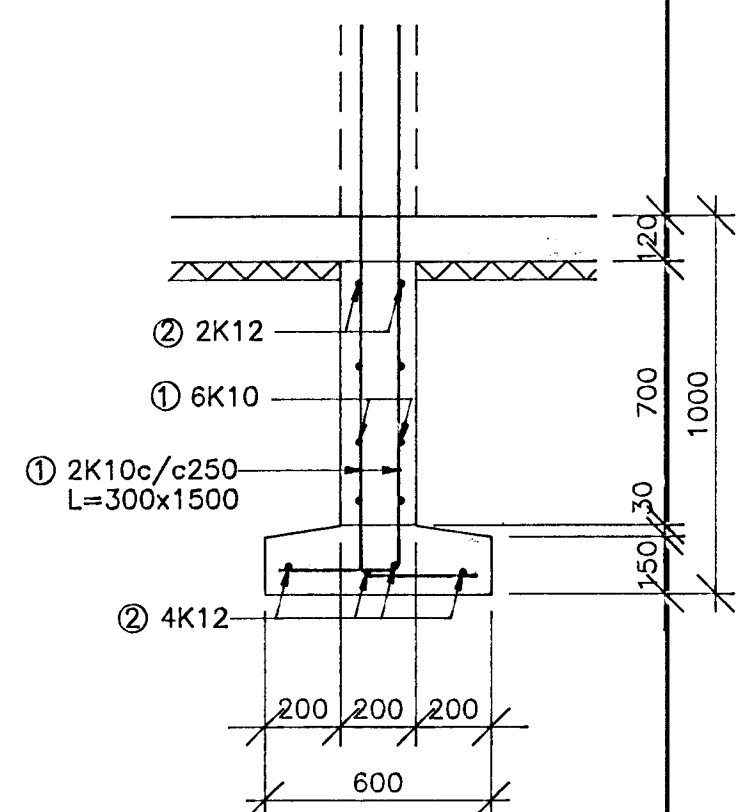
SNID 1:20 I



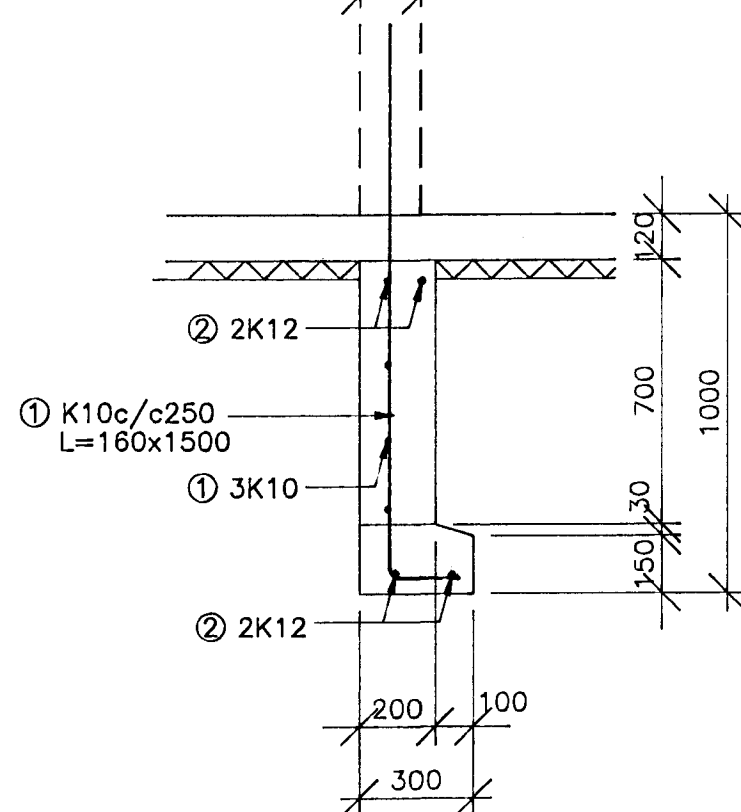
SNID 1:20 J



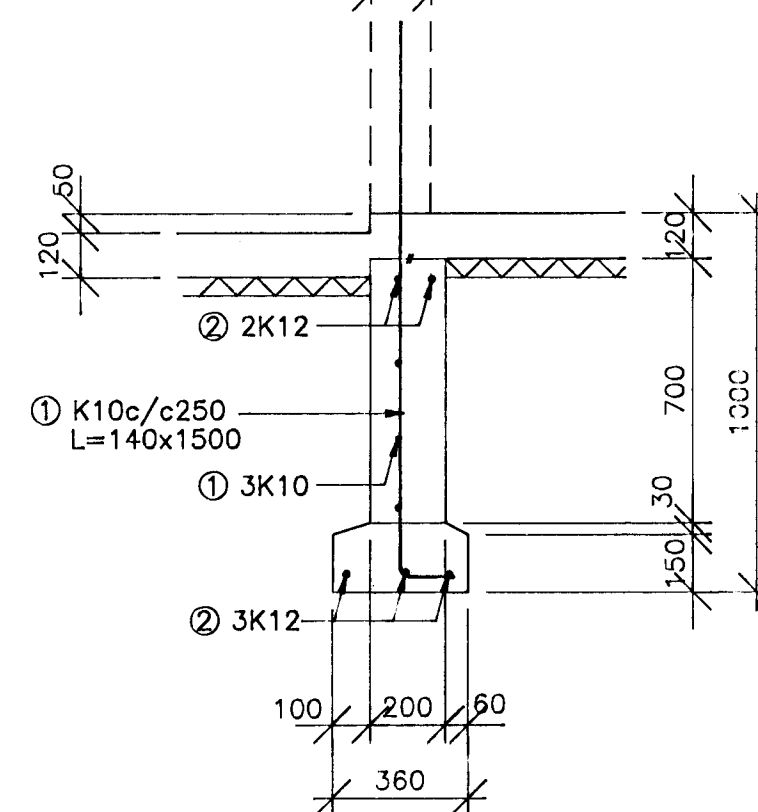
SNID 1:20 K



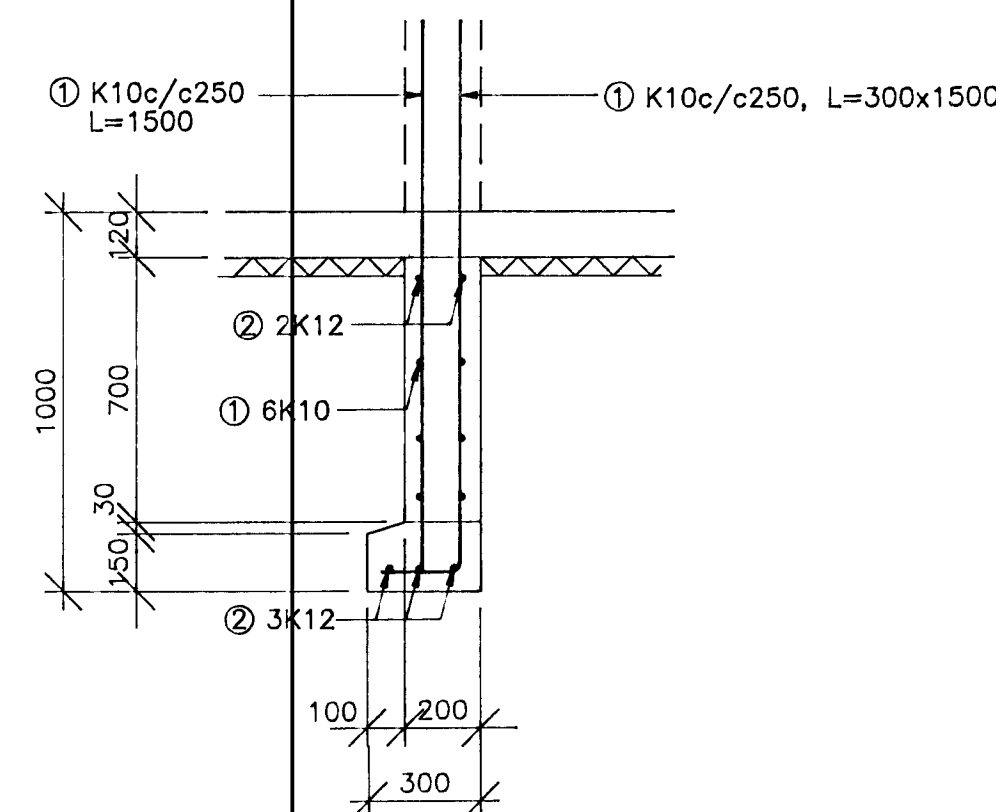
SNID 1:20 L



SNID 1:20 M

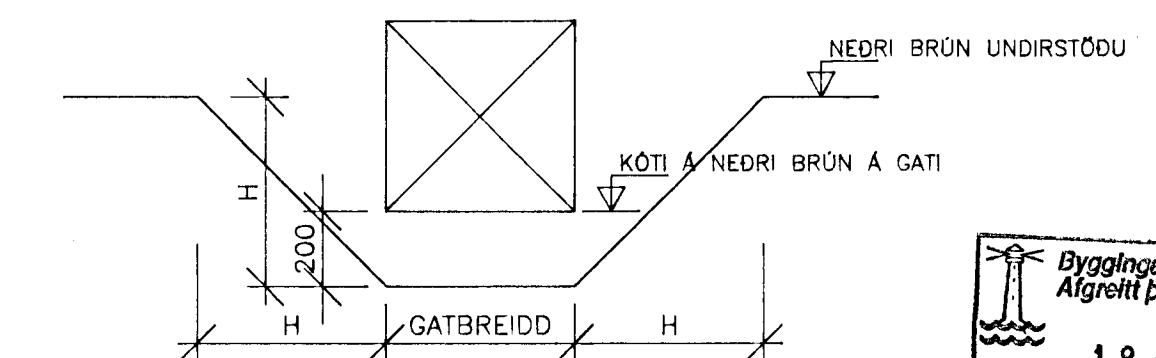


SNID 1:20 N



SNID 1:20 O

ÞAR SEM LAGNIR LIGGJA NEDAR EN NEDRI BRÚN UNDIRSTÖÐU SKAL SIKKA UNDIRSTÖÐU



Byggingatúlltrúi Hafnarfjarðar
Algreitt þann
18 APR. 1996
Sigurbjartur Halldórsson

| | | | |
|---|----------------|--|--|
| SETBERGSSKÓLI 3.-ÁFANGI HJÚÐARBERGI HAFNARFIRÐI | | BURÐARVIRKI UNDIRSTÖÐUR SNID A TIL O | |
| SD VERKFRÆÐISTOFA STEFÁNS & BJÖRNS | | | |
| BEJARHRAUNI 20 • 220 HAFNARFJÖRDUR SÍMI 565-1340 • FAX 565-1341 Kt: 610188-1419 | | | |
| Hanna: BG | Telma: BG | Yfirgjafi: | |
| Msk: 1:20 | Samþykkt: | | |
| Dag: 24.01.96 | Nr: 9551-B03-A | | |