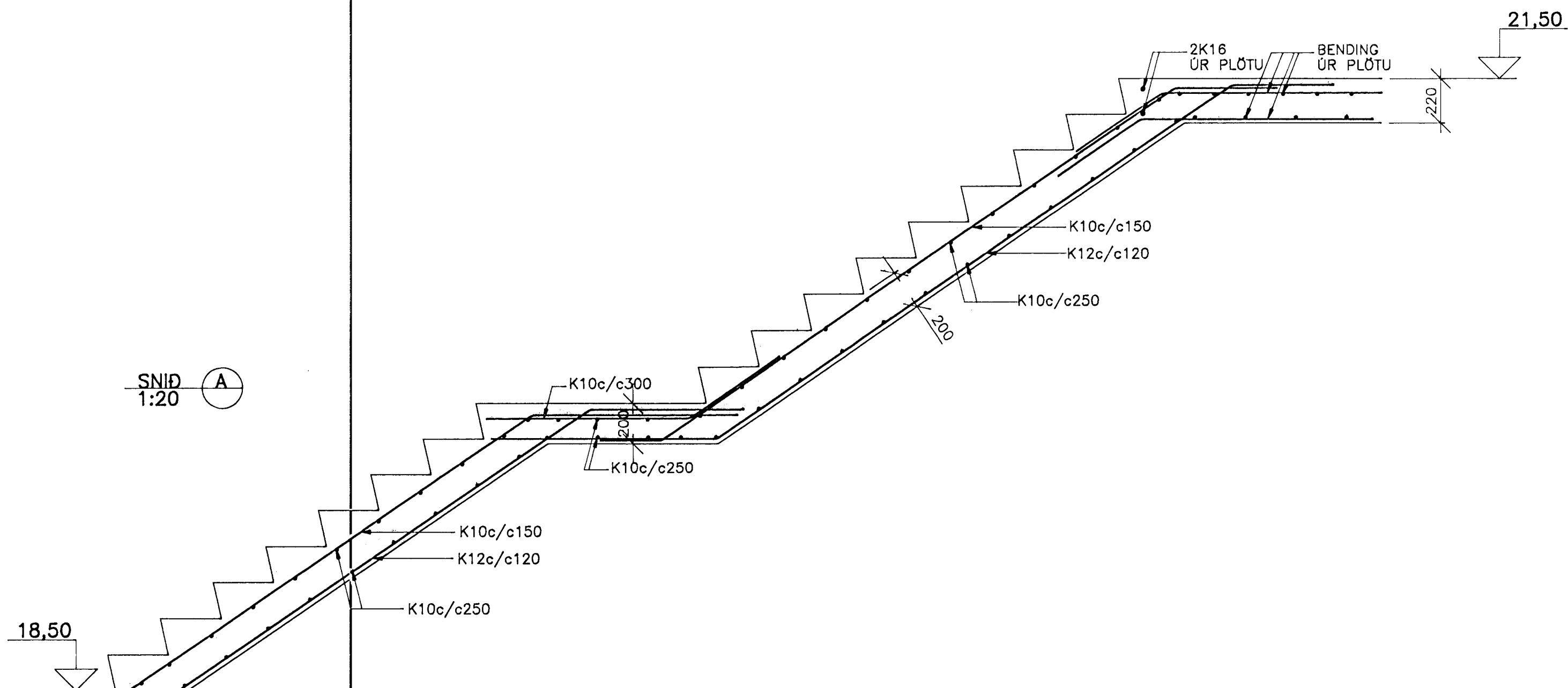
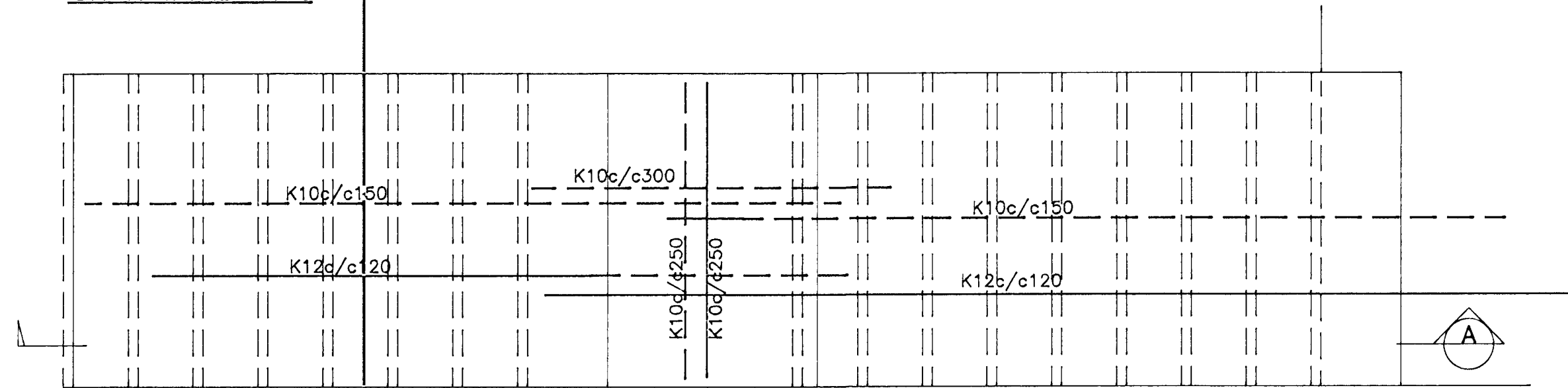
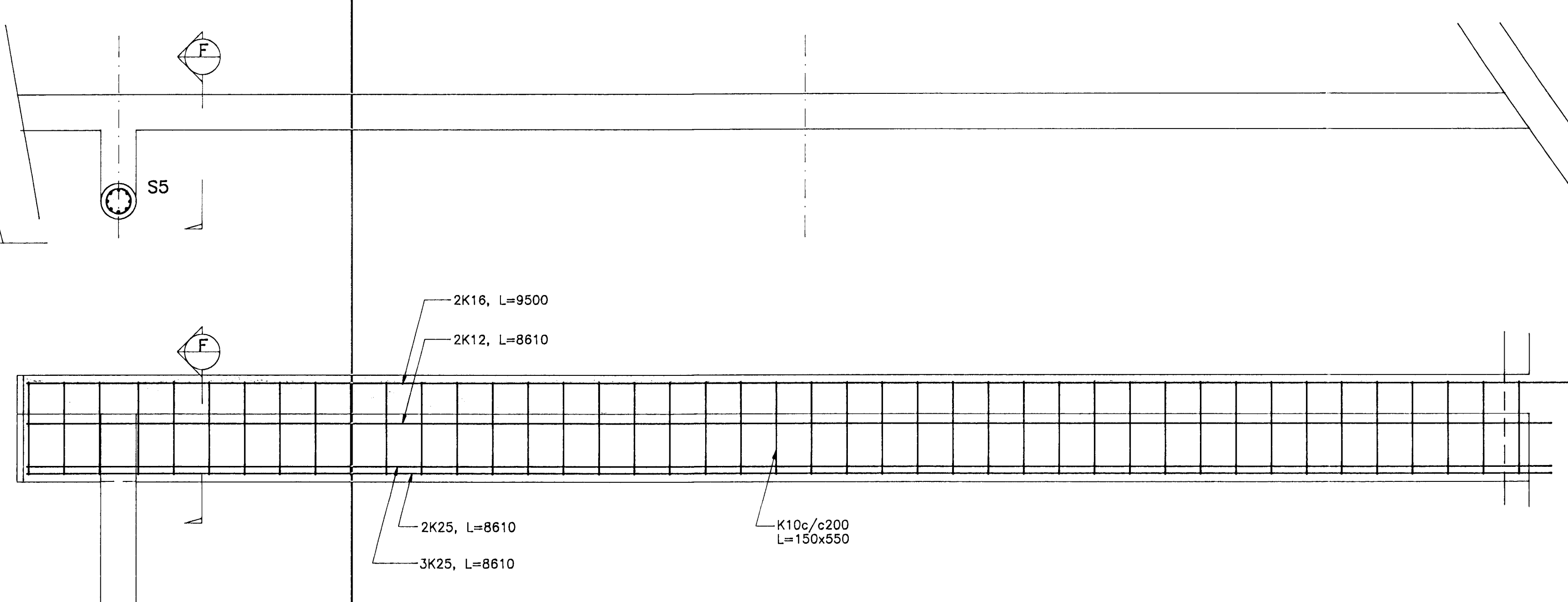


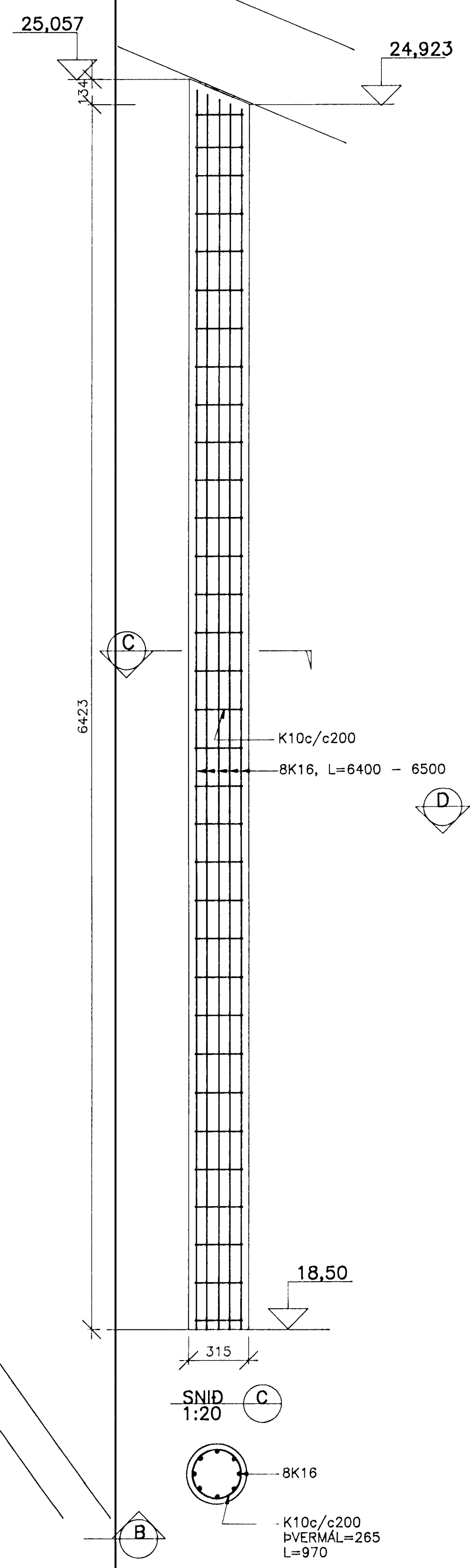
GRUNNMYND 1:20



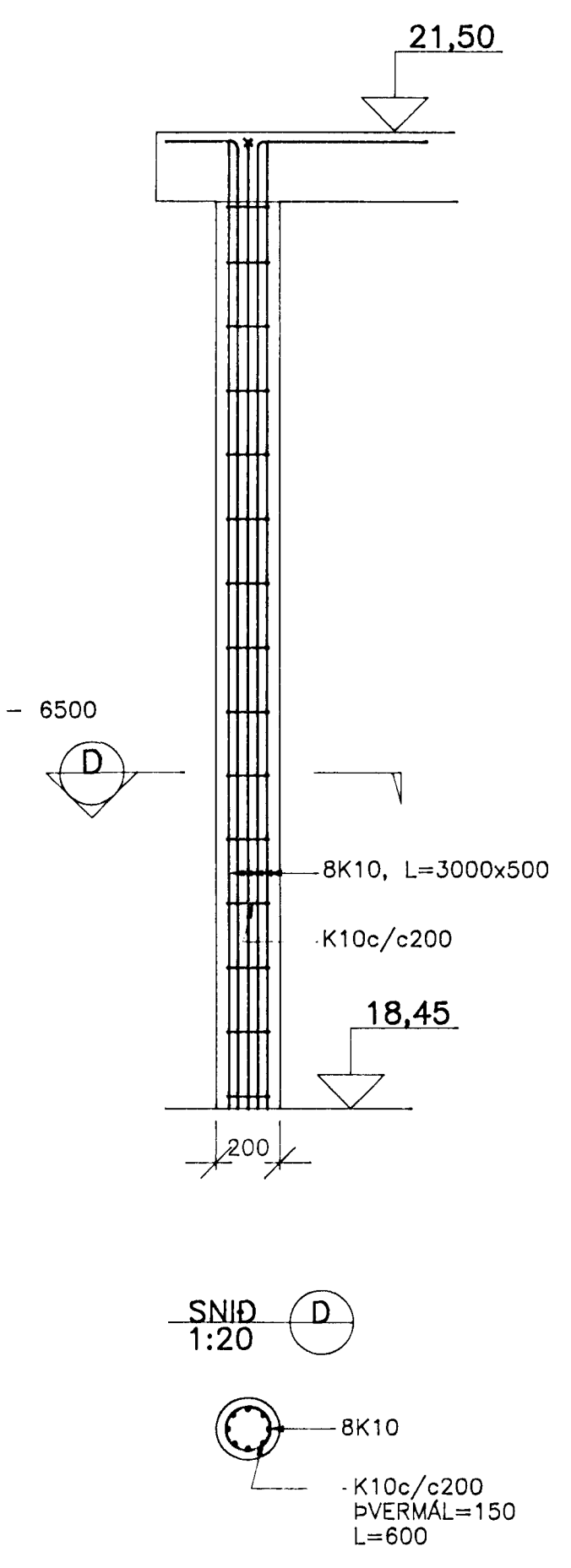
BITI B1 1:20



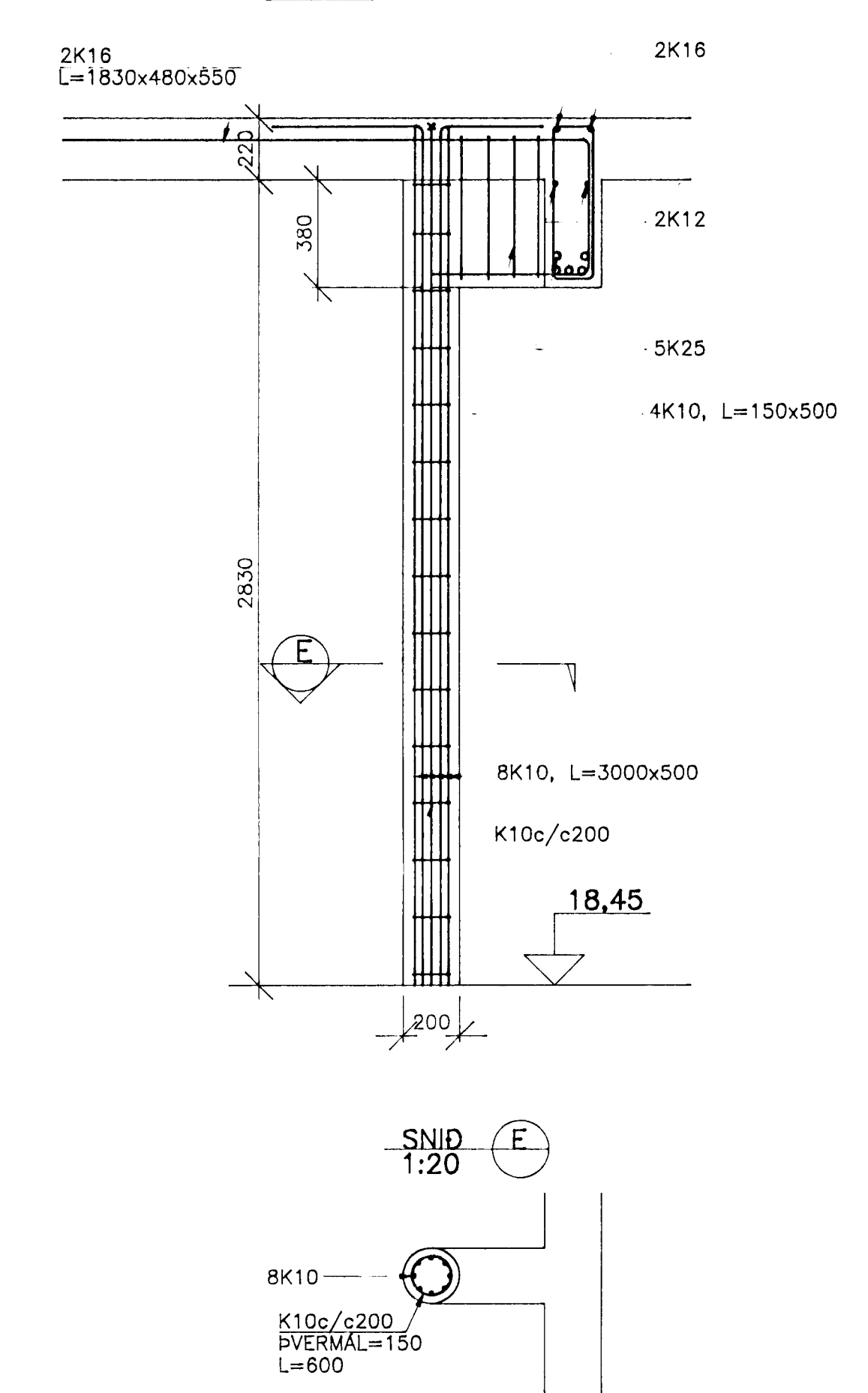
SÚLA S3 1:20
1 STK



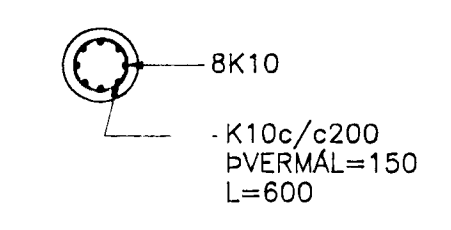
SÚLA S4 1:20
2 STK



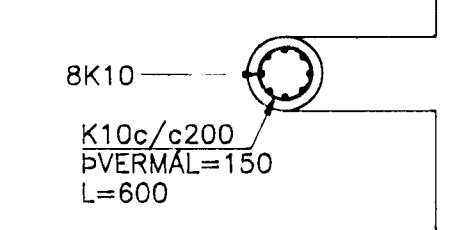
SÚLA S5 1:20 1 STK
SNID F



SNID 1:20 D



SNID 1:20 E



TILVISUN

ALMENNAR SKÝRINGAR SJA BL. NR. 9551-800

JÁRN

JÁRN Í STIGA, BITI B1 OG SÚLUR S3, S4 OG S5

- K10 : 220 KG
- K12 : 100 KG
- K16 : 140 KG
- K25 : 180 KG

Byggingafultrúð Hafnarfjarðar
Algreitt þann
18 APR. 1996
Sigurbjörtur Halldórsson

| | |
|--|--|
| SETBERGSSKÓLI 3.-ÁFANGI HLÍÐARBERGI HAFNARFIRDI | STIGI, BITI B1 SÚLUR S3, S4 OG S5 GRUNNMYND OG SNID |
| SD VERKFRÆÐISTOFA STEFÁNS & BJÖRNS BEIÐARHRAUNI 20 • 220 HAFNARFJÓRDUR SÍMI 565-1340 • FAX 565-1341 Kt: 610188-1419 | Hannað: BG Mál: 1:20 Útgáfa: 06.02.96 |
| | Telnað: BG Samþykkt: <i>Björn Jónsson</i> Yfirgátt: Númer: 9551-B05-A |