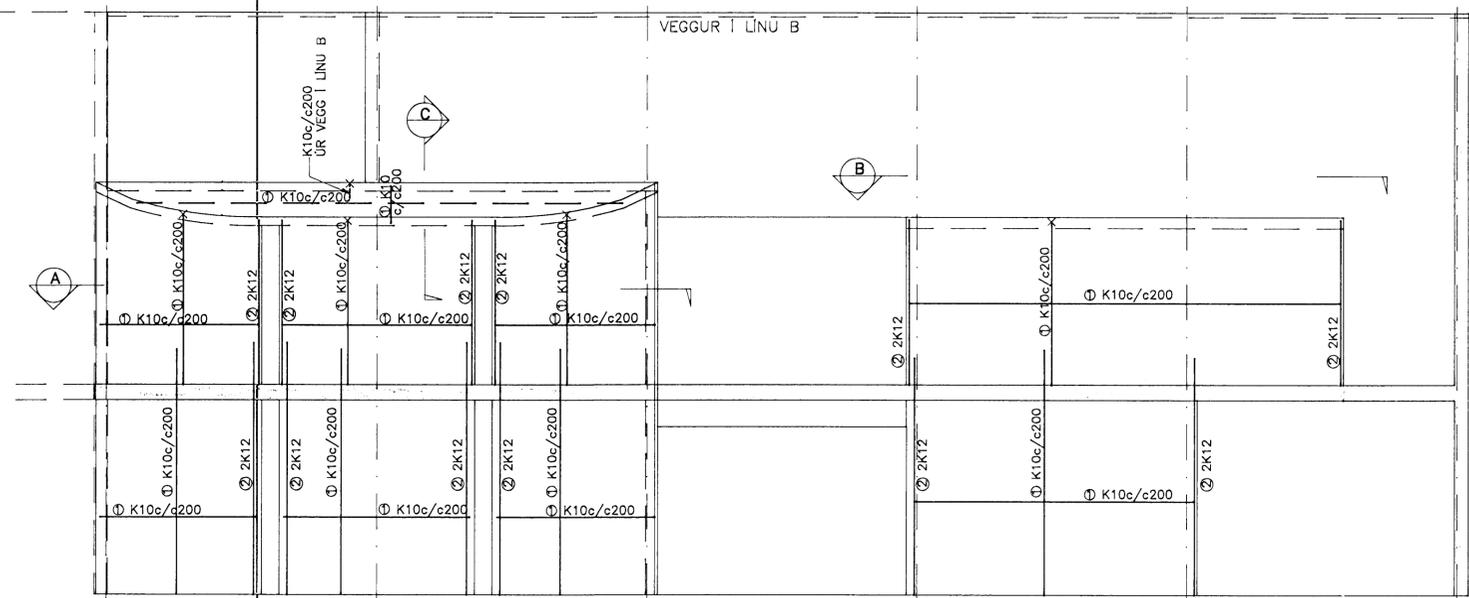


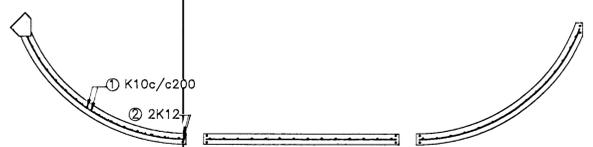
40 41 42 43 44 45

VEGGUR MILLI LÍNA B OG C  
1:50

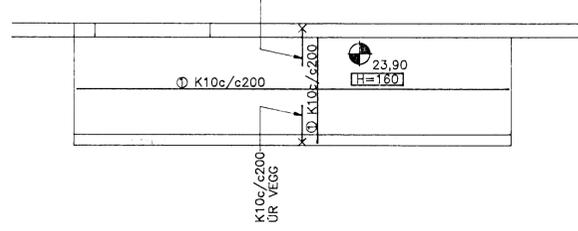
VEGGUR I LÍNU B



SNID A  
1:50

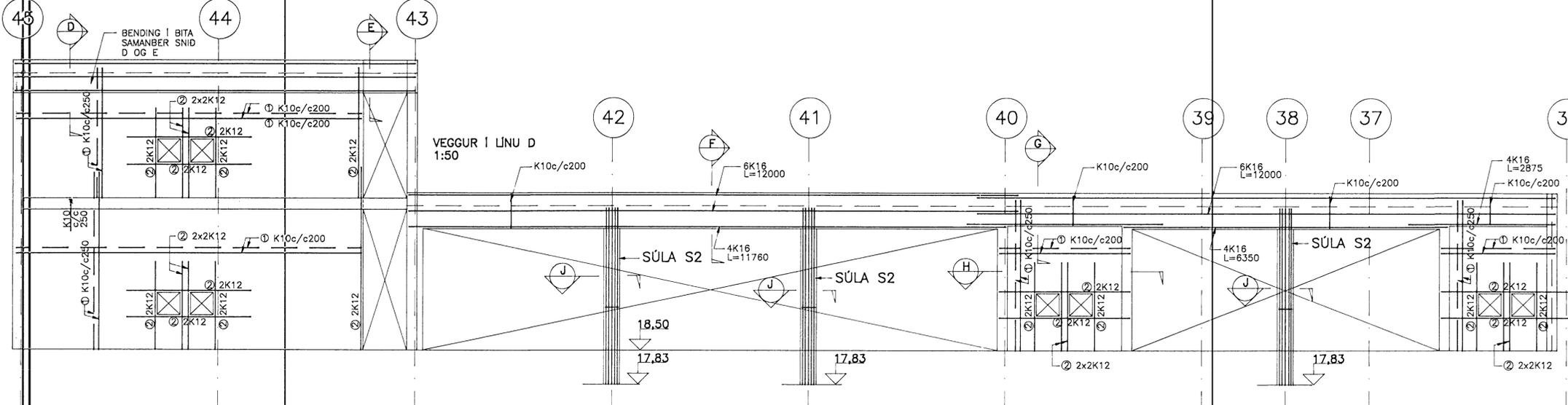


SNID B  
1:50



VEGGUR MILLI LÍNA C OG D  
1:50

VEGGUR I LÍNU D  
1:50



BENDING I BITA SAMANBER SNID D OG E

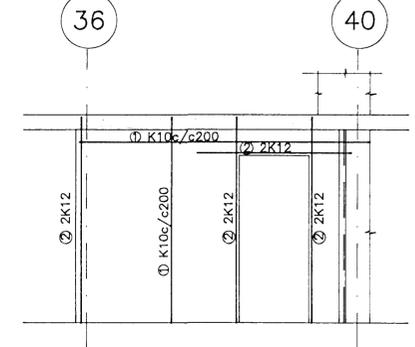
18.50

17.83

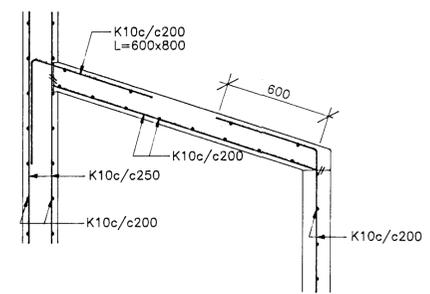
17.83

17.83

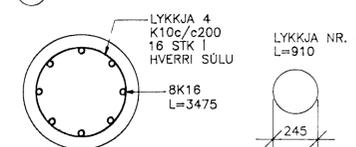
VEGGUR MILLI LÍNA B OG C  
1:50



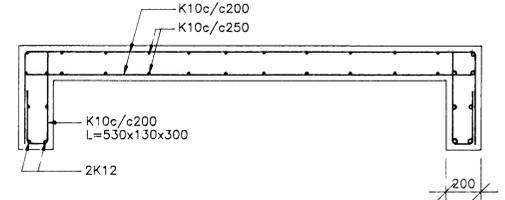
SNID C  
1:20



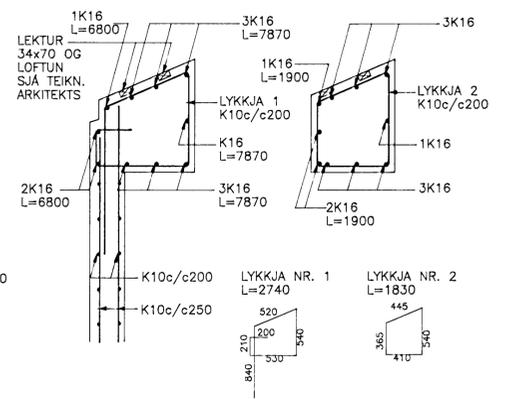
SNID J  
1:20



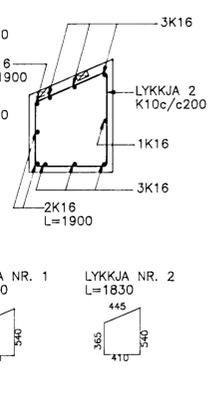
SNID H  
1:20



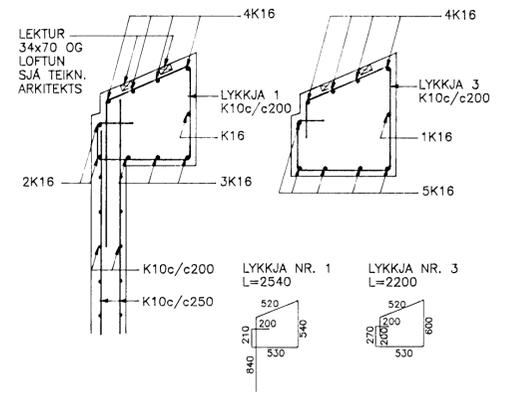
SNID D  
1:20



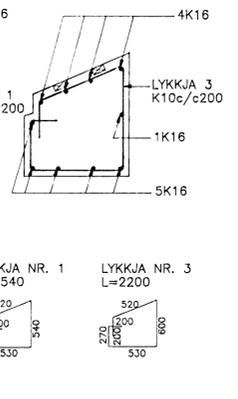
SNID E  
1:20



SNID G  
1:20



SNID F  
1:20



TILVÍSUN

ALMENNAR SKÝRINGAR . . . . . SJÁ BL. NR. 9551-B00  
JÄRN  
JÄRN I VEGGJUM SEM SÝNDIR ERU Á ÞESSARI TEIKNINGU  
K10 : 1600 KG  
K12 : 200 KG  
K16 : 660 KG

Bygginguáttíðni Hainarfarðar  
Algreitt þann  
18 APR. 1996  
Sigurbjartur Halldórsson

SETBERGSSKÓLI 3.-ÁFANGI  
HLÍÐARBERGI  
HAFNARFIRÐI

BURÐARVIRKI  
VEGGIR OG SÚLUR  
HLÍÐARMYNDIR OG SNID

VERKFRÉDISTOFA  
STEFÁNS & BJÖRNS  
BEIARHRAUNI 20 • 220 HAFNARFJÖRDUR  
SÍMI: 565-1340 • FAX: 565-1341  
Netfang: vsb@centrum.is, kt.610188-1419

Hannað: BG Teiknað: BG Yfi.  
Mát: 1:50, 1:20 Samþykkt: *[Signature]*  
Dag: 08.02.1996 Nr: 9551-B06-A