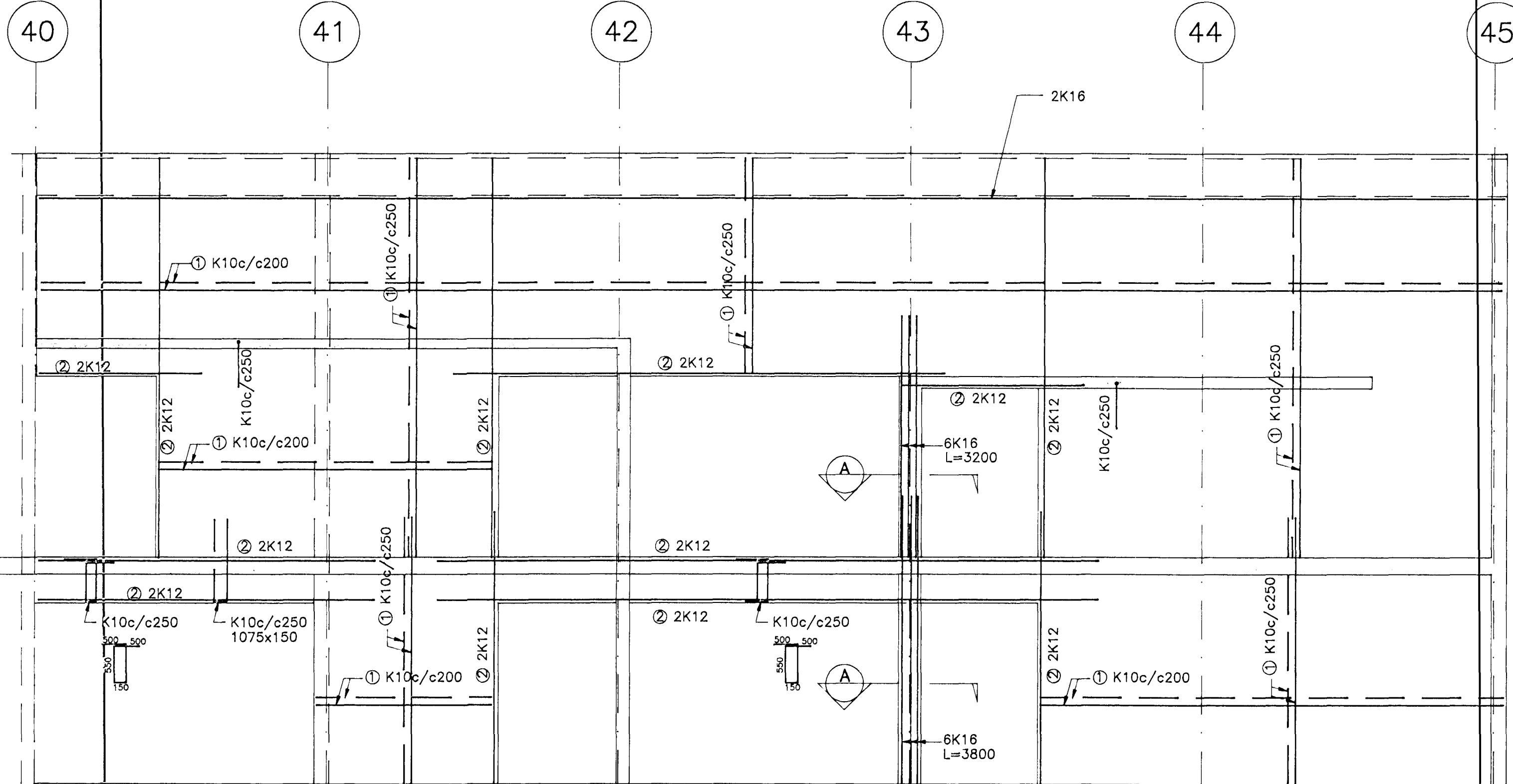
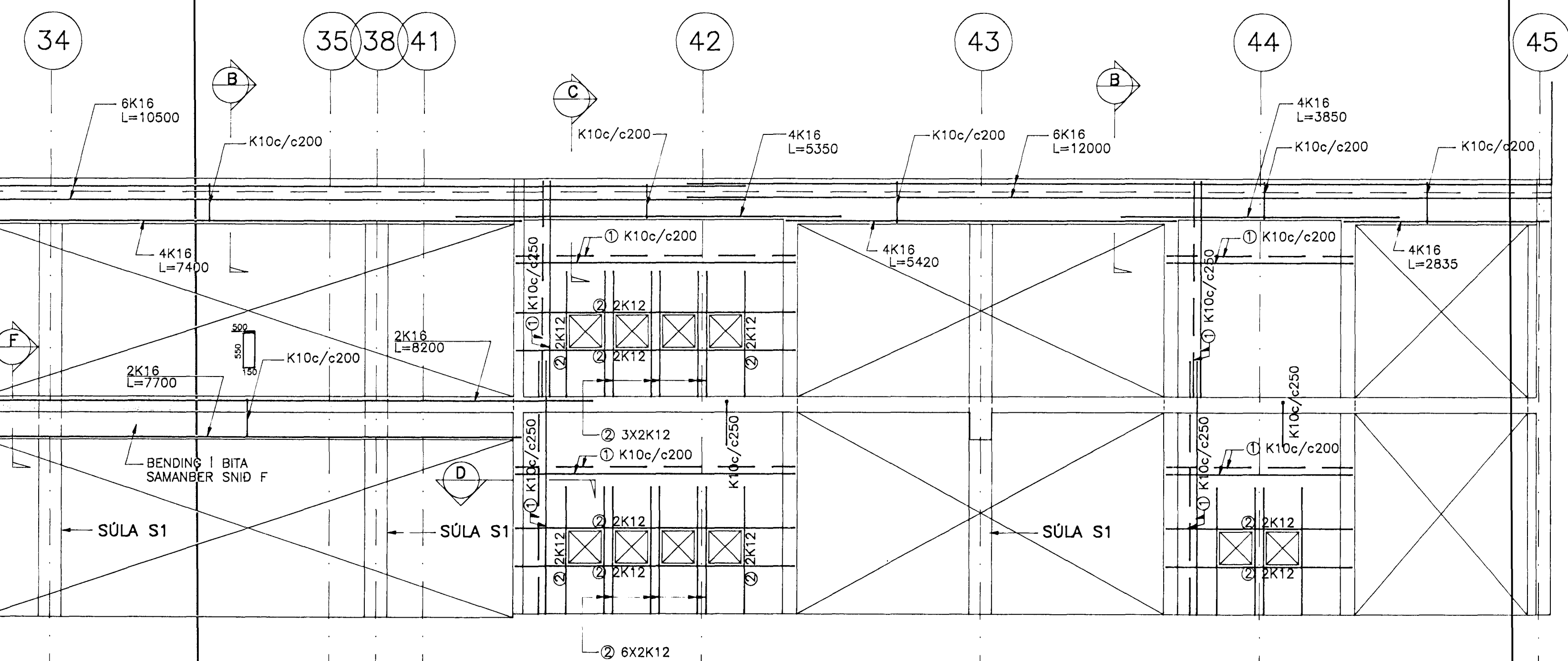


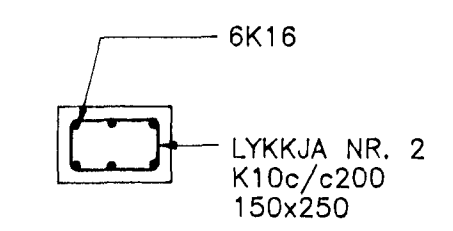
VEGGUR I LÍNU B
1:50



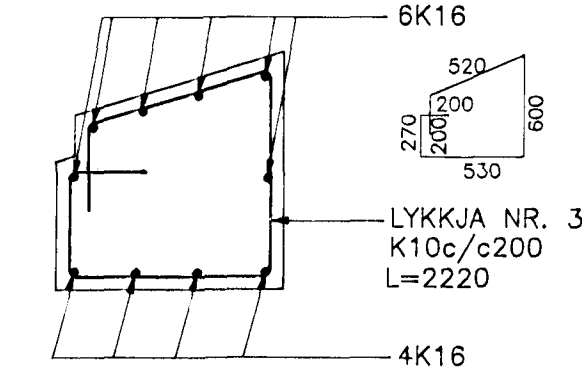
VEGGUR I LÍNU A
1:50



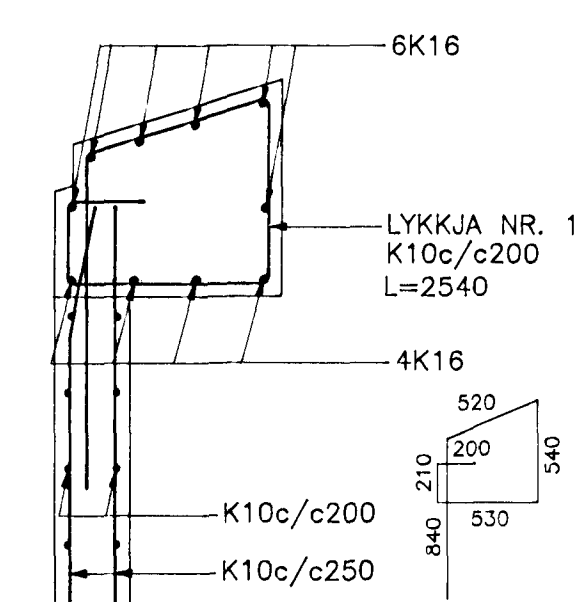
SNID 1:20 A



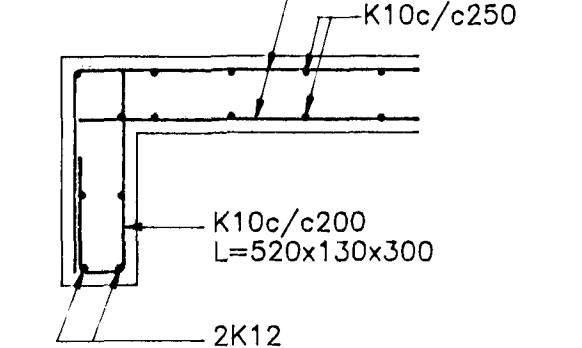
SNID 1:20 B



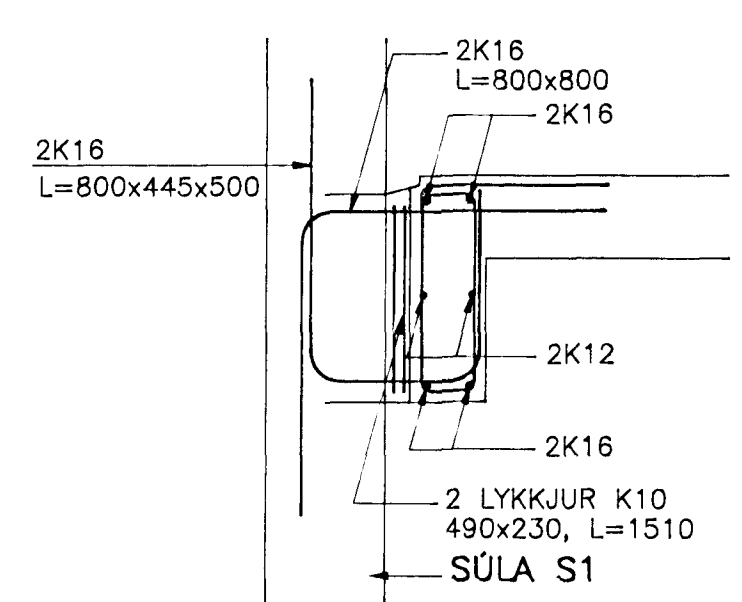
SNID 1:20 C



SNID 1:20 D



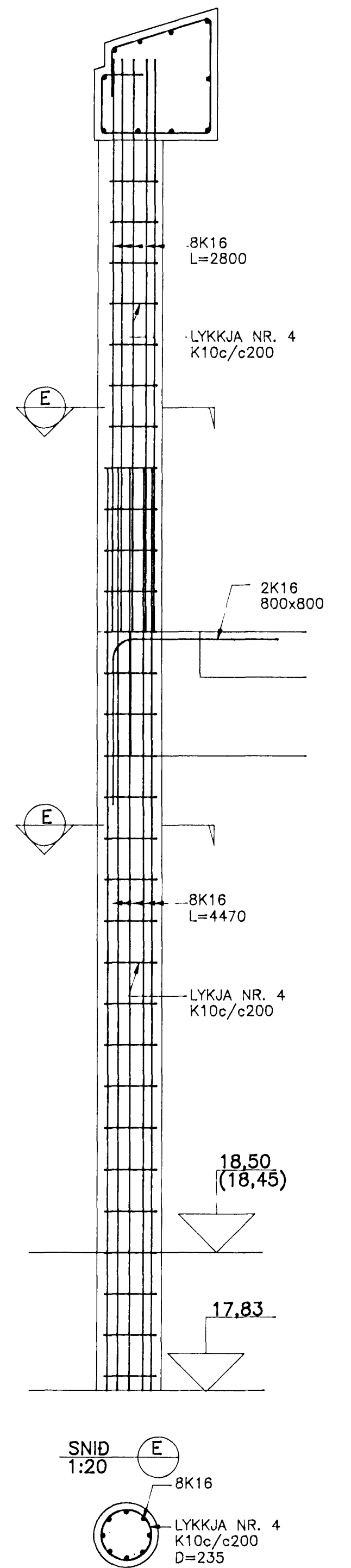
SNID 1:20 F



SÚLA 1:20 S1



SNID 1:20 E



TILVÍSUN

ALMENNAR SKÝRINGAR SÚLA BL. NR. 9551-B00
 JÄRN
 JÄRN I VEGGJUM SEM SYNDIR ERU Á ÞESSARI TEIKNINGU
 K10 : 1950 KG
 K12 : 270 KG
 K16 : 760 KG

Byggingafræðistofa Stefáns & Björns
 18 APR. 1996
 Sigurbjartur Halldórsson

SETBERGSSKÓLI 3.-ÁFANGI
 HLIÐARBERGI
 HAFNARFIRÐI

BURDARVIRKI
 VEGGIR I LÍNUM A OG B
 SÚLA S1

SB VERKFRÆÐISTOFA
 STEFÁNS & BJÖRNS
 BEJARHRAUNI 20 • 220 HAFNARFJÖRDUR
 Sími 565-1340 • FAX 565-1341
 Netfang: vsb@centrum.is, kt:610188-1419

Hannað: BG Teiknað: BG Yfirskoðað: *[Signature]*
 Mát: 1:50, 1:20 Samþykkt: *[Signature]*
 Daga: 08.02.1996 Nr: 9551-B07-A