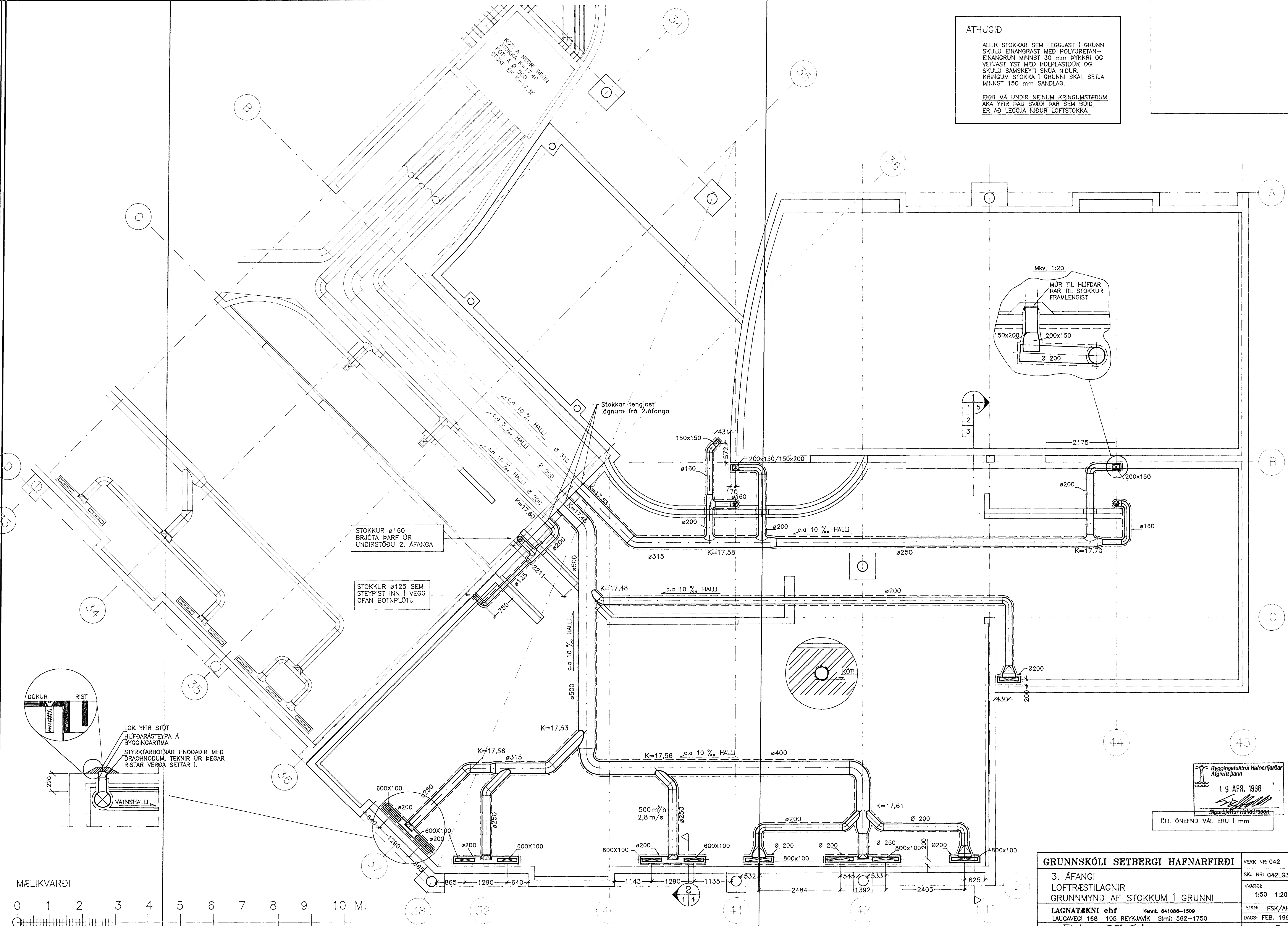
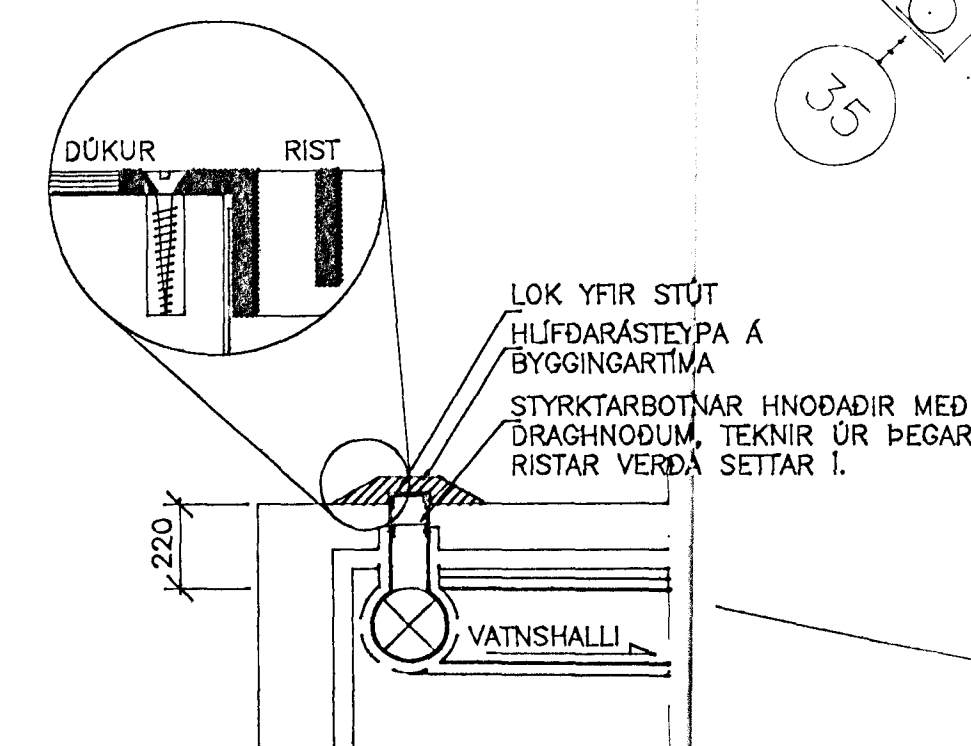
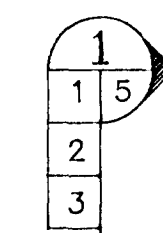
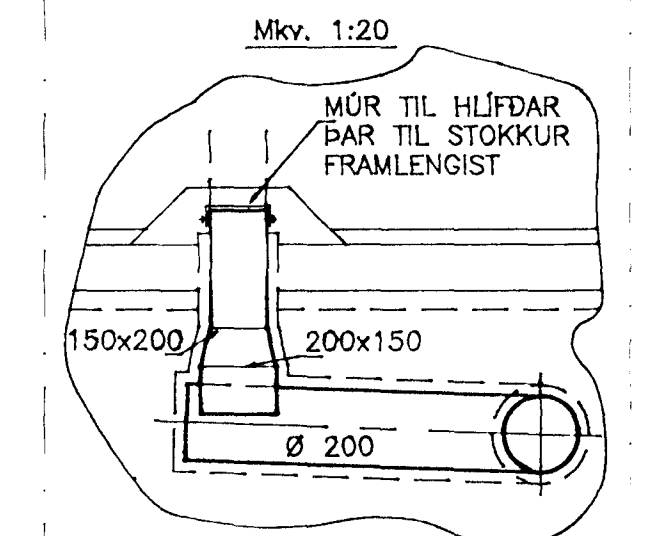


ATHUGID

ALLIR STOKKAR SEM LEGGJAST Í GRUNNI SKULU EINGRAST MÆD POLYURETAN-EINGRUNN MINNST 30 mm ÞYKKRI OG VEFJAST YST MÆD POLPLASTDUK OG SKULU SAMSEYTI SNÚA NIÐUR. KRINGUM STOKKA Í GRUNNI SKAL SETJA MINNST 150 mm SANDLAG.

EKKI MÁ UNDIR NEINUM KRINGUMSTÆÐUM ÁKA YFIR ÞAU SVÆÐI ÞAR SEM BÚÐ ER AÐ LEGGJA NIÐUR LOFTSTOKKA.



Byggingatúlltrú Hafnarfjarðar
Algreitt þann
19 APR. 1996
Sigurbjartur Halldórsson
ÖLL ÖNEFND MÁL ERU Í mm

| | |
|---|-------------------|
| GRUNNSKÓLI SETBERGI HAFNARFIRÐI | VERK NR: 042 |
| 3. ÁFANGI LOFTRÆSTILAGNIR GRUNNMYND AF STOKKUM Í GRUNNI | SKJ NR: 042LG3-1 |
| LAUNATÆKNI ehf LAUGAVEGI 168 105 REYKJAVÍK Sími: 562-1750 | KVARDI: 1:50 1:20 |
| SAMP: <i>Fritjof S. Jónsson</i> | TEIKN: FSK/AHS |
| | DAGS: FEB. 1996 |
| | BLAD NR: 3-1 |