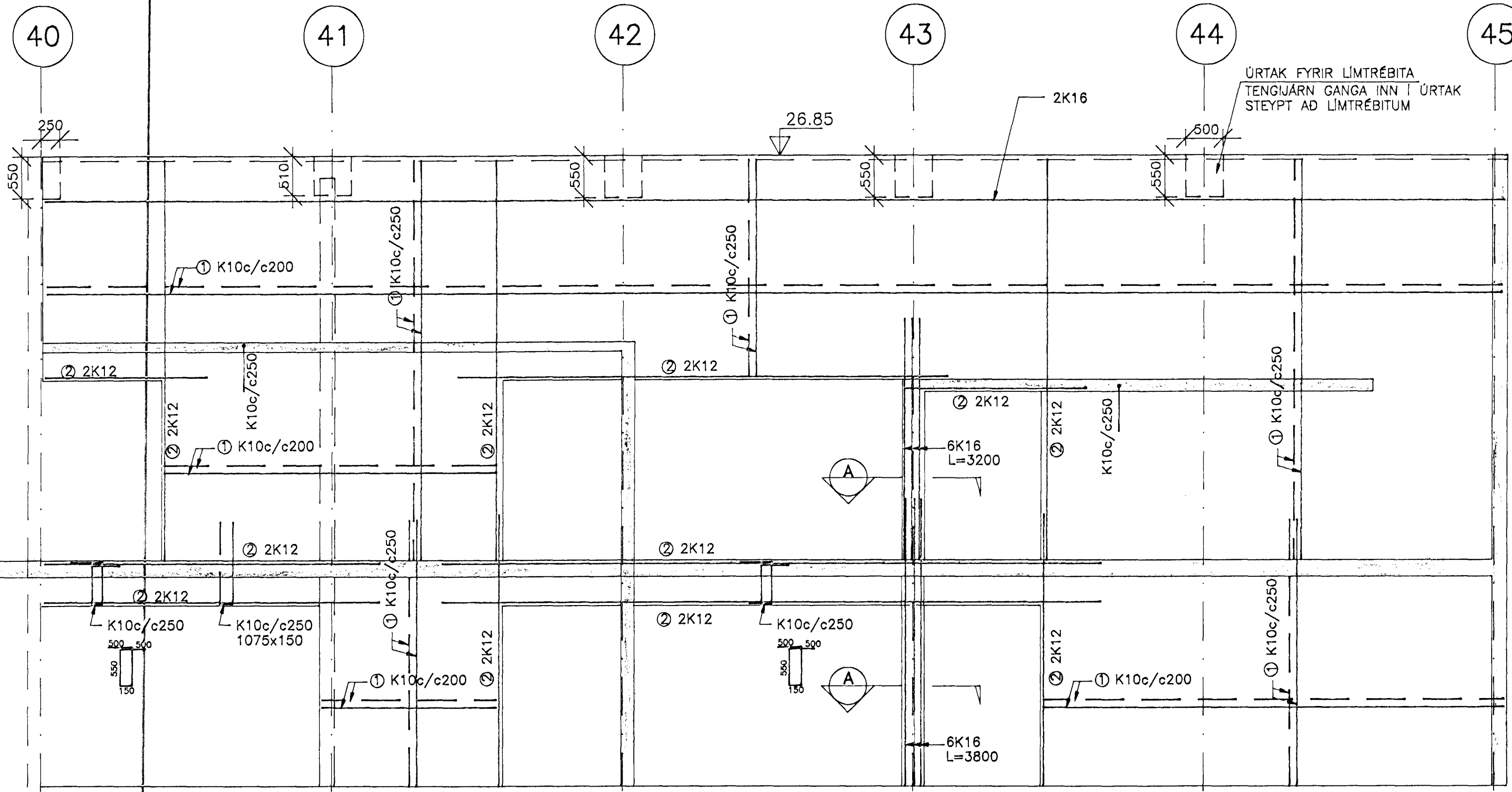
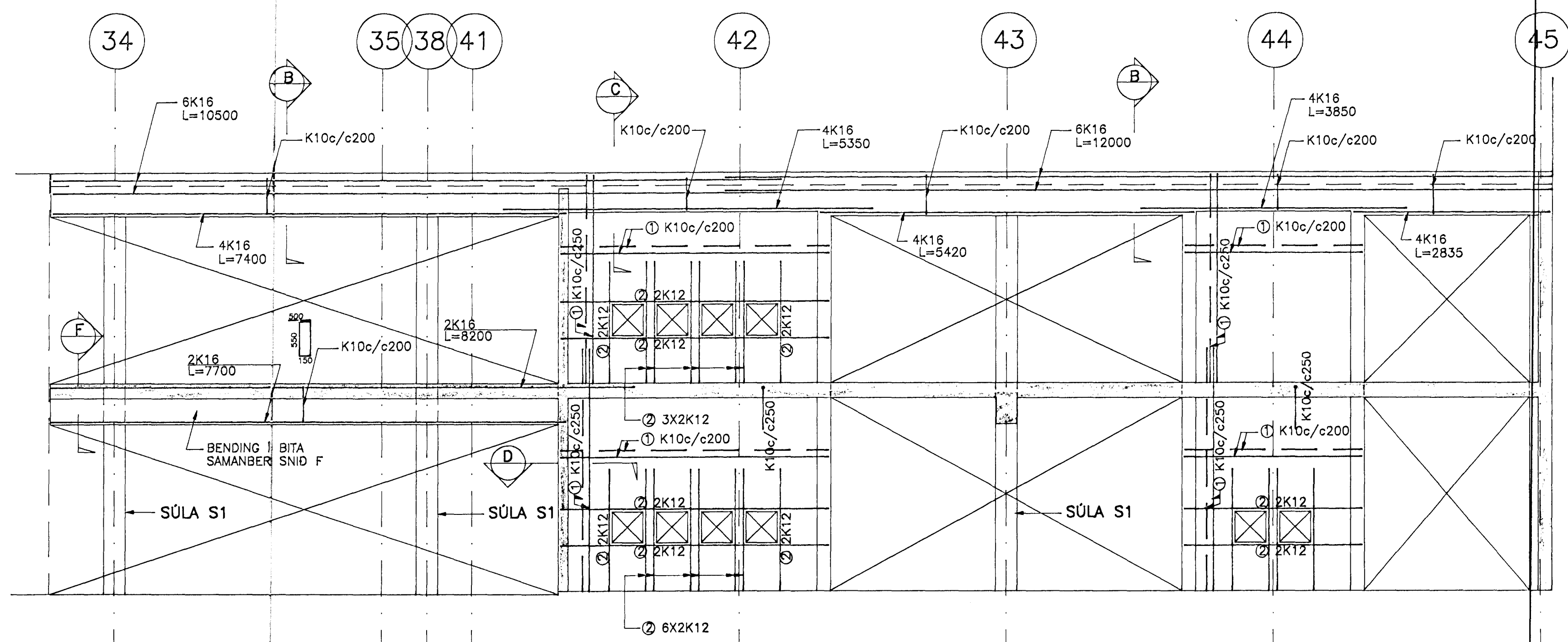


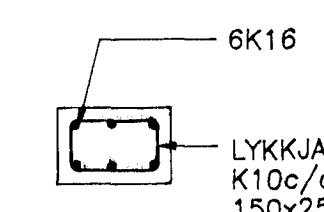
VEGGUR I LÍNU B
1:50



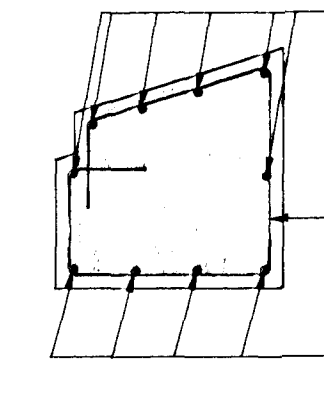
VEGGUR I LÍNU A
1:50



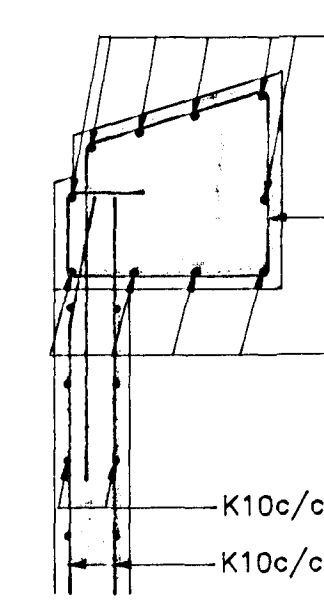
SNID A
1:20



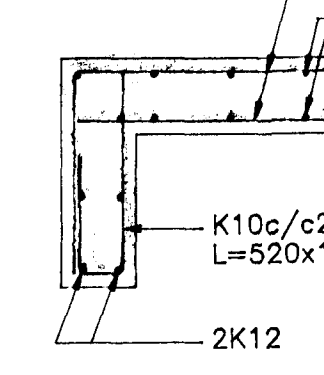
SNID B
1:20



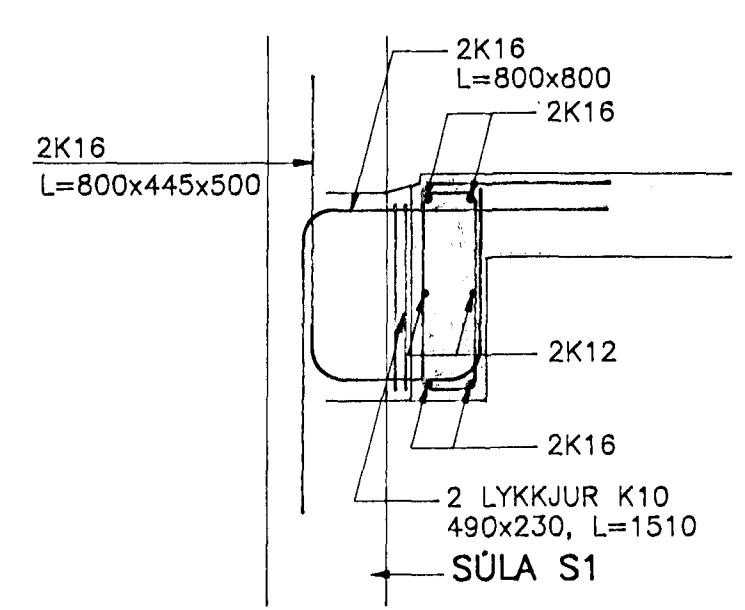
SNID C
1:20



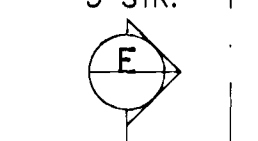
SNID D
1:20



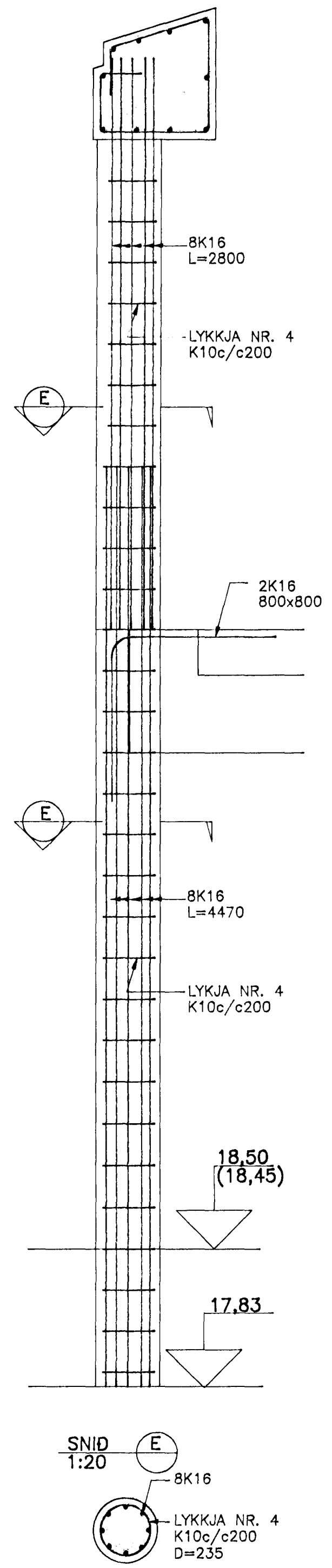
SNID F
1:20



SÚLA S1
1:20



SNID E
1:20

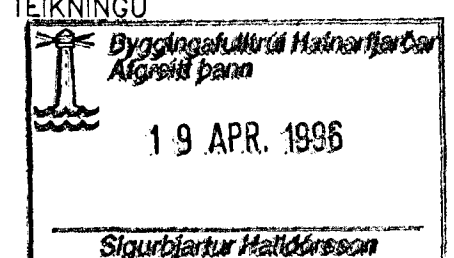


TILVÍSUN

ALMENNAR SKÝRINGAR SJÁ BL. NR. 9551-B00

JÄRN

JÄRN I VEGGJUM SEM SÝNDIR ERU Á ÞESSARI TEIKNINGU
K10 : 1950 KG
K12 : 270 KG
K16 : 760 KG



SETBERGSSKÓLI 3.-ÁFANGI
HLÍÐARBERGI
HAFNARFIRÐI

BURDARVIRKI
VEGGIR I LÍNUM A OG B
SÚLA S1

SD VERKFRÆÐISTOFA
STEFÁNS & BJÖRNS
BEIARHRAUNI 20 • 220 HAFNARFJÖRÐUR
SÍMI 565-1340 • FAX 565-1341
Netfang: veb@centrum.is, kt:610188-1419

Breyting B: 08.03.96: Útök vegna límtrébita
Hannað: BG Teiknað: BG Yfirfarið:
Mál: 1:50, 1:20 Samþykkt: Björn Halldórsson
Dag: 08.02.1996 Nr: 9551-B07-B