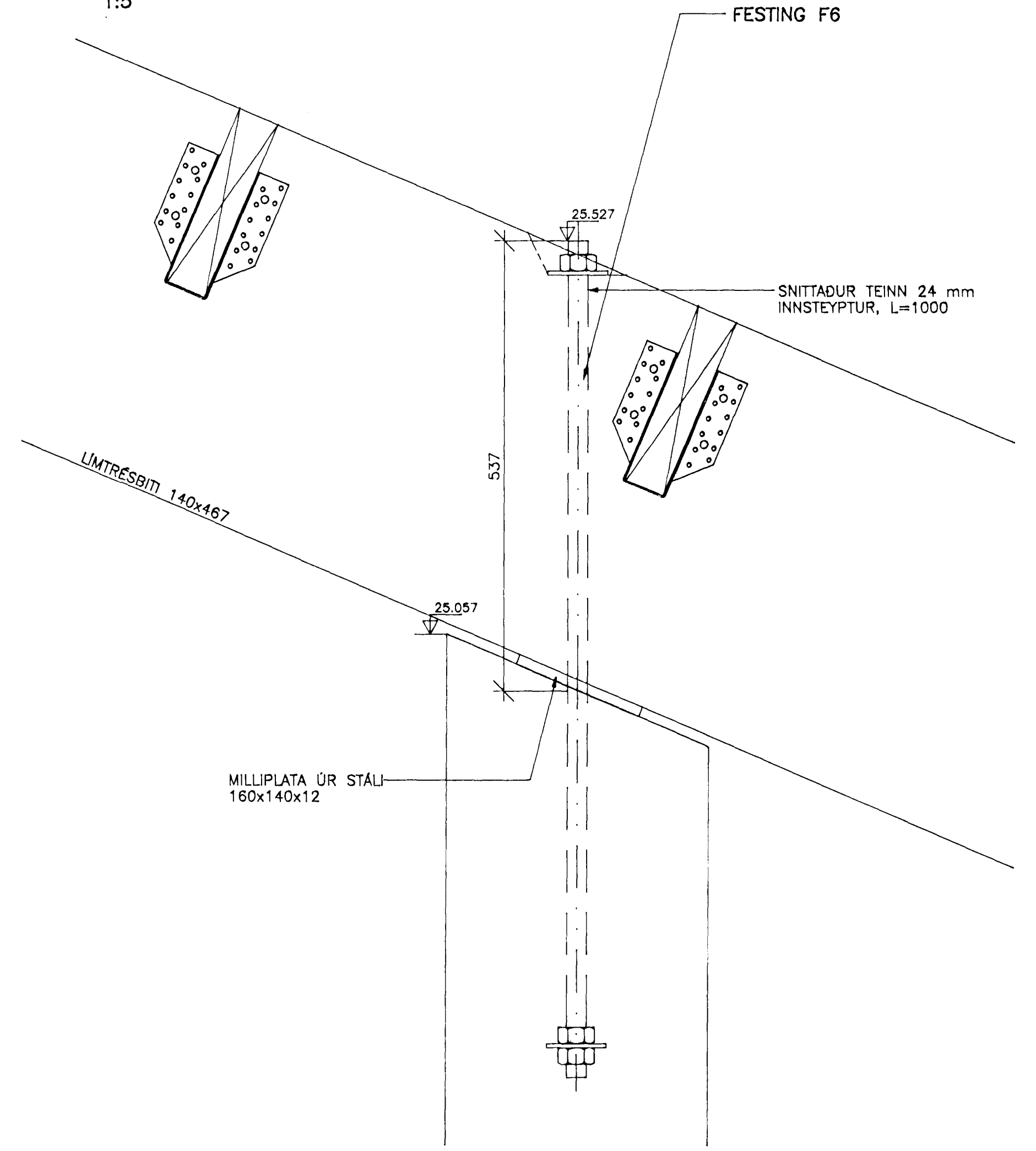
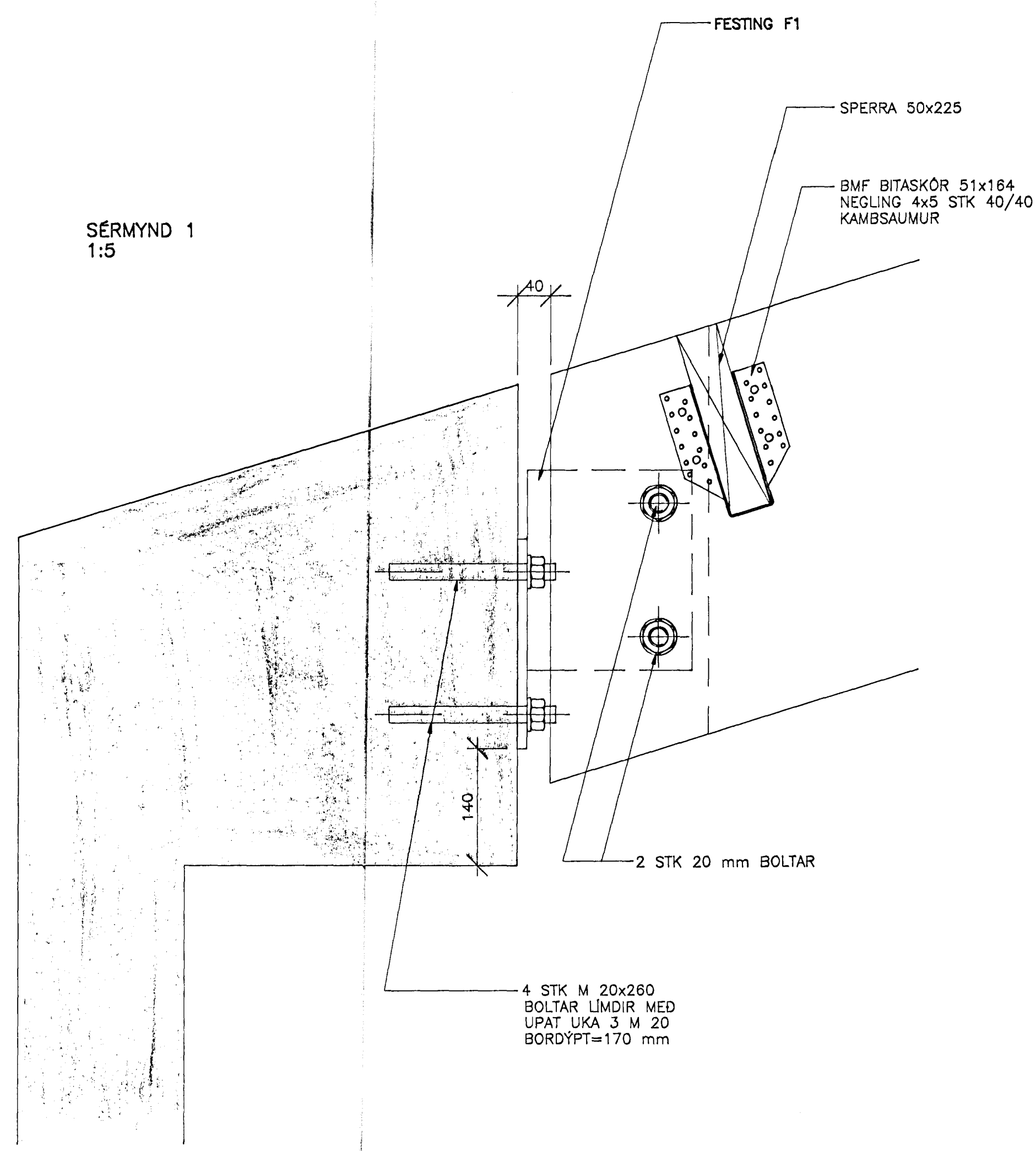


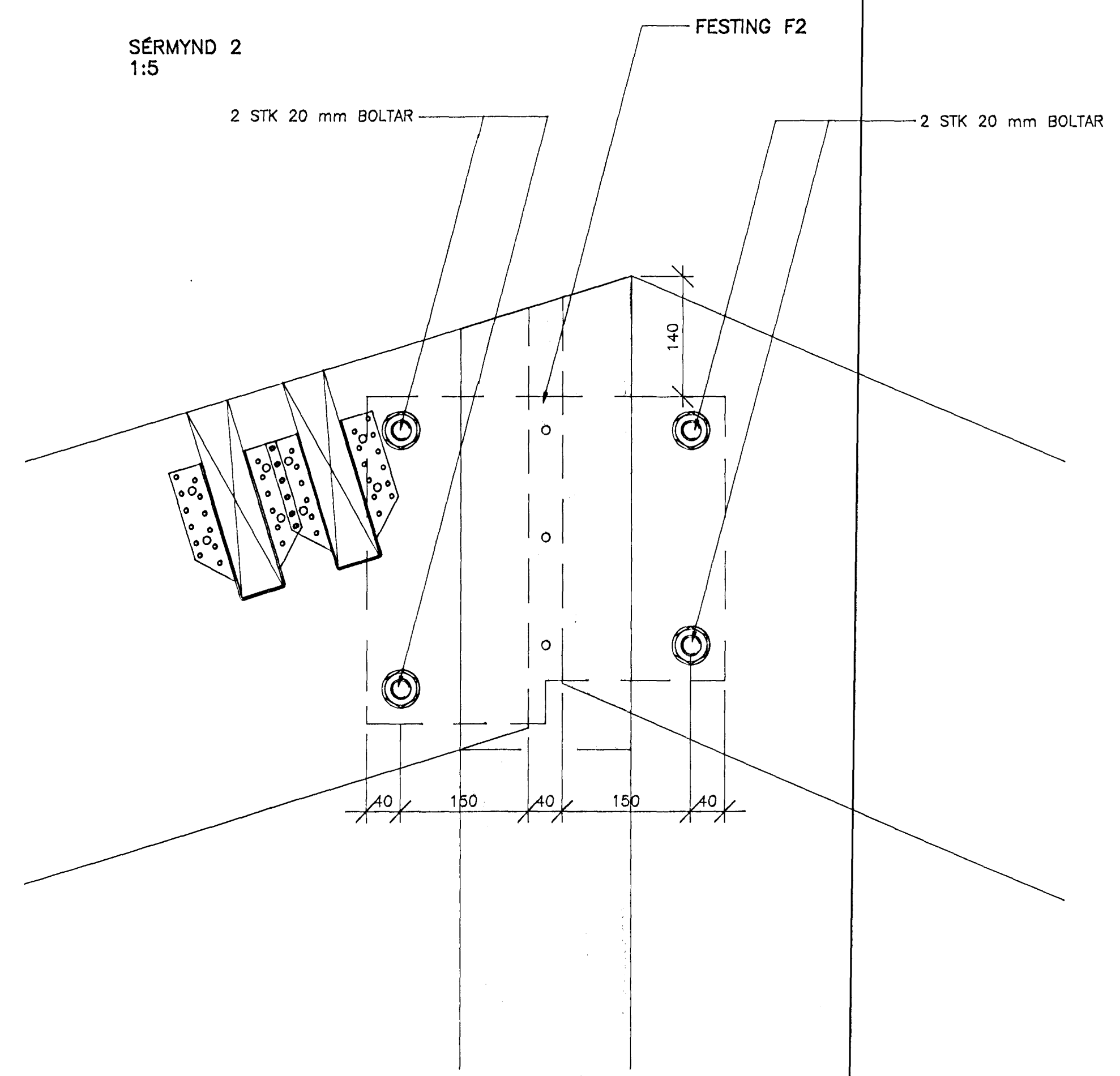
SÉRMYND 3  
1:5



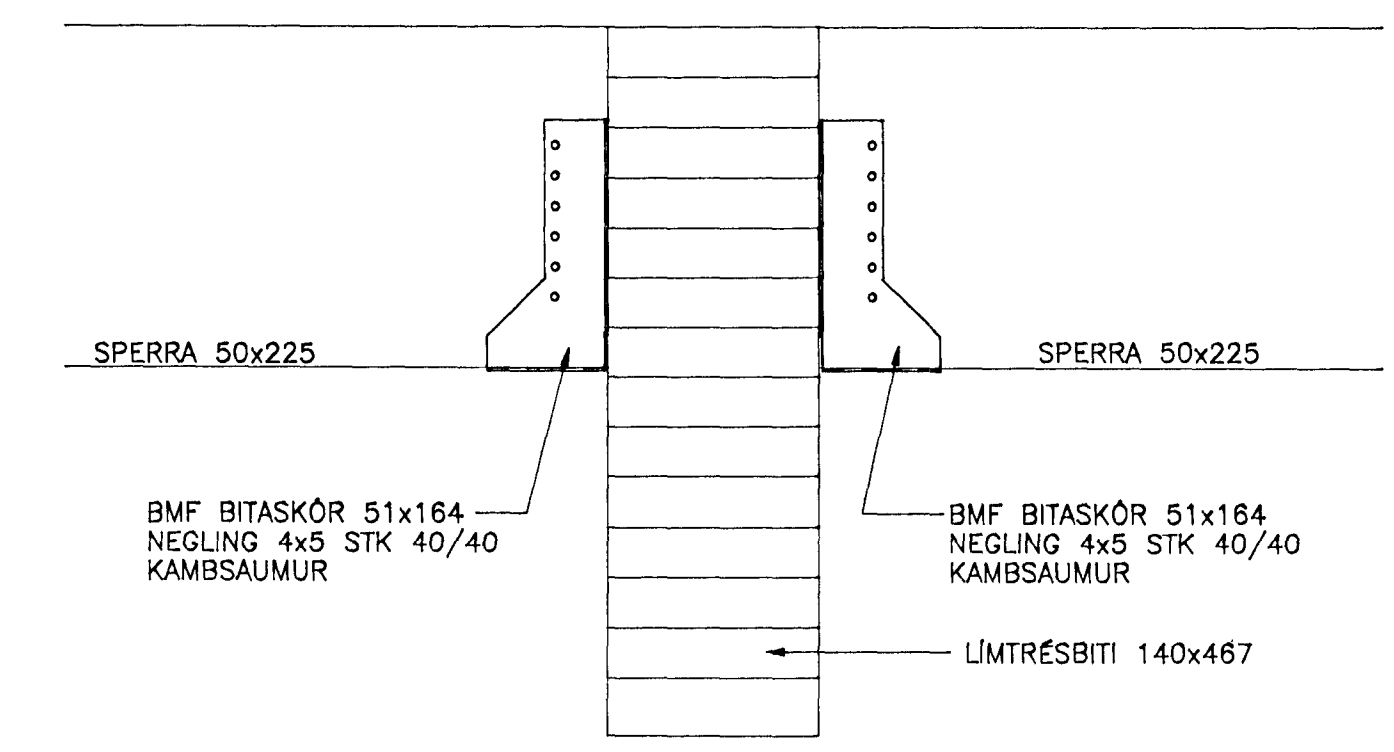
SÉRMYND 1  
1:5



SÉRMYND 2  
1:5



SNÍÐ A1  
1:5



Byggingatillit Hlúðarbergi  
Algreitt þann  
19 APR. 1996  
Sigurbjartur Halldórsson

SETBERGSSKÓLI 3.-ÁFANGI HLÚÐARBERGI HAFNARFIRÐI	ÞAKVIRKI SNÍÐ OG SÉRMYNDIR
Breyting B: 11.03.96: Límtrésfestingar	
Hannab: BG Teiknað: BG Yfirfarið:	
Msk: 1:50, 1:5 Samþykkt: Björn Þóth	
Daga: 08.02.96 Nr: 9551-B12-B	