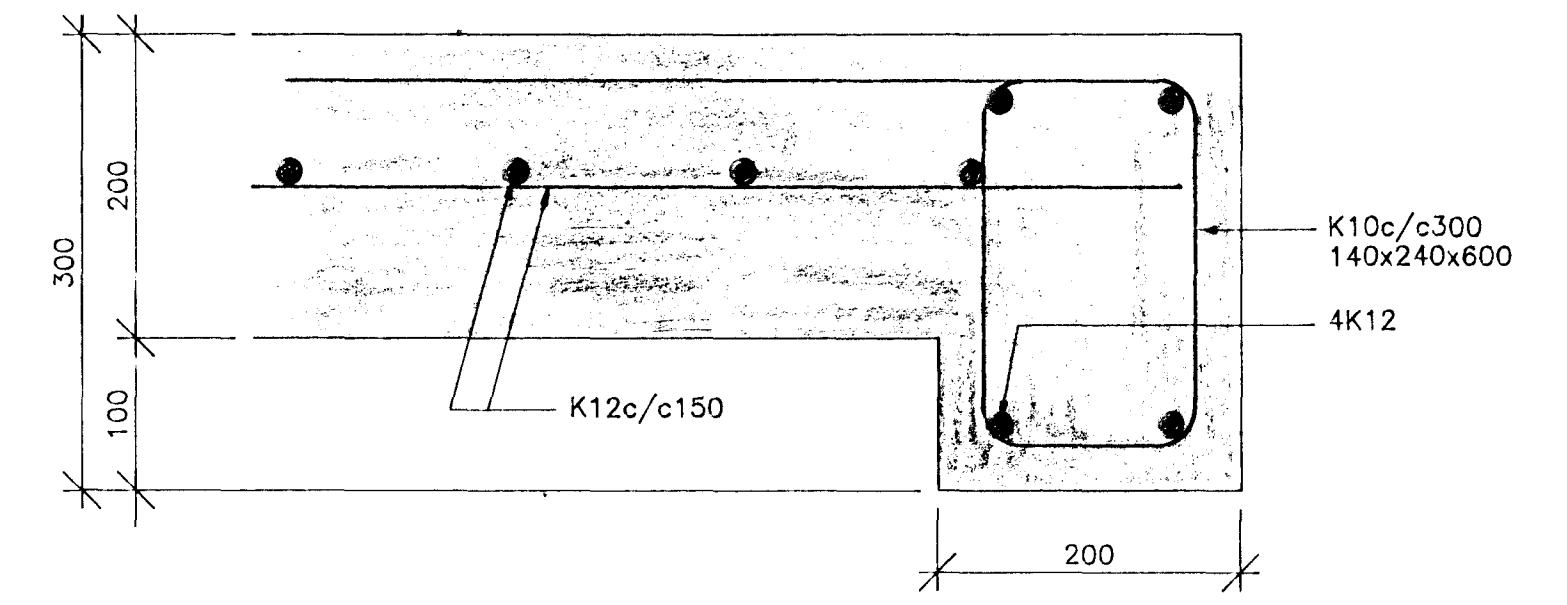
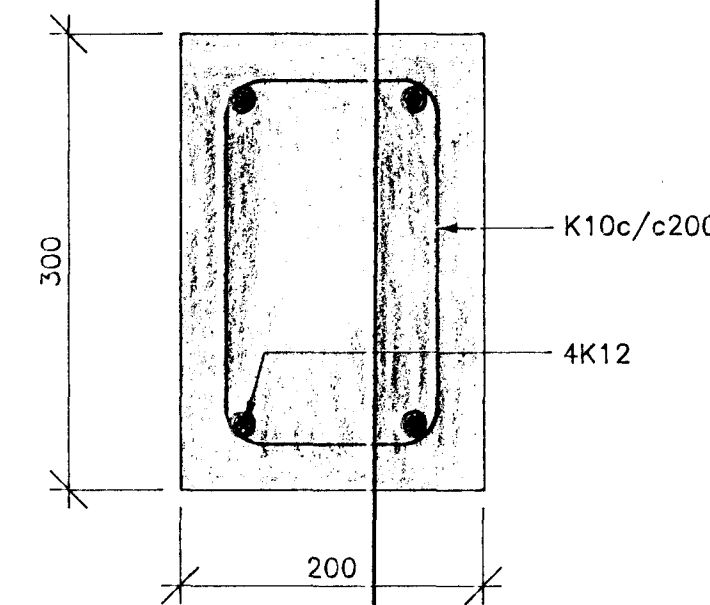


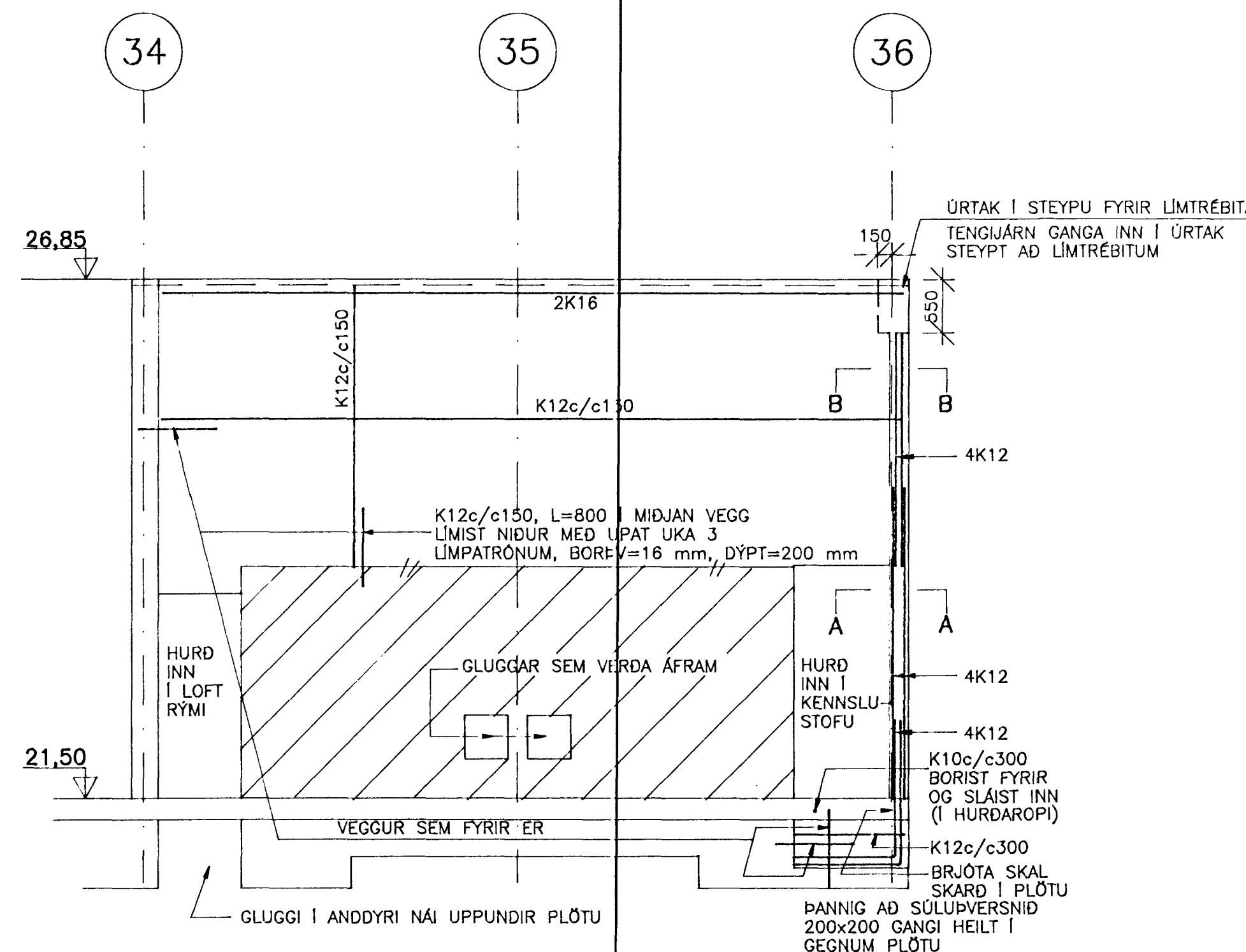
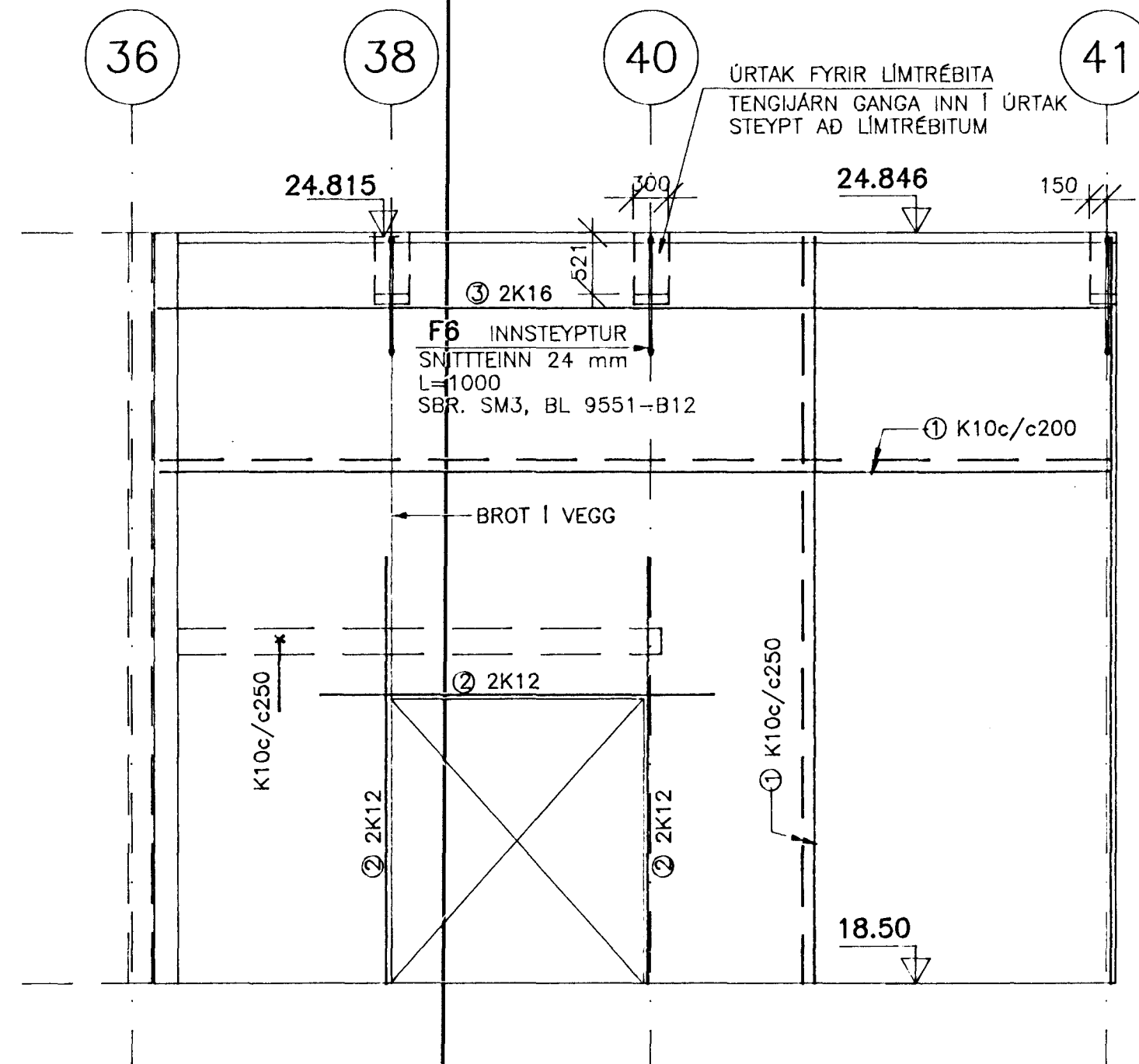
SNID A 1:5

SNID B 1:5



VEGGUR I LÍNU C 1:50

VEGGUR I LÍNU B MILLI LÍNU 34 OG 36
VEGGUR I 2. ÁFANGA HÆKKADUR UPP 1:50

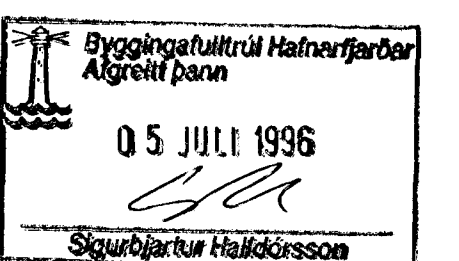


TILVÍSUN

ALMENNAR SKÝRINGAR SJÁ BL. NR. 9551-B00

JÁRN

JÁRN I VEGGIUM SEM SÝNDIR ERU Á ÞESSARI TEIKNINGU OG VEGGUR MILLI LÍNU B OG C, OG 35 OG 36 I FYRRI ÁFANGA SBR. BL. NR B04
 K10 : 2360 KG
 K12 : 340 KG
 K16 : 220 KG
 INNBORUD TENGUJÁRN K12, L=800 : 58 STK
 INNBORUD TENGUJÁRN K10, L=400 : 20 STK



SETBERGSSKÓLI 3.-ÁFANGI HLÍÐARBERGI HAFNARFIRÐI	BURÐARVIRKI VEGGUR I LÍNUM 41, 45, C VEGGUR I LÍNU B I 2. ÁF.
VERKFRÆÐISTOFA STEFÁNS & BJÖRNS BEJARHRAUNI 20 • 220 HAFNARFJÖRDUR Sími 565-1340 • FAX 565-1341 Netfang: vsb@centrum.is, hl610188-1419	Breyting C: 26.08.96: Söla í línunum 36-B Breyting B: 08.03.96: Úttak vegna límrébita Hannað: BG Teiknað: BG Yfirritað: Mál: 1:50 Samþykkt: <i>Sigríður Halldórsdóttir</i> Daga: 08.02.1996 Nr. 9551-B08-C