

BENDISTÁL:

STÁL MERKT K ER KAMBSTÁL OG SKAL VERA B500G SAMKVÆMT NS 3576-3
d TÁKNAR ÞVERMÁL BENDISTÁLSSTANGAR

TÁKNAR:

- K10c300 TÁKNAR 10mm KAMBSTÁL MED 300mm BIL MILLI JÁRNA
- K10c300HH TÁKNAR 10mm KAMBSTÁL MED 300mm BIL MILLI JÁRNA Á HVORRI HLIÐ
- TÁKNAR JÁRN ALMENNT OG Í NEDRI BRÚN PLÖTU OG Í FJÆRBRÚN VEGGIAR
- TÁKNAR JÁRN Í EFRI BRÚN PLÖTU OG Í NÆRBRÚN VEGGIAR
- TÁKNAR SKEYTINGU JÁRNA
- TÁKNAR JÁRN SEM BEYGIST UPP
- TÁKNAR JÁRN SEM BEYGIST NIÐUR
- SÝNIR STEFNU Á JÁRNUM NÆST BRÚN
- TÁKNAR TVÖ LÓÐRÉTT JÁRN SEM KOMA VID GÓLFSDÍP OG Á NÆSTU HÆÐ FYRIR OFAN OG STENDUR 700 UPP ÚR PLÖTU.

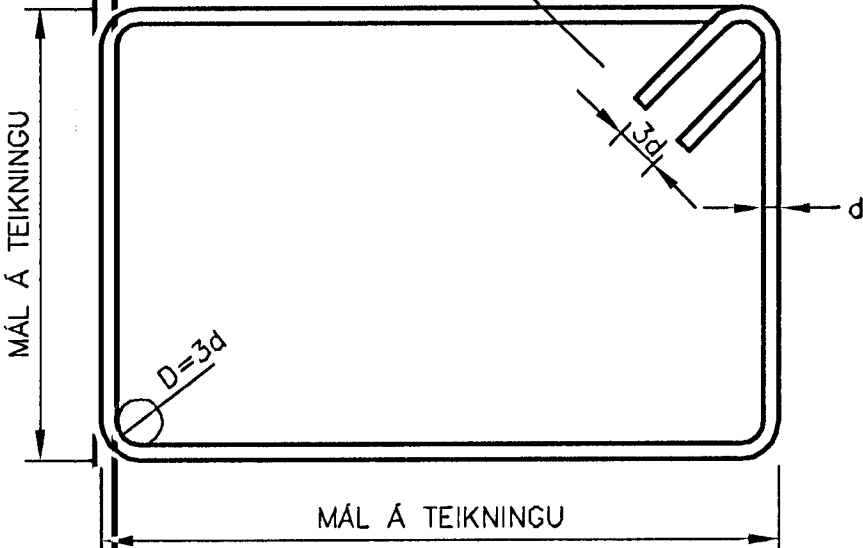
K20c200 STANGIR d = 20mm, LENGD 6000mm MIDJUBIL 200mm
-1500 DREIFT FYR MERKT SVÆÐI.

TÁKNAR DREIFILÍNU JÁRNS MIDJADA FYR KERFISLÍNU

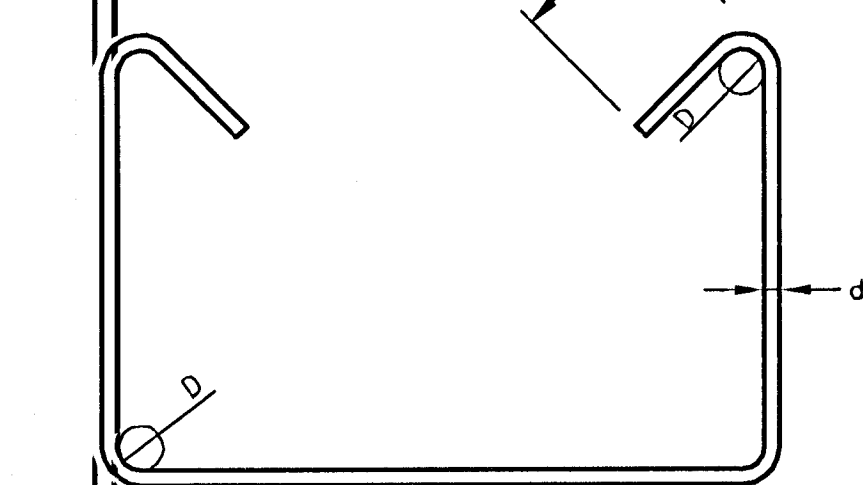
LYKKJA, d = 12mm, MIDJUBIL 200mm, KLIPPILENGD 1500 mm.

TÁKNAR GRUNNBENDINGU Í NEDRI BRÚN LOFTAPLÖTU EDA Í EFRI BRÚN GRUNNPLÖTU

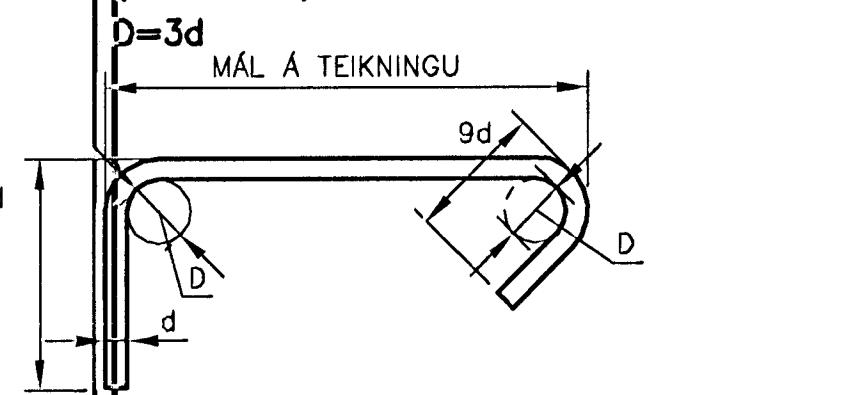
LYKKJUR: (d ≤ 16mm)
D=3d



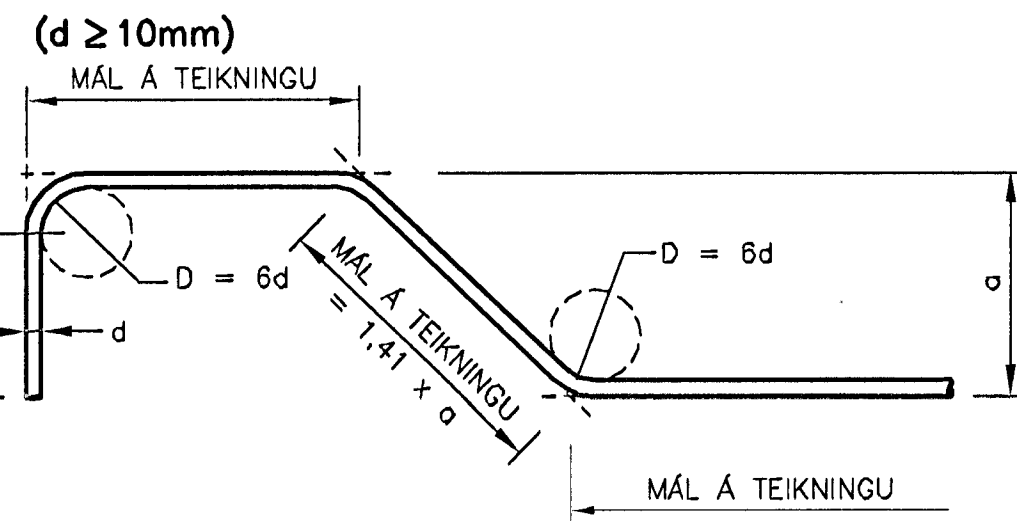
LYKKJUR: (d ≤ 16mm)
D=3d



ÞVERBÖND: (d ≤ 16mm)
D=3d



BURDARJÁRN:



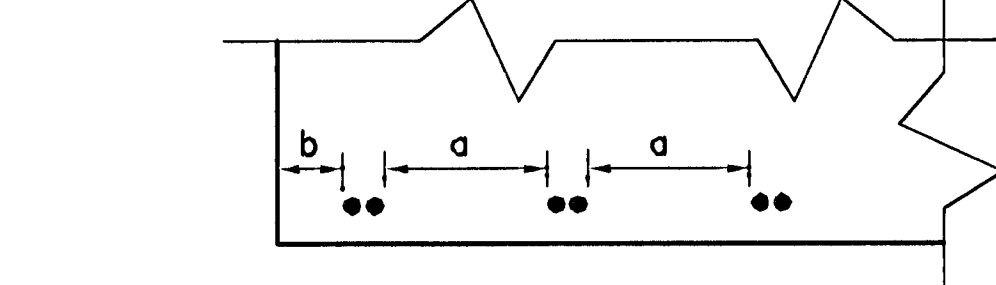
STEYPUHULA:

BYGGINGARHLUTAR ADSTÆÐUR	STEYPUHULA NEMA SÉRTEIKNING SÝNI ANNAD.		
	PLÖTUR mm	VEGGIR mm	BITAR OG STODIR mm
INNANHÖSS OG ÞAR SEM EINANGRAD ER AD UTAN	20	20	20
UTANHÖSS OG ANNARSSTADAR ÞAR SEM RAKI ER MIKILL	30	30	30
VEGGIR AD FYLINGU OG UNDIRSTÖÐUR UNDIR GRUNNVATNI	50	50	-
ÞAR SEM STEYPT ER BEINT Á FYLINGU EDA KLÖPP	70	70	-
ÞAR SEM PLATA ER STEYPT Á EINANGRUN Á FYLINGU	30	30	-

STEYPUHULA Á BURDARJÁRN SKAL ÞÓ HVERGI VERA MINNI EN 1,5 x d

ÞANNIG SKAL GENGID FRÁ BENDINGU Í MÓTUM, AD ALLAR STANGIR SÉU Á ÞEIM STAD SEM TIL ER ATLAST SKV. UPÐRÁTTUM OG TRYGGT SÉ AD ÞÆR HREYFIST EKKI ÞEGAR STEYPT ER. SKAL Í ÞVI SKYNI NOTA FJARLÆGDARKUBBA OG STÓLA. VIKMÖRK Á STADSETNINGU JÁRNA Í ÞVERSNIDI ER ±5mm

FESTILENGD OG SKEYTILENGD:



- EF MEIRA EN 30% AF BENDINGU Í SNIDI ER SKEYTT OG a < 10d EDA b < 5d ÞÁ GILDIR AUKIN SKEYTILENGD ANNARS GILDIR VENULEG SKEYTILENGD.

FESTILENGD, F		
TAFLA 1 fy=500MPa		
ÞVERMÁL	STEYPU FLOKKUR	
K10	C25	400
	C30	360
	C35	320
	C40	290
K12	C25	480
	C30	440
	C35	380
	C40	350
K16	C25	640
	C30	580
	C35	510
	C40	470
K20	C25	810
	C30	730
	C35	640
	C40	590
K25	C25	1010
	C30	910
	C35	800
	C40	730

SKEYTILENGD, S			
TAFLA 2 fy=500MPa			
ÞVERMÁL	STEYPU FLOKKUR	AUKIN SKEYTILENGD	VENULEG SKEYTILENGD
K10	C25	810	560
	C30	730	510
	C35	640	450
	C40	590	410
K12	C25	970	680
	C30	870	610
	C35	770	540
	C40	710	490
K16	C25	1290	900
	C30	1160	810
	C35	1020	710
	C40	940	660
K20	C25	1610	1130
	C30	1450	1010
	C35	1280	900
	C40	1180	820
K25	C25	2010	1410
	C30	1810	1270
	C35	1600	1120
	C40	1470	1030

STEINSTEYPA:

STEINSTEYPA, GÆÐI, FRAMLEIÐSLA, MEDFERD OG PRÓFANIR SKULU VERA Í SMRÆMI VID ÍST EN 206-1:2000
STEYPUGEDI EINSTAKRA BYGGINGARHLUTA:

STEYPUGERD	STADSETNING	STYRKEIKA-FLOKKUR	UMHVERFIS-FLOKKUR	KORNASTÆRD (mm)	CL-FLOKKUR	ÞJÁLNI-FLOKKUR	LOFT (%)	SEMENT (kg/m³)	V/S HLUTFALL
GERD I	UNDIRSTÖÐUR, GRUNNPLÖTUR OG INNVEGGIR	C25/30	XC1, XC2	22	CL 0,2	S2, S3	≥5,0	≥300	≤0,55
GERD II	INNANHÖSS BITAR, PLÖTUR, VEGGIR OG SÖLUR FRÁ UNDIRSTÖÐUM	C30/37	XC1	22	CL 0,2	S2, S3		≥300	≤0,55
GERD III	ÚTVEGGIR, KJALLARAVEGGIR, ÖNNUR MANNVIRKI UTANHÖSS	C30/37	X01, XS1, XF3	22	CL 0,2	S2, S3	≥5,0	≥340	≤0,45
GERD IV	ÁSTEYPUPLAG	C25/30	XC1	16	CL 0,2	S2, S3		≥300	≤0,55

VIKMÖRK Í LOFTINNIHALDI: +3,0%/-0,0%

ÚTGÁFUERILL

NÚMÉR:	DAGS:	SKYRINGAR:	HANNAÐ:
B1	12.01.2005	BYGGINGATEIKNING	PG

DAGS. UNDRISKRIFTAR: NAFN OG KT. HÖNNUNAR: *[Signature]*
UNDRISKRIFT SAMRÆMINGARHÖNNUNAR: *[Signature]*
Kt. 110658-2789

ÖLL AFNOT OG AFRITUN TEIKNINGAR, AD HLUTA EDA HEIÐ, ER HAD SKRIFLEGU LEYTI HÖNNUNAR.

HÖNNUN

GRENASVEGI 1 108 REYKJAVIK SIMI: 510 4000 FAX: 510 4001
VEFFANG: www.honnun.is NETFANG: honnun@honnun.is

HEITI VERKS:

SETBERGSSKÓLI
HAFNARFIRÐIR Samþykkt þann

HEITI TEIKNINGAR: **BURDARVIRKI:** 27 JAN. 2005
ALMENNAR SKÝRINGAR Byggingafulltrúinn í Hafnarfir
F.h. Sigurbjartur Halldórsson

HEITI:	TEIKNAR:	GEYMSLUNUMER:	VNR:
	PG		3.151.214
HANNAÐ:	YFIRSEIÐ:	NRV:	NR. TEIKNINGAR:
PG	<i>[Signature]</i>		
DAGS. UNDRISKRIFTAR:	NAFN OG KT. HÖNNUNAR:	430572-0189	B101
12.01.05	HÖNNUN hf		
UNDRISKRIFT HÖNNUNAR:	UNDRISKRIFT HÖNNUNAR:	110658-6489	ÚTGÁFA:
<i>[Signature]</i>	<i>[Signature]</i>		B1