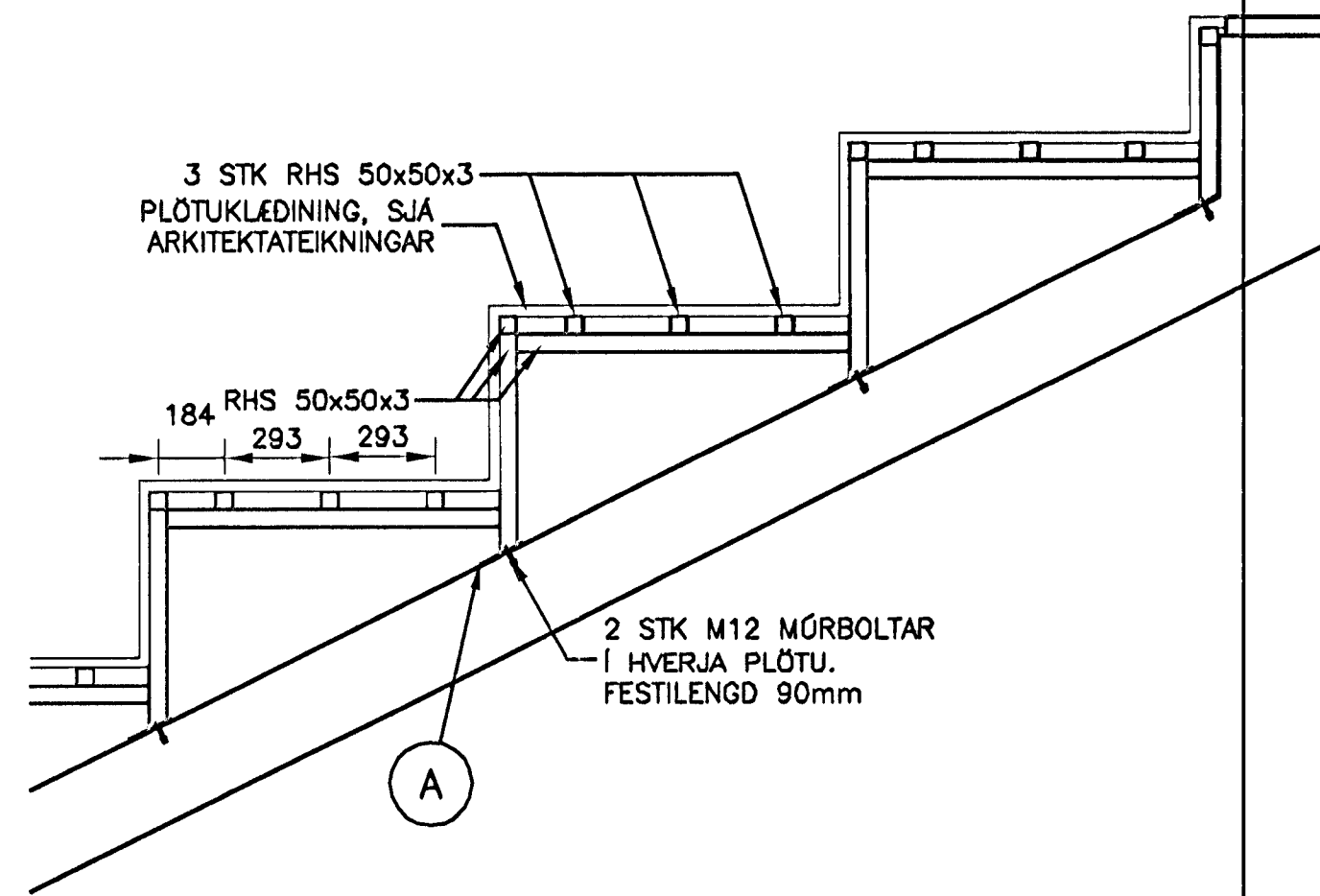
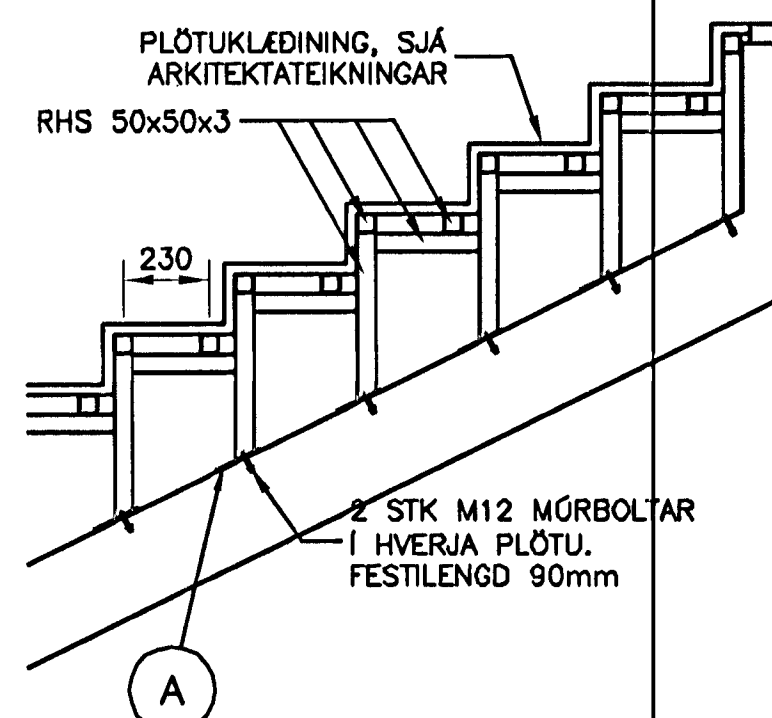


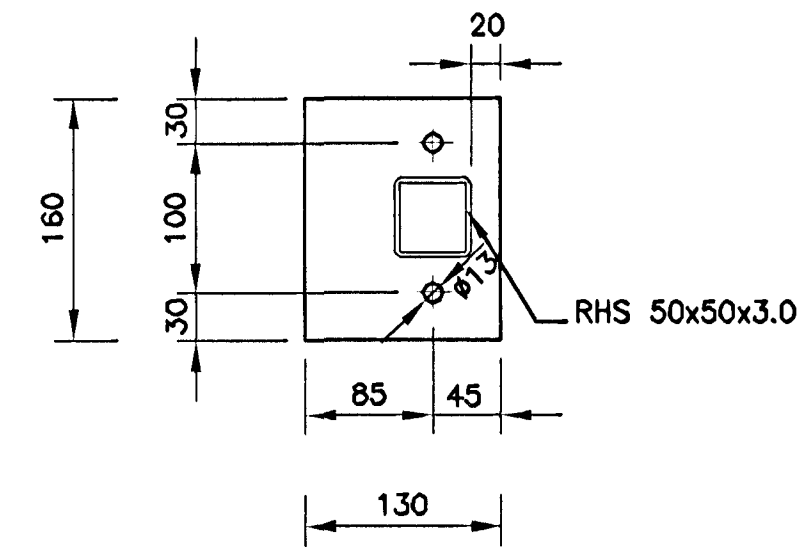
GRUNNMYND FYRIRLESTRARSALAR. MKV. 1



301 SNID MKV. 2

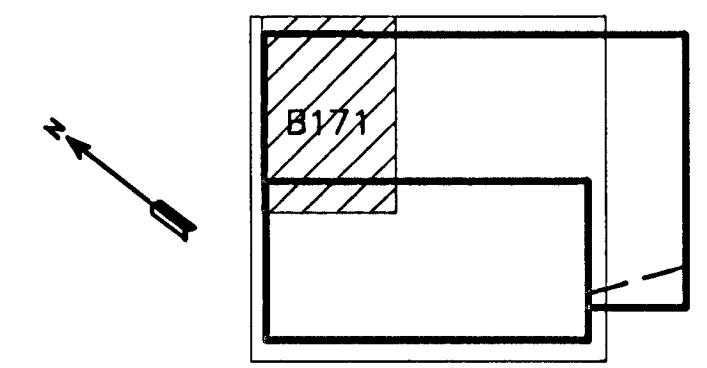


302 SNID MKV. 2

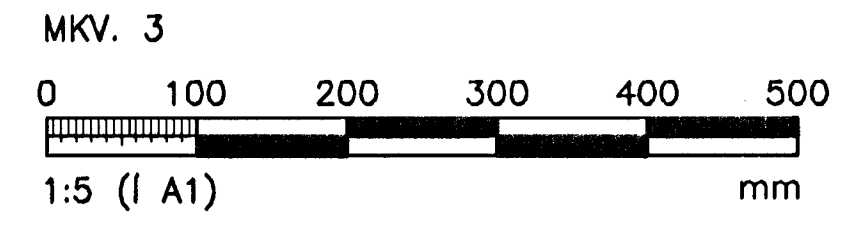
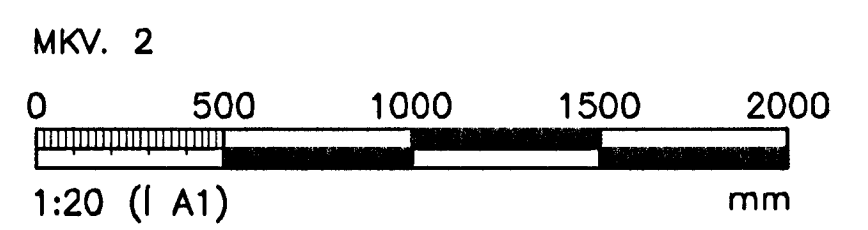
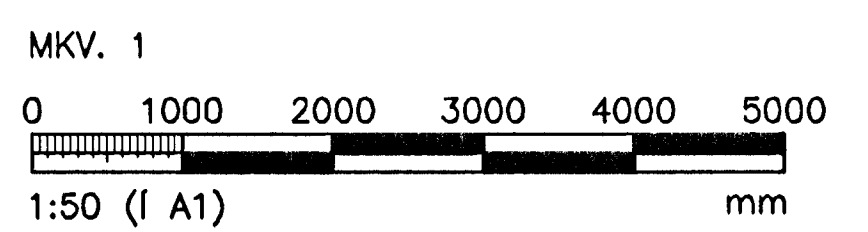


A t=5mm MKV. 3

ÓTGÁFUERILL			
NÚMÉR:	DAGS:	SKYRINGAR:	HANNAÐ:
B1	12.01.2005	BYGGINGATEIKNING	PG
DAGS. UNDRISKRIFTAR: NAFN OG KT. SAMRÆMINGARHÖNNUGAR			
UNDRISKRIFT SAMRÆMINGARHÖNNUGAR:			



**ATHUGASEMDIR:**  
 SÚÐUR  
 ÞÉR FESTINGAR SEM EKKI ERU SÝNDAR ERU  
 3mm KVERKSÚÐUR



ÖLL AFNOT OG AFRITUN TEIKNINGAR, AÐ HLUTA EÐA HEILD, ER HAD SKRIFLEGGU LEYFI HÖNNUNDA.

**HÖNNUN**  
 GRENSÁSVEGI 1 108 REYKJAVÍK SÍMI: 510 4000 FAX: 510 4001  
 VEFANG: www.honnun.is NETFANG: honnun@honnun.is

HEITI VERKS:  
**SETBERGSSKÓLI**  
 HAFNARFIRÐI Samþykkt þann

HEITI TEIKNINGAR:  
 BURDARVIRKI:  
 FYRIRLESTRARSALUR  
 STÁLVIKRI  
 Byggingafræðingur í Hafnarfirði  
 Eft. Sigurbjartur Haldórsson  
 27 JAN. 2005

MELT:	TEIKNAR:	H50	GEYMSLUNGWER:	VNR:	3.151.214
HANNAÐ:	YFIRFARÐ:	PG	MKV:	NR. TEIKNINGAR:	1:10/1:20/1:5
DAGS. UNDRISKRIFTAR:	NAFN OG KT. HÖNNUGAR:	120105	HÖNNUN hf	430572-0129	<b>B171</b>
UNDRISKRIFT HÖNNUGAR:	HÖNNUN hf	110658-6489	ÓTGÁFA:	B1	