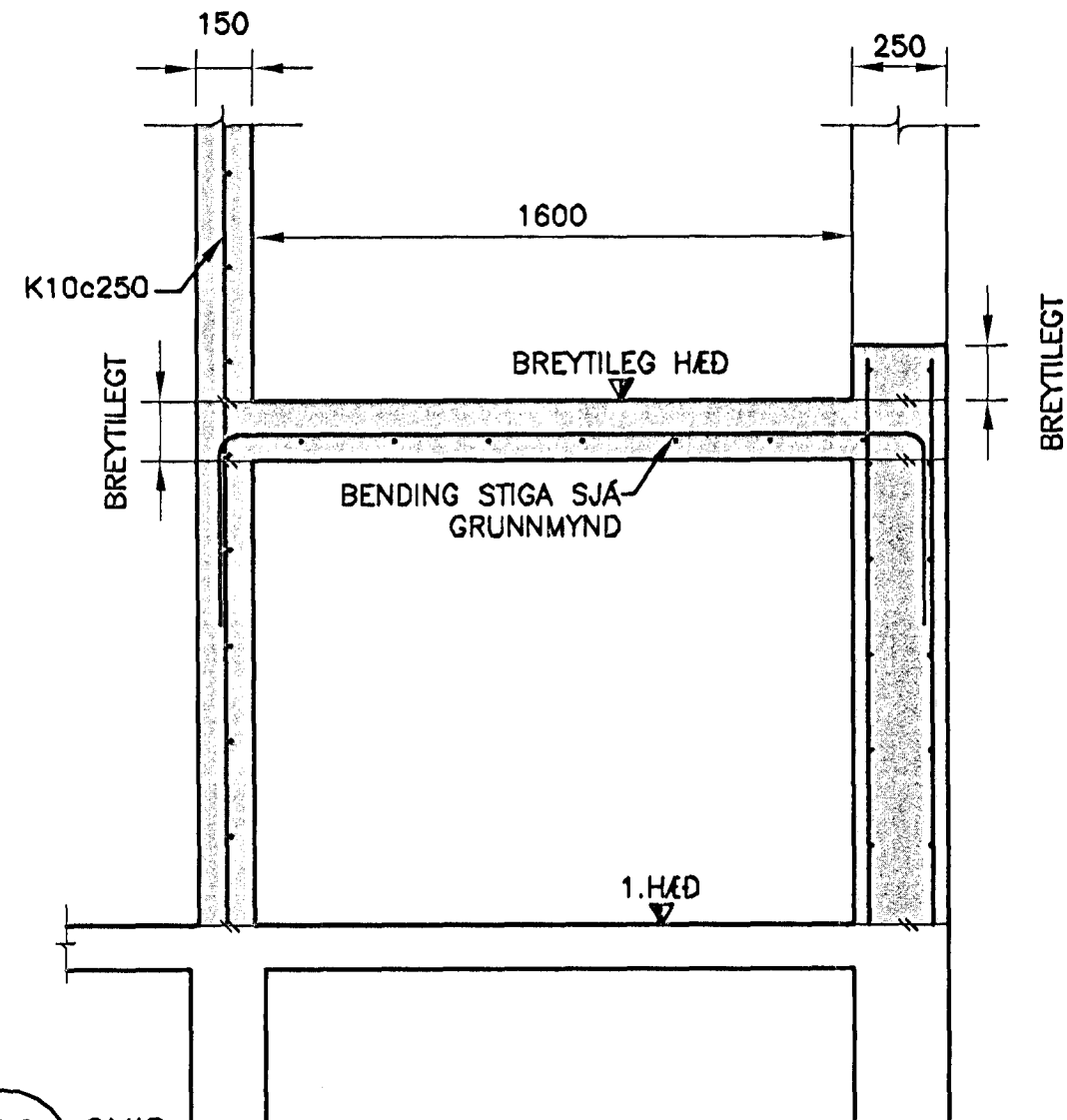
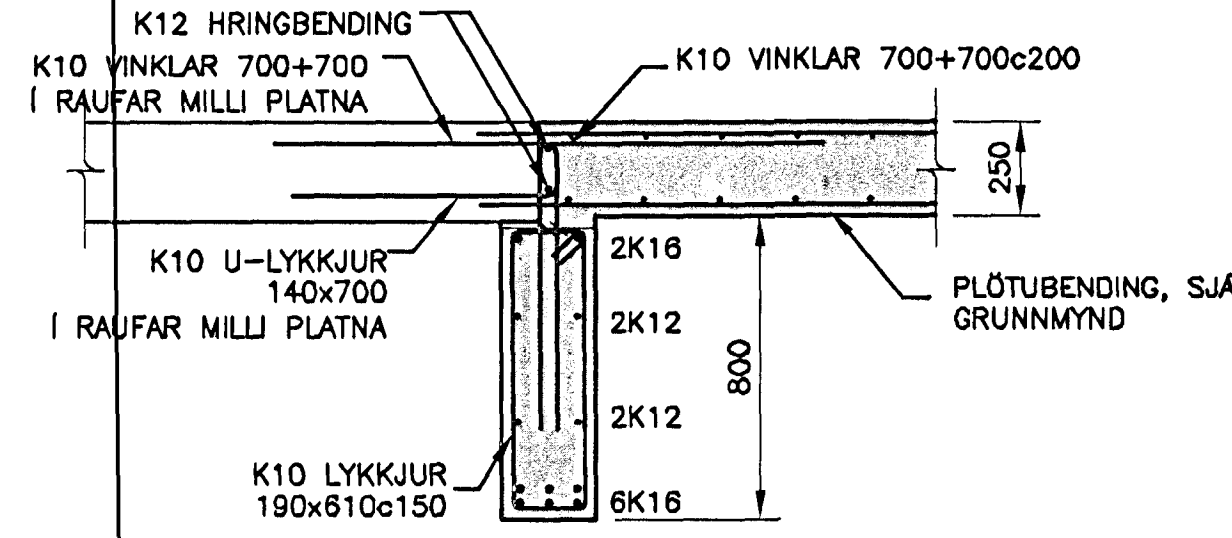


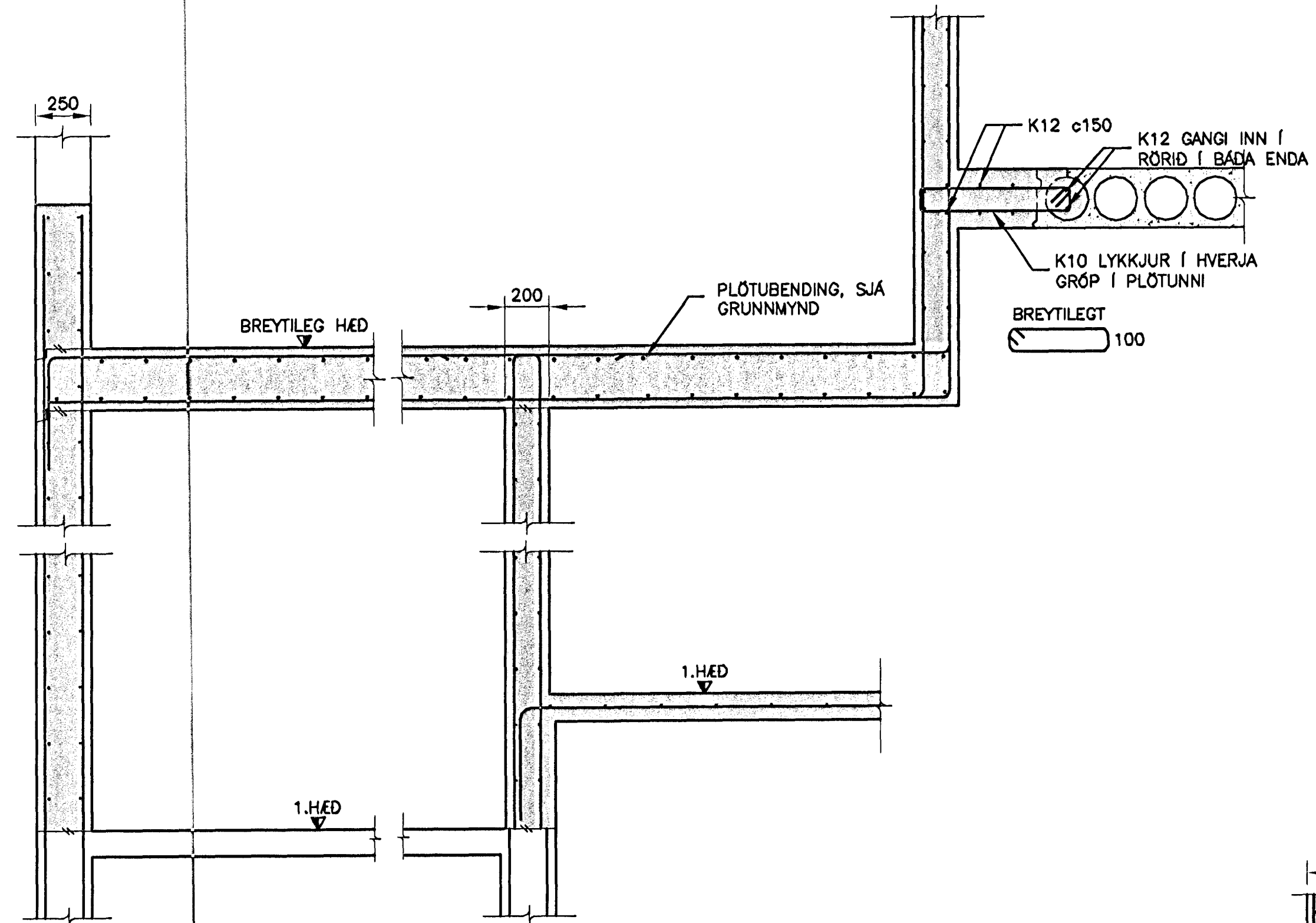
107 SNID  
114/142 MKV. 1  
141



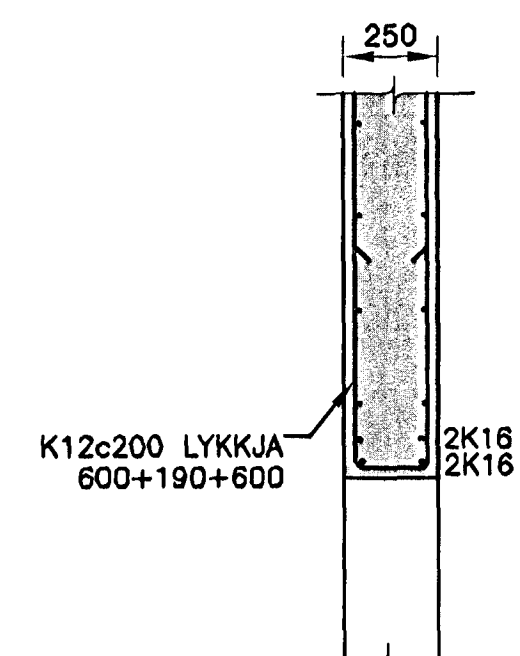
108 SNID  
114/142 MKV. 1



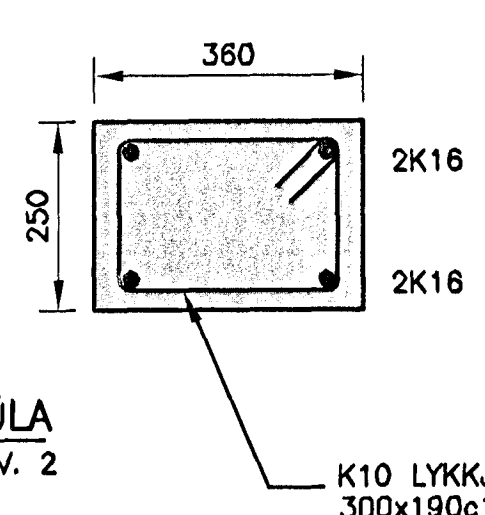
109 SNID  
114/142 MKV. 1



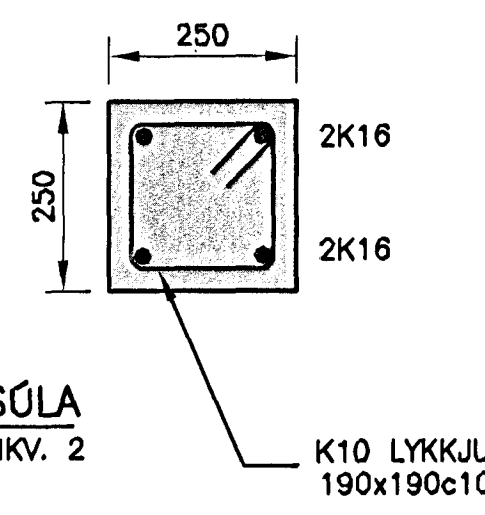
110 SNID  
113/142 MKV. 1



111 SNID  
113/142 MKV. 1



S01 SÓLA  
113/142 MKV. 2  
114

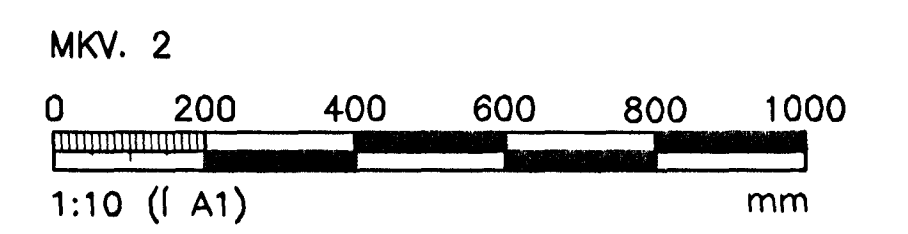
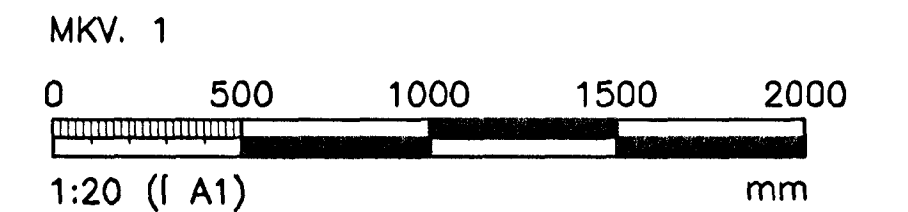


S02 SÓLA  
113/142 MKV. 2

ÚTGÁFUERILL			
NÚMÉR:	DAGS:	SKRÝNGAR:	HAUNADI:
B1	12.01.2005	BYGGINGATEIKNING	PG

DAGS. UNDRISKRIFTAR: NAFN OG KT. SAMRÆMINGARHÖNNUGAR  
UNDRISKRIFT SAMRÆMINGARHÖNNUGAR:

**ATHUGASEMDIR:**  
VEGGBENDING  
K10c250 HH I BÆDI INN OG ÚTVEGGJUM  
NEMA ANNAD KOMI FRAM



ÖLL AFNOT OG AFRITUN TEIKNINGAR, AD HLUTA EDA HELD, ER HAD SKRIFLEGU LEYFI HÖFNUNDA.

**HÖNNUN**

GRENSÁSVEGI 1 108 REYKJAVÍK SIMI: 510 4000 FAX: 510 4001  
VEFFANG: www.honnun.is NETFANG: honnun@honnun.is

**SETBERGSSKÓLI**  
HAFNARFIRDI samþykkt þann 27. JAN. 2005

HEITI TEIKNINGAR:  
**BURDARVIRKI:**  
1.HÆÐ, VEGGIR OG LOFTAPLATA  
SÉRMYNDIR

MELT:	TEIKNADI:	GEYMSLUNUMER:	VNR:
	HS0		3.151.214
HAUNADI:	LYNDRAD:	MKV:	NR. TEIKNINGAR:
PG		1:20/1:10	
DAGS. UNDRISKRIFTAR:	NAFN OG KT. HÖNNUGAR:		
12.01.05	HÖNNUN hf	430572-0129	<b>B142</b>
UNDRISKRIFT HÖNNUGAR:			

ÚTGÁFA: B1