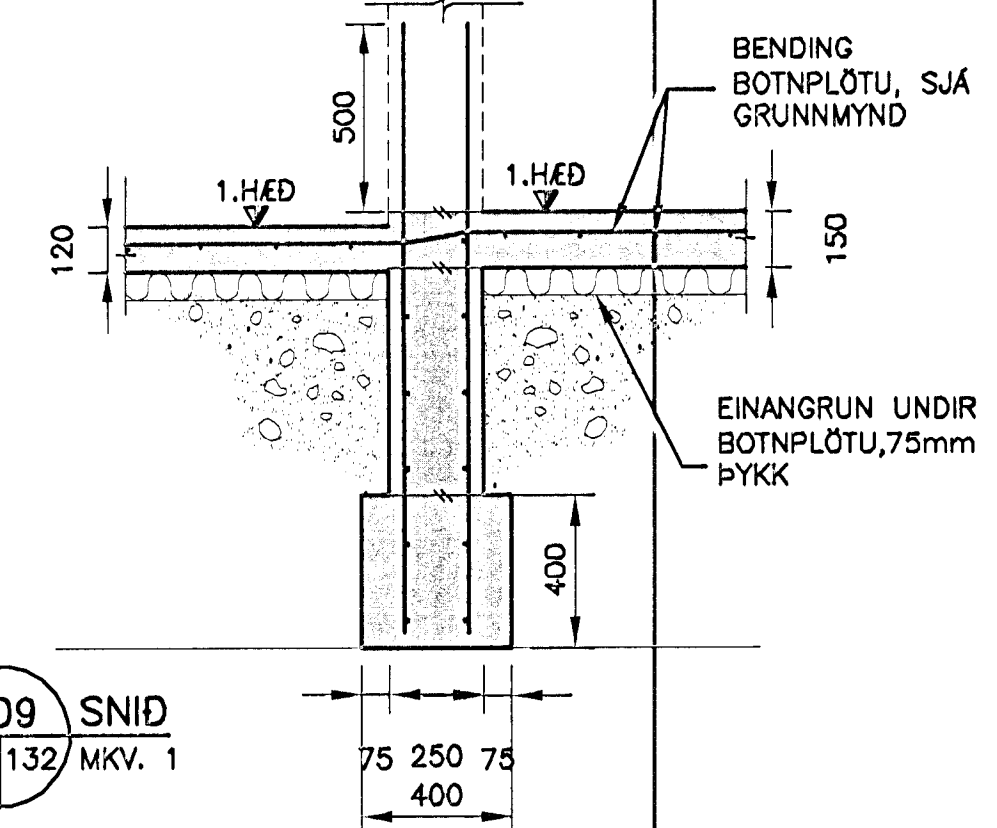
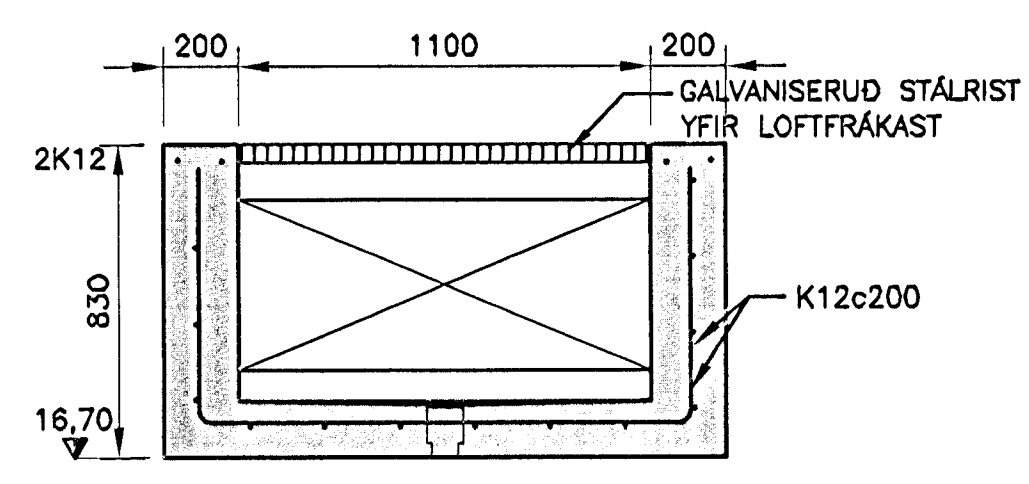


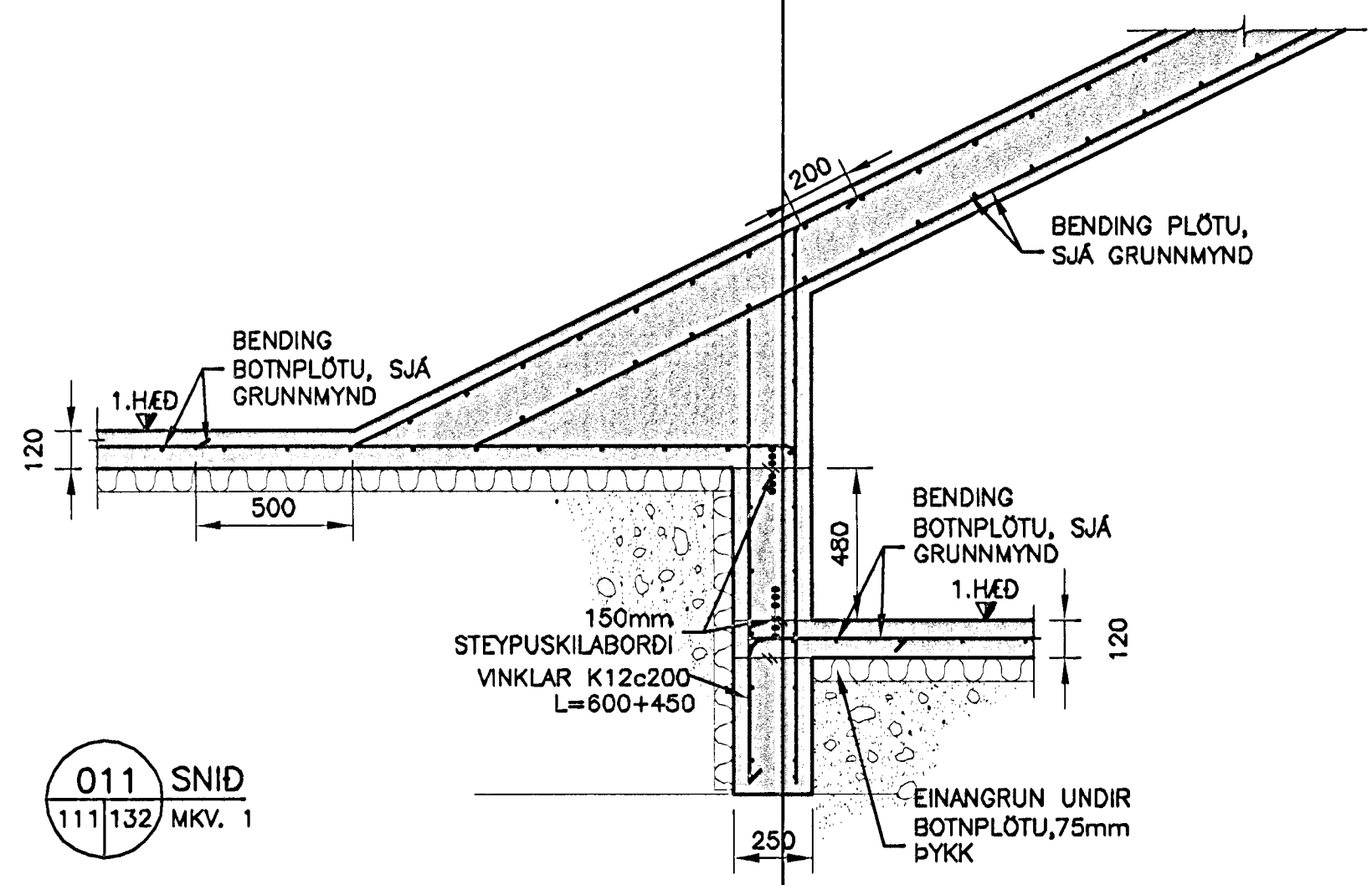
A
B
C
D



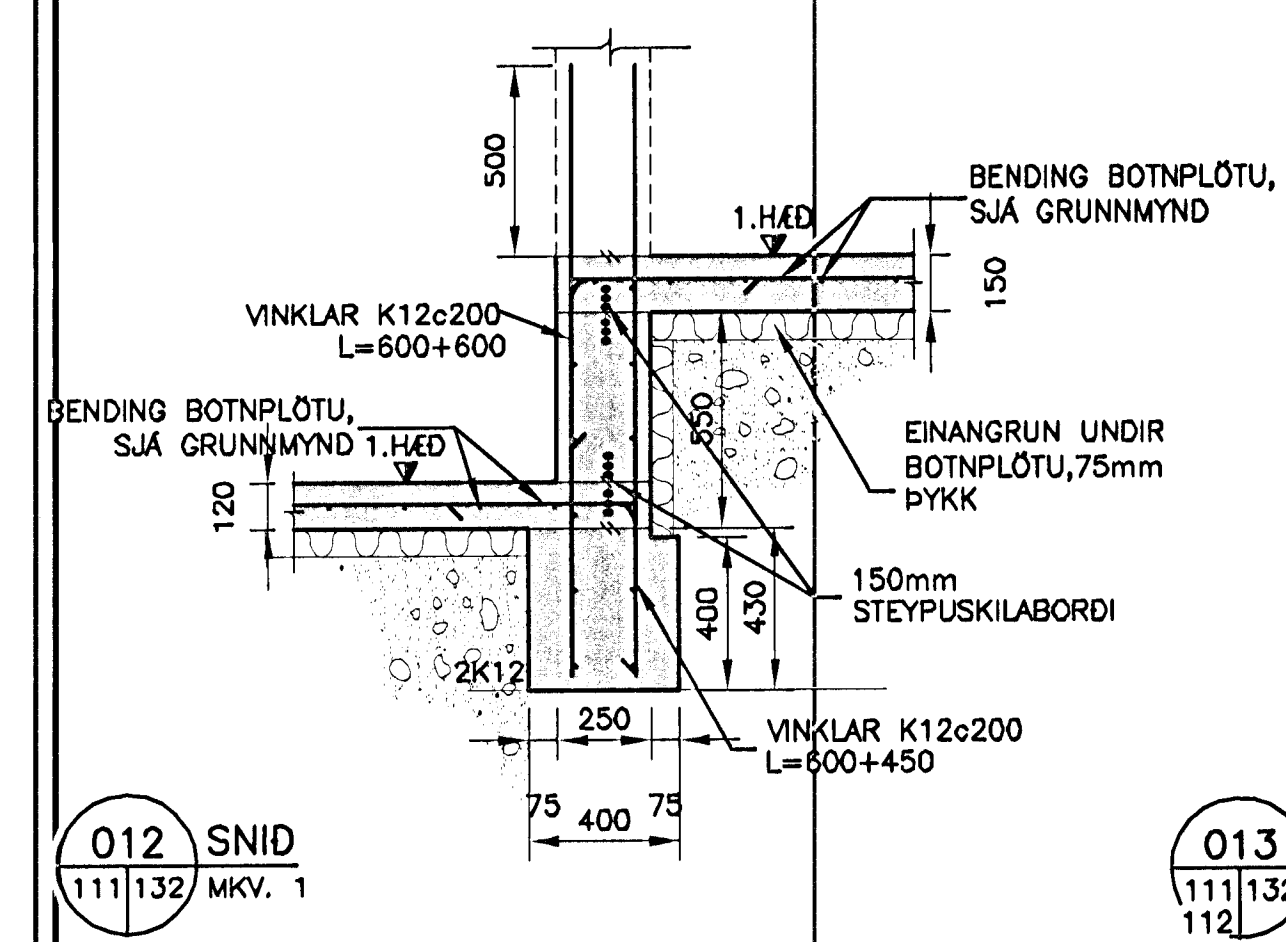
009 SNID
111|132/ MKV. 1
112



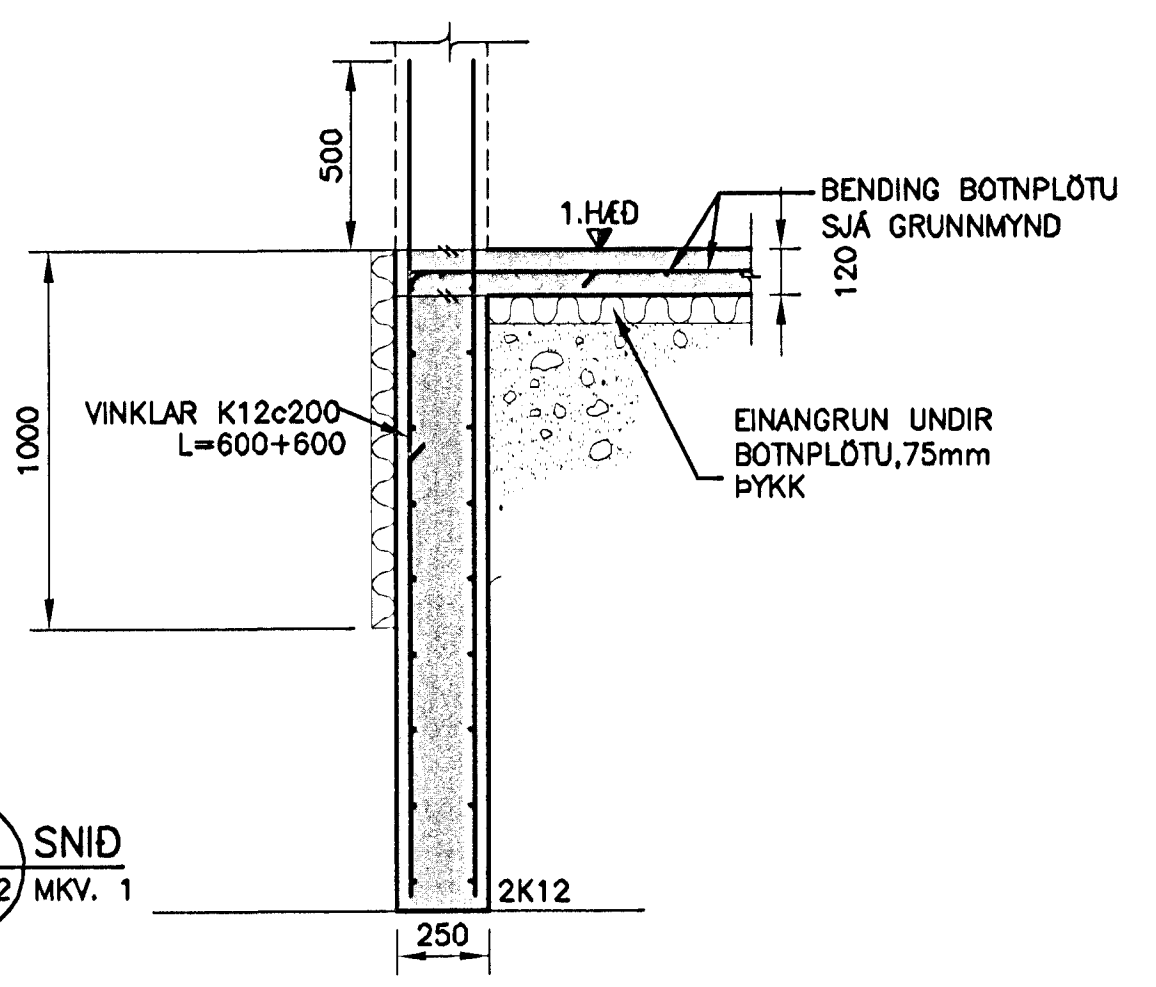
010 SNID
131|132/ MKV. 1



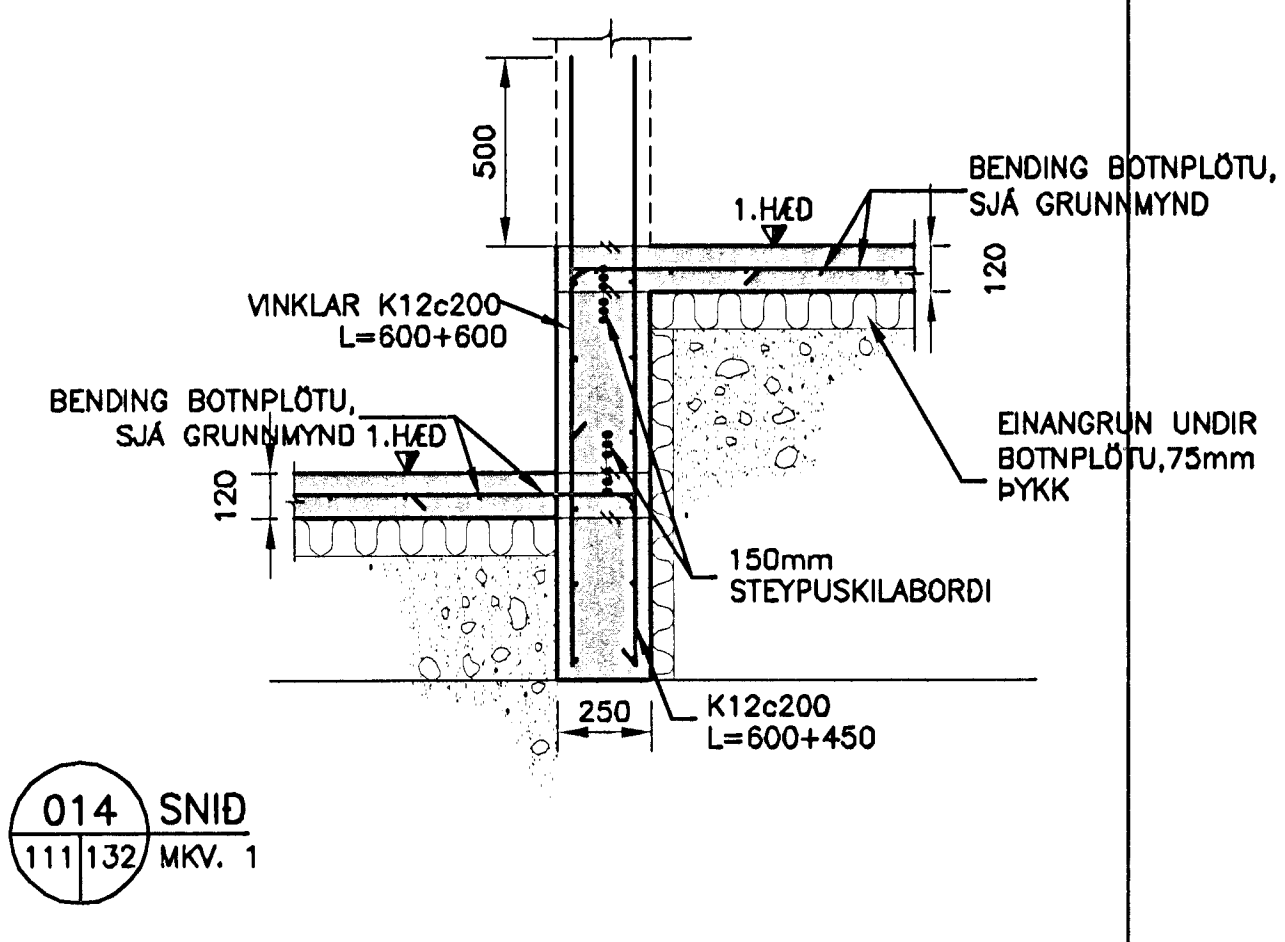
011 SNID
111|132/ MKV. 1



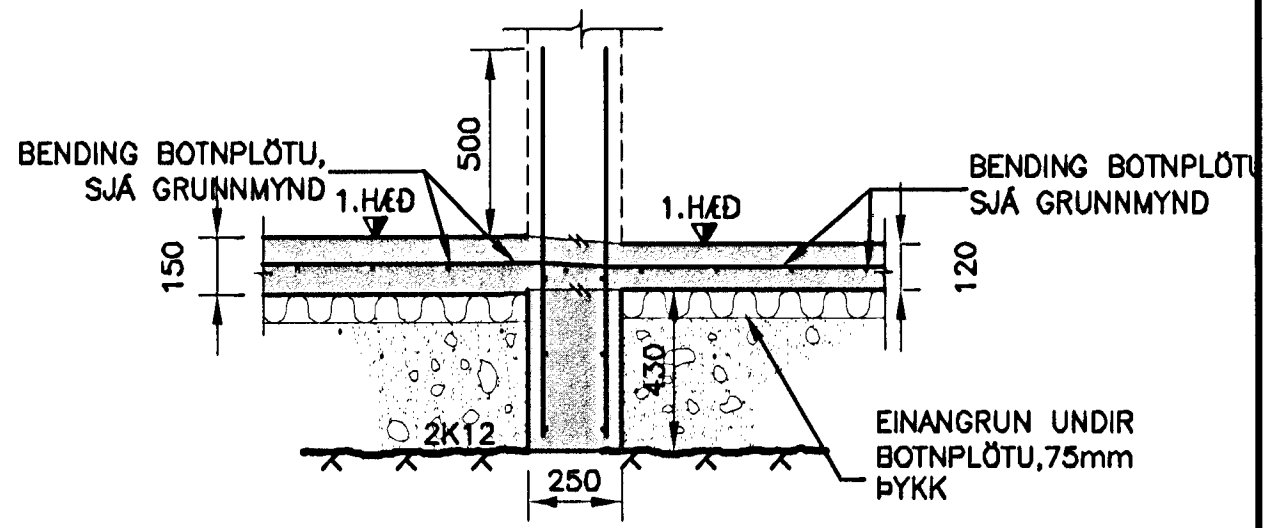
012 SNID
111|132/ MKV. 1



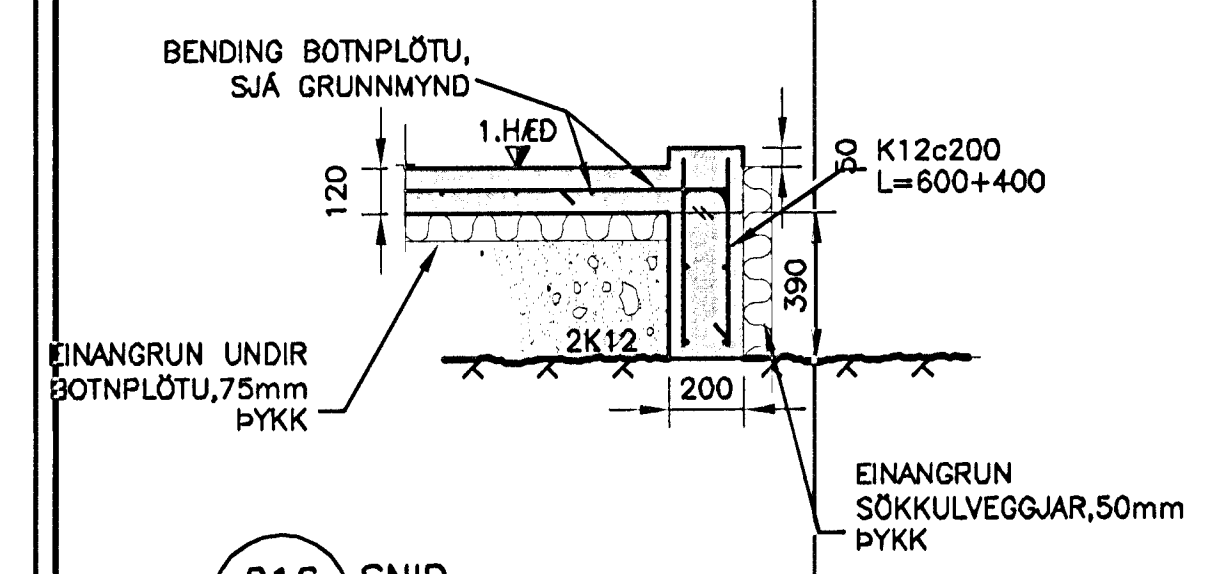
013 SNID
111|132/ MKV. 1
112



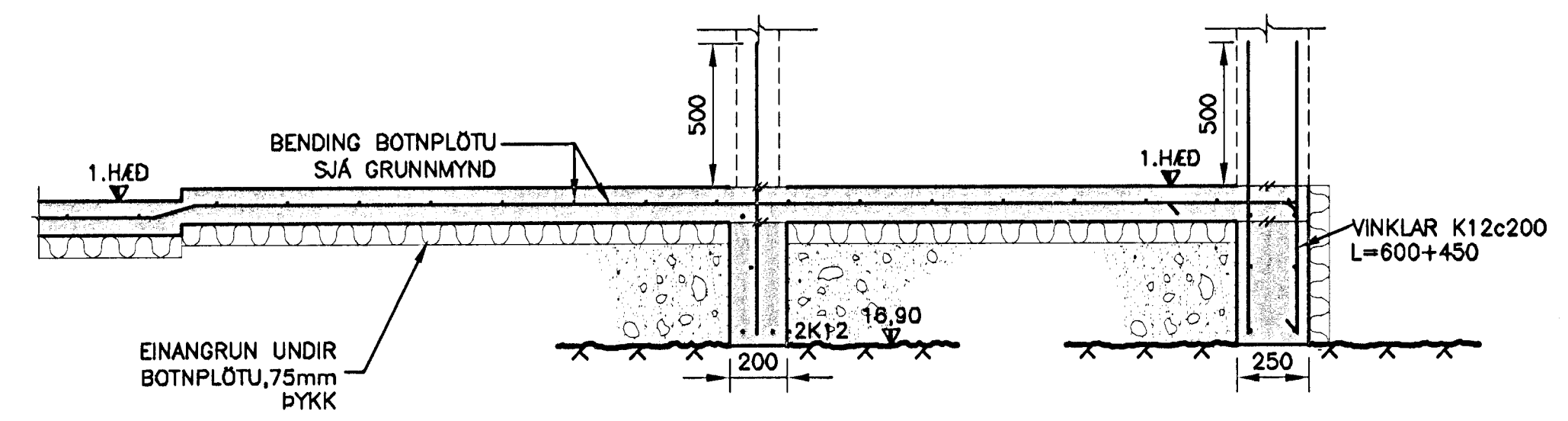
014 SNID
111|132/ MKV. 1



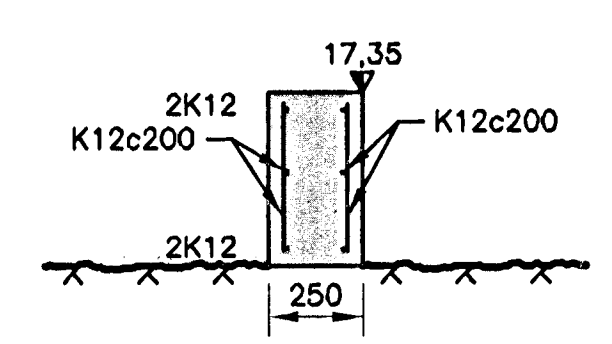
015 SNID
112|132/ MKV. 1



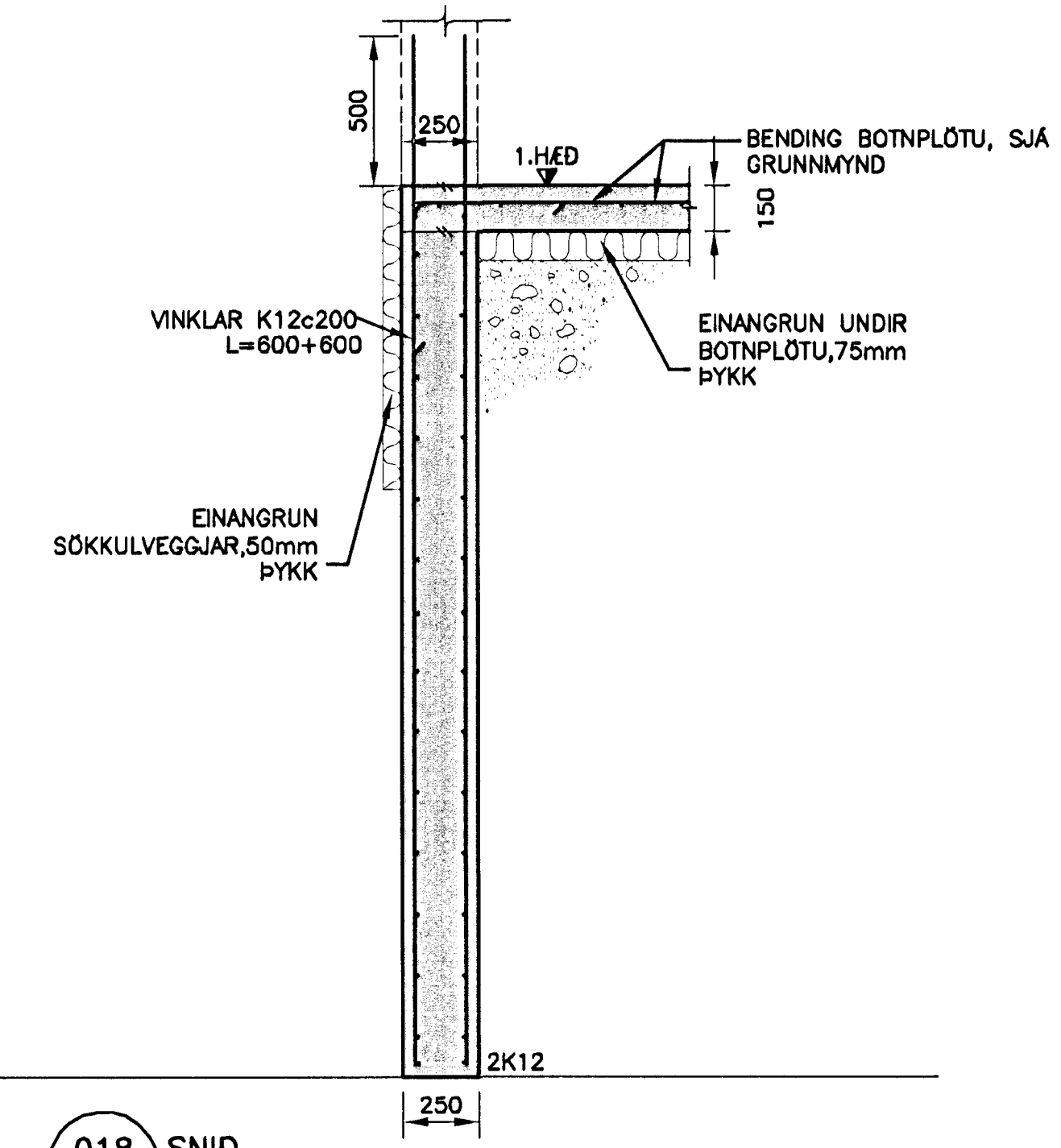
016 SNID
112|132/ MKV. 1



017 SNID
112|132/ MKV. 1



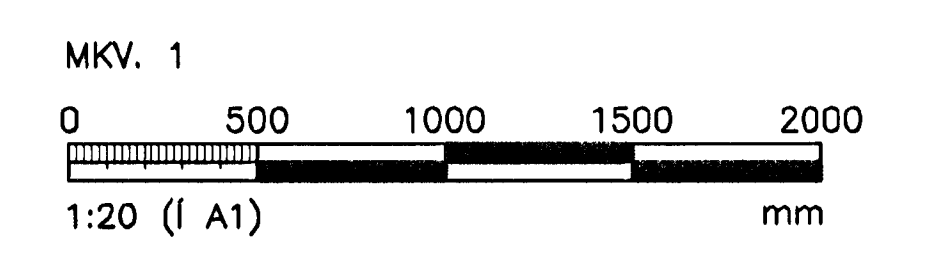
019 SNID
112|132/ MKV. 1



018 SNID
111|132/ MKV. 1
112

ÓTGÁFUFERILL			
NÖMR:	DAGS:	SKRIFINGAR:	HANNAÐ:
B1	12.01.2005	BYGGINGATEIKNING	PG
SAGS. UNDIRSKRIFTAR: NAFN OG KT. SAMRÆMINGARHÖNNUGAR:			
UNDIRSKRIFT SAMRÆMINGARHÖNNUGAR:			

ATHUGASEMDIR:
SÖKKULVEGGBENDING
K12c200 Í SÖKKULVEGGJUM NEMA ANNAD
KOMI FRAM



ÖLL AFNOT OG AFRITUN TEIKNINGAR, AD HILUTA EDA HEILD, ER HÁÐ SKRIFLEGGU LEYTI HÖFNUGA.

HÖNNUN
GRENSÁSVEGI 1 108 REYKJAVÍK SIMI: 510 4000 FAX: 510 4001
VEFFANG: www.honnun.is NETFANG: honnun@honnun.is

HEITI VERKS:
SETBERGSSKÓLI
HAFNARFIRÐI Samþykkt þann 27 JAN. 2005
HEITI TEIKNINGAR:
BURDARVIRKI:
UNDIRSTÖÐUR OG GRUNNPLAÐ
SÉRMYNDIR
Byggt af: Safulltrúinn í Hafnarf. E.h. Sigurbjartur Halldórsson

MELT:	TEIKNINGAR:	HÖNNUN:	ÖGNVILUNUMER:	VNR:
HANNAÐ: PG	YFIRFARIR: HÖNNUN hf	1:20	3:151.214	
DAGS. UNDIRSKRIFTAR: 12.01.05	NAFN OG KT. HÖNNUGAR: HÖNNUN hf	430572-0129	B132	
UNDIRSKRIFT HÖNNUGAR: <i>S. Stefánsson</i>	NAFN OG KT. HÖNNUGAR: HÖNNUN hf	110658-4489	ÓTGÁFA:	B1