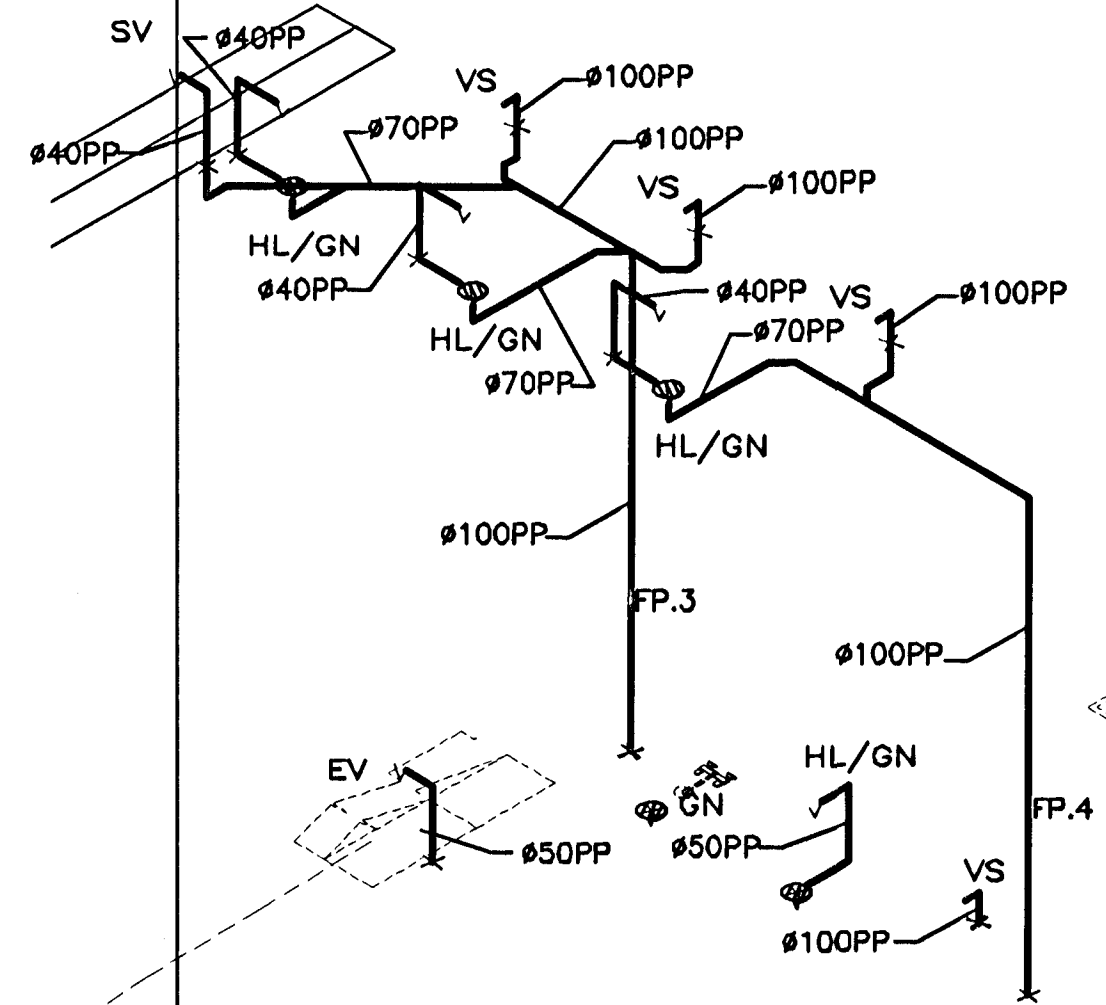
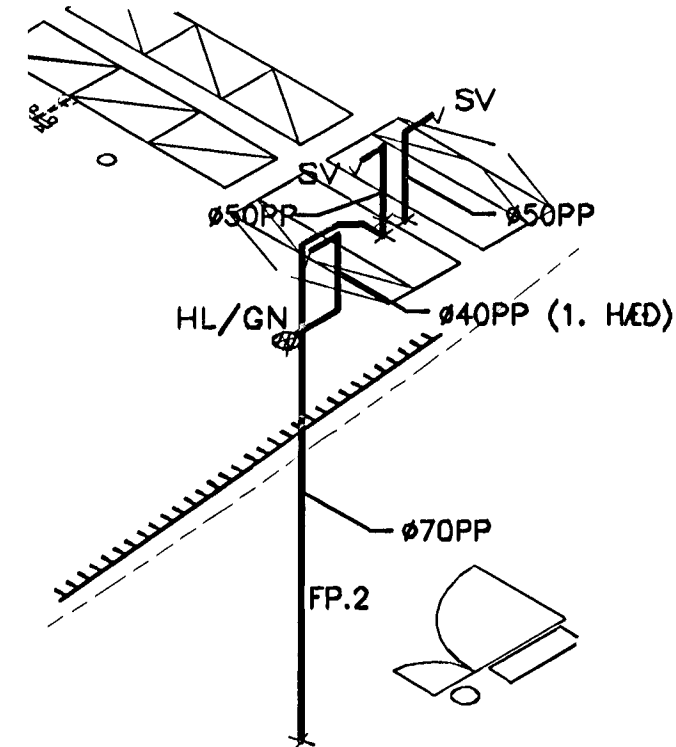
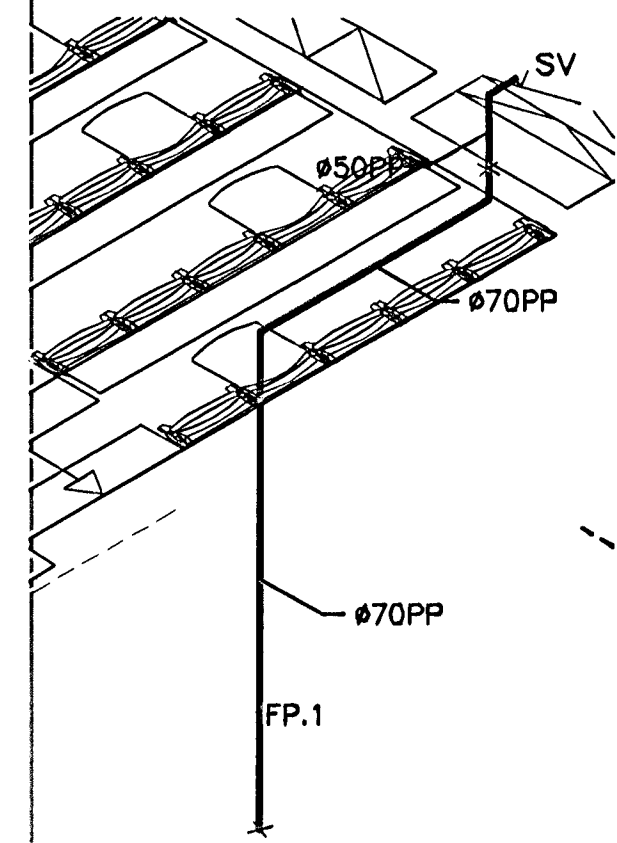


A

B

C

D

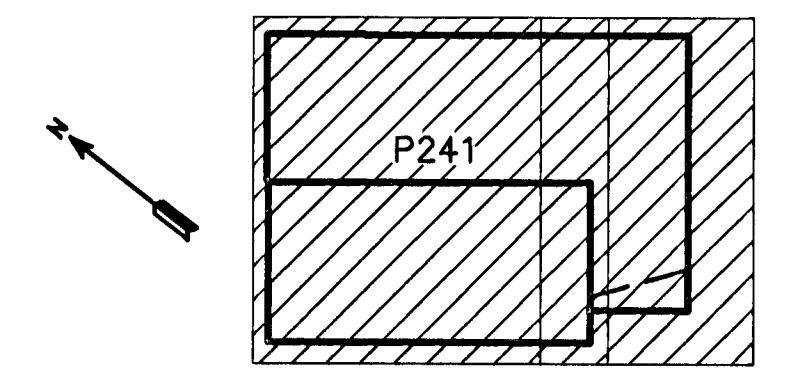


TENGIMYND
MKV. 1.

ÓTGAFUFERILL

NÚMÉR:	DAGS:	SKYRINGAR:	HANNAÐ:
B1	12.01.2005	BYGGINGATEIKNING	PB

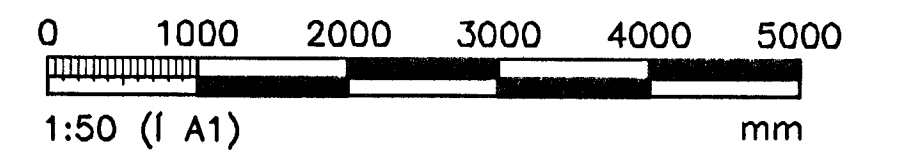
DAGS. UNDRSKRIFTAR: NAFN OG KT. SAMREINGARHÖNNUÐAR:
UNDRSKRIFT SAMREINGARHÖNNUÐAR:



LYKILMYND

ALMENNAR SKÝRINGAR SJÁ TEIKN. P-201

MKV. 1



ÖLL AFNOT OG AFRITUN TEIKNINGAR, AD HLUUTA EDA HEILD, ER HAO SKRIFLEGI LEYFI HÖFNUNDA.

HÖNNUN

GRENSÁSVEGI 1 108 REYKJAVÍK SIMI: 510 4000 FAX: 510 4001
VEFFANG: www.honnun.is NETFANG: honnun@honnun.is

HEITI VERKS:

SETBERGSSKÓLI

HAFNARFIRÐI *Samþykkt þann*

HEITI TEIKNINGAR:

FRÁVEITULÖGN:
TENGIMYND

27 JAN. 2005

Byggingafrullráðinn í Hafnarfirði
E.h. Sigurbjartur Halldórsson

MILT:	TEKNAÐ:	BAR	GEYMSLUNGWER:	VNR:
HANNAÐ:	YFRFÁRÐ:		MKV:	3.151.214
DAGS. UNDRSKRIFTAR:	NAFN OG KT. HÖNNUÐAR:		NR. TEIKNINGAR:	
13.01.05	HÖNNUN hf	430572-0169	P241	
UNDRSKRIFT HÖNNUÐAR:			ÓTGAFU:	B1