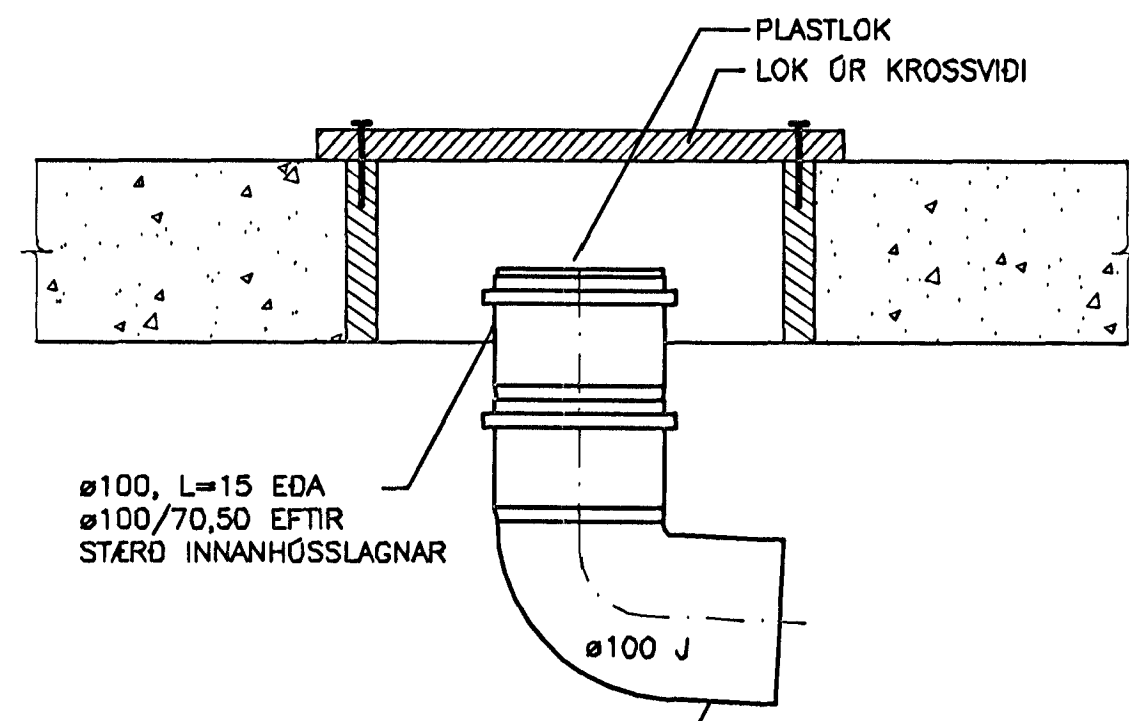
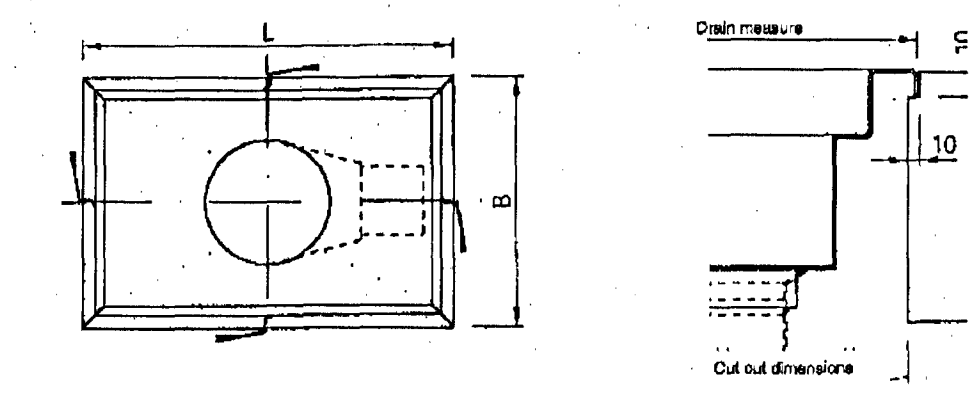
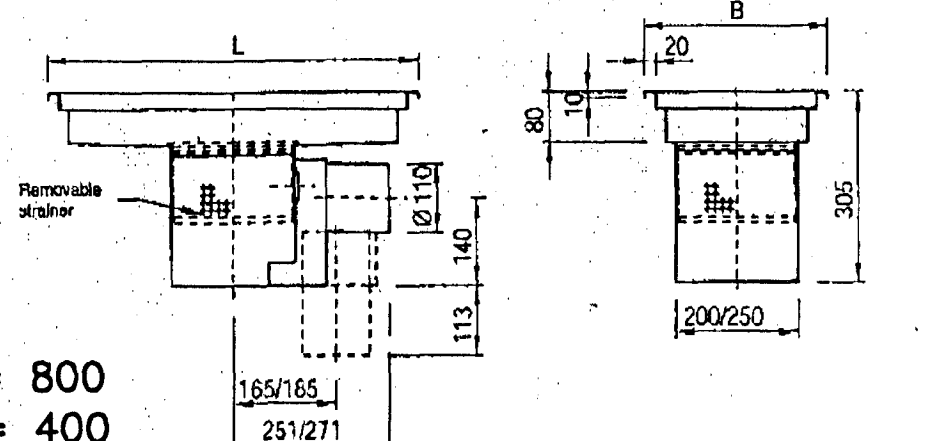
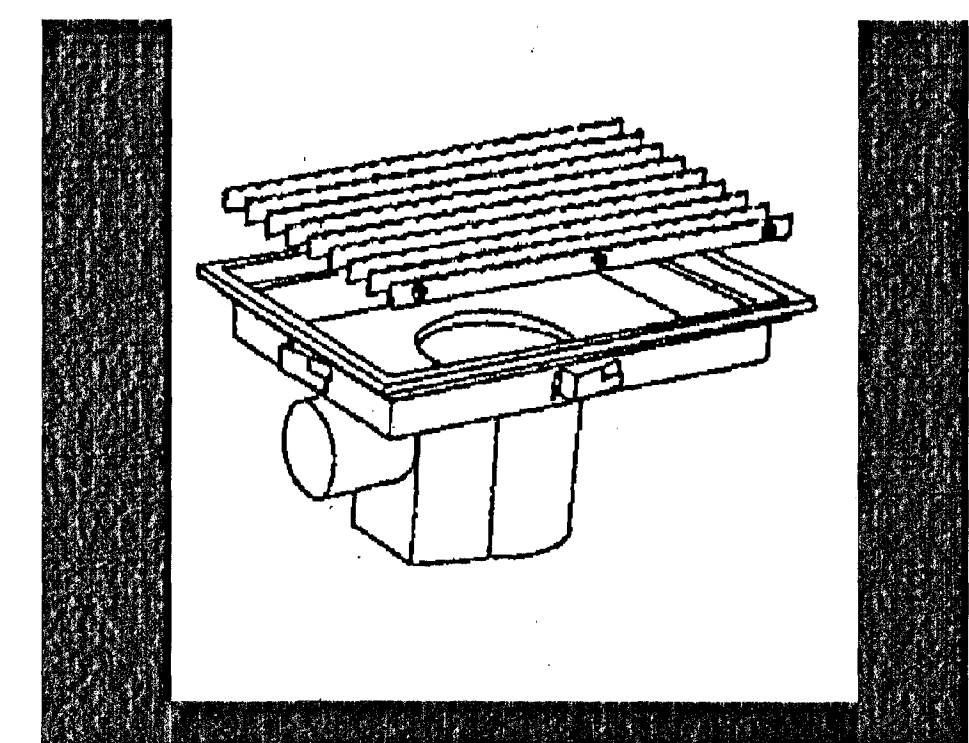


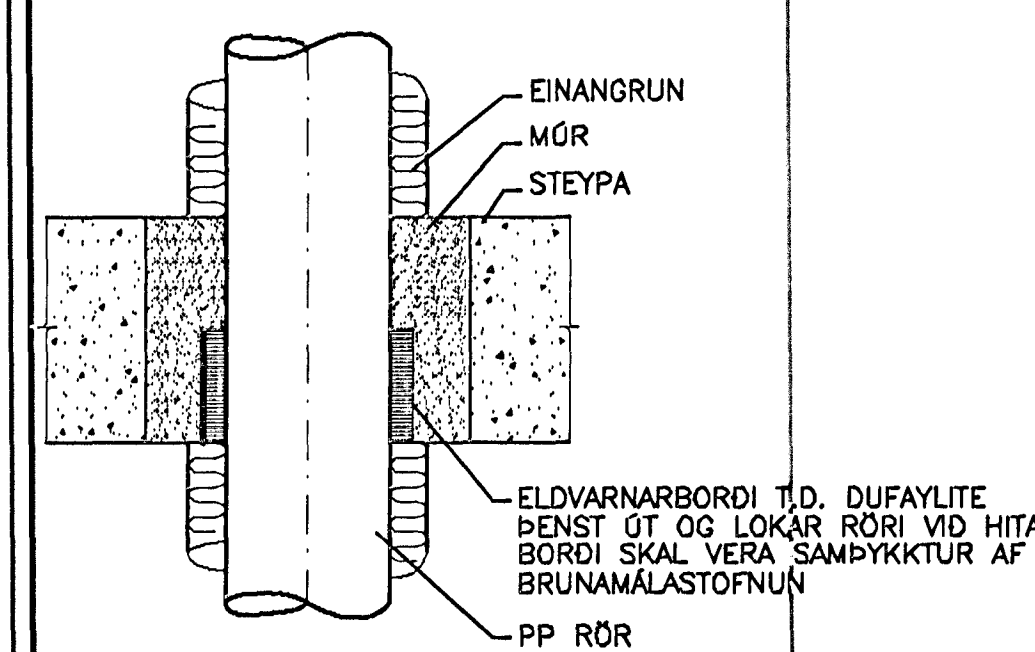
GÖFNIDURFALL MEÐ GEGNUMRENNSLI Í GÓLFPLÖTUM.  
MKV. 1



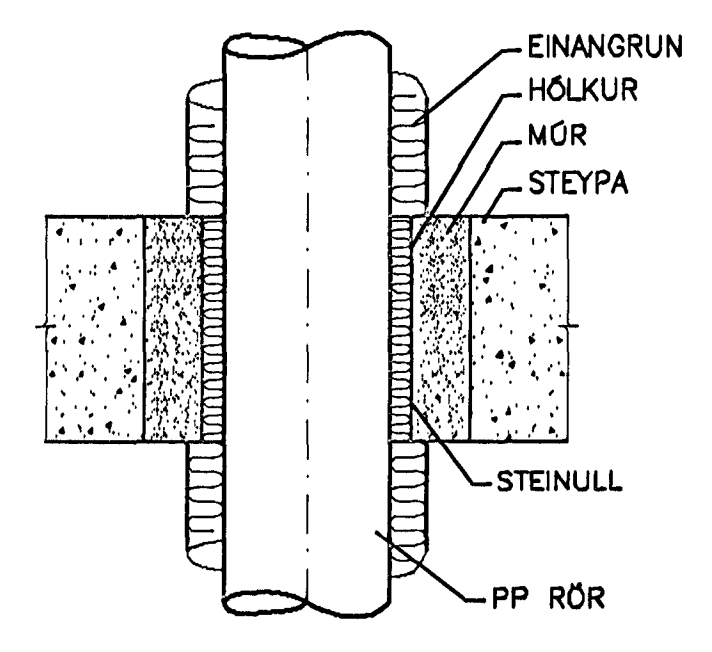
EF GRUNNLOGN LIGGUR NEDAR EN SÝNT ER SKAL BÆTT INN AUKARÖRI OFAN VÍÐ BEYJU



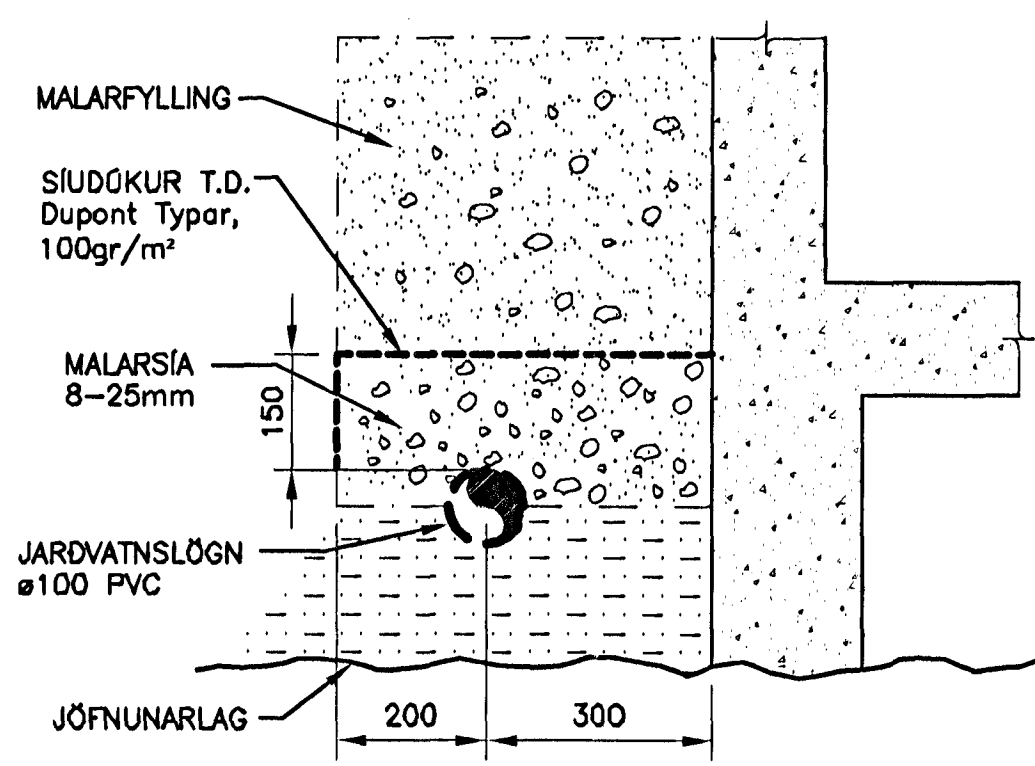
GÖFNIDURFALL Í RÆSTIHERB. Á 1 HÆÐ  
EKKI Í KVARDA



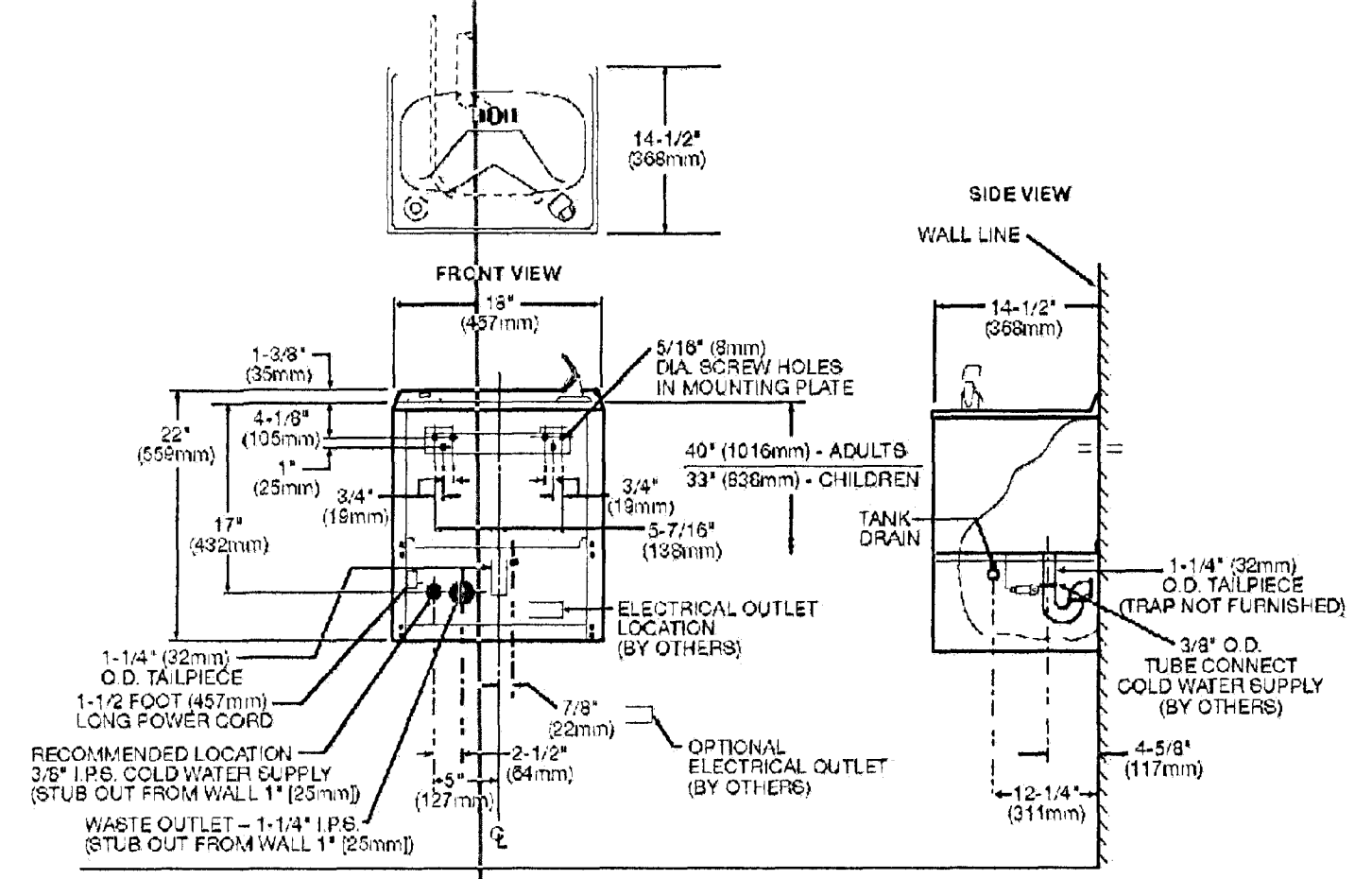
BRUNABÆTTING Á PP LEISLU GEGNUM STEYPT GÓLF  
EKKI Í KVARDA



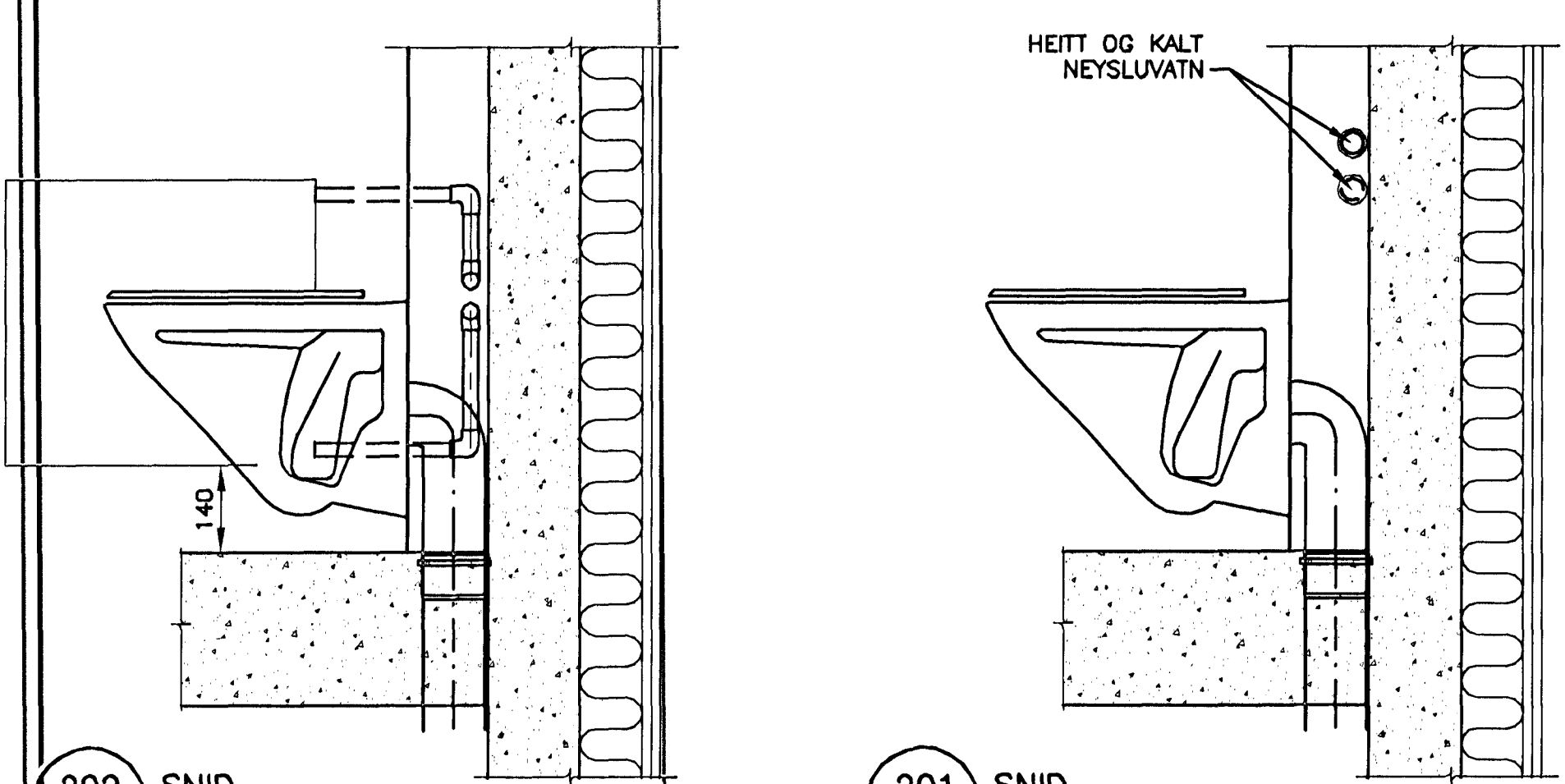
ÞÆTTING Á PP LEISLU GEGNUM STEYPT GÓLF  
EKKI Í KVARDA



FRÁGANUÆR JARÐVANSLAGNA ÚR PVC  
MKV. 3

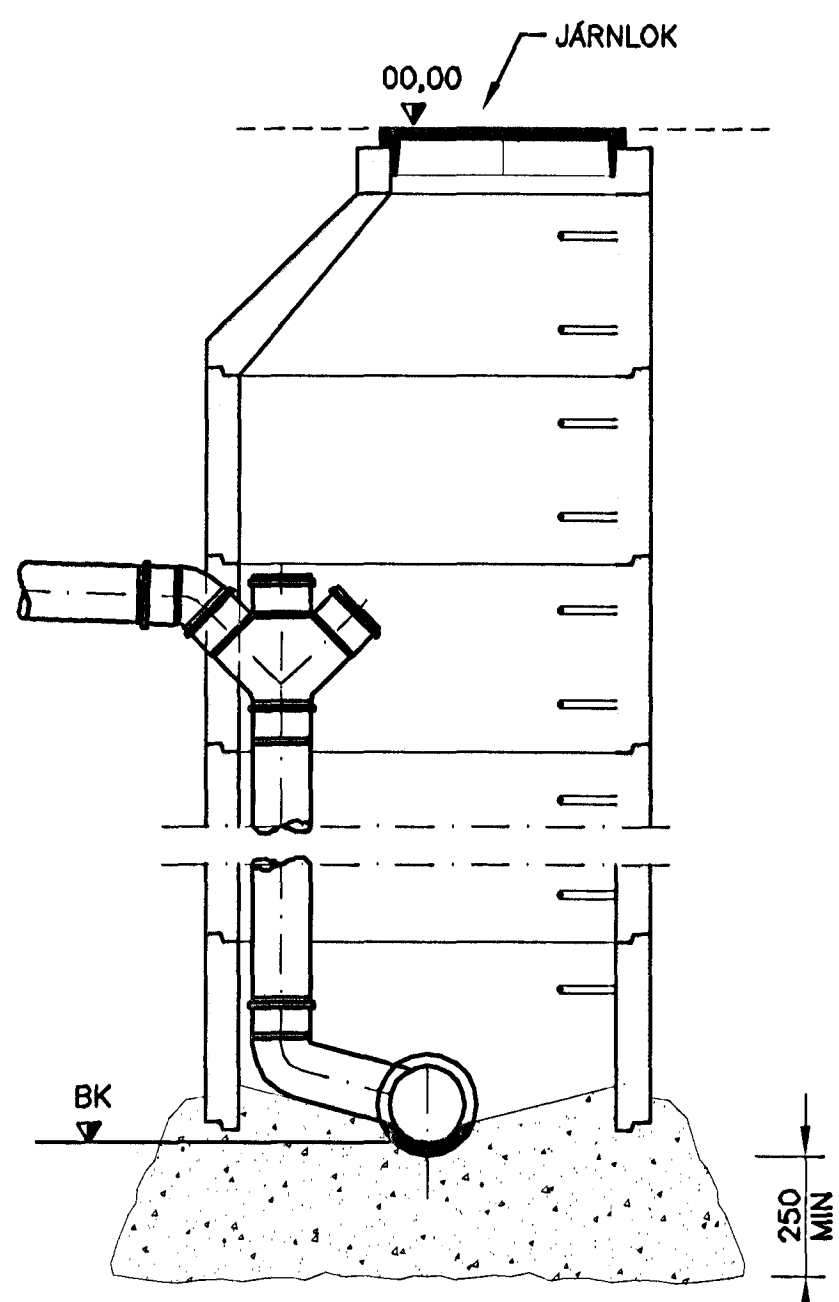


DRYKKJARBRUNNUR Á 1. HÆÐ. SJÁ EINNIG TEIKN: P-351  
EKKI Í KVARDA

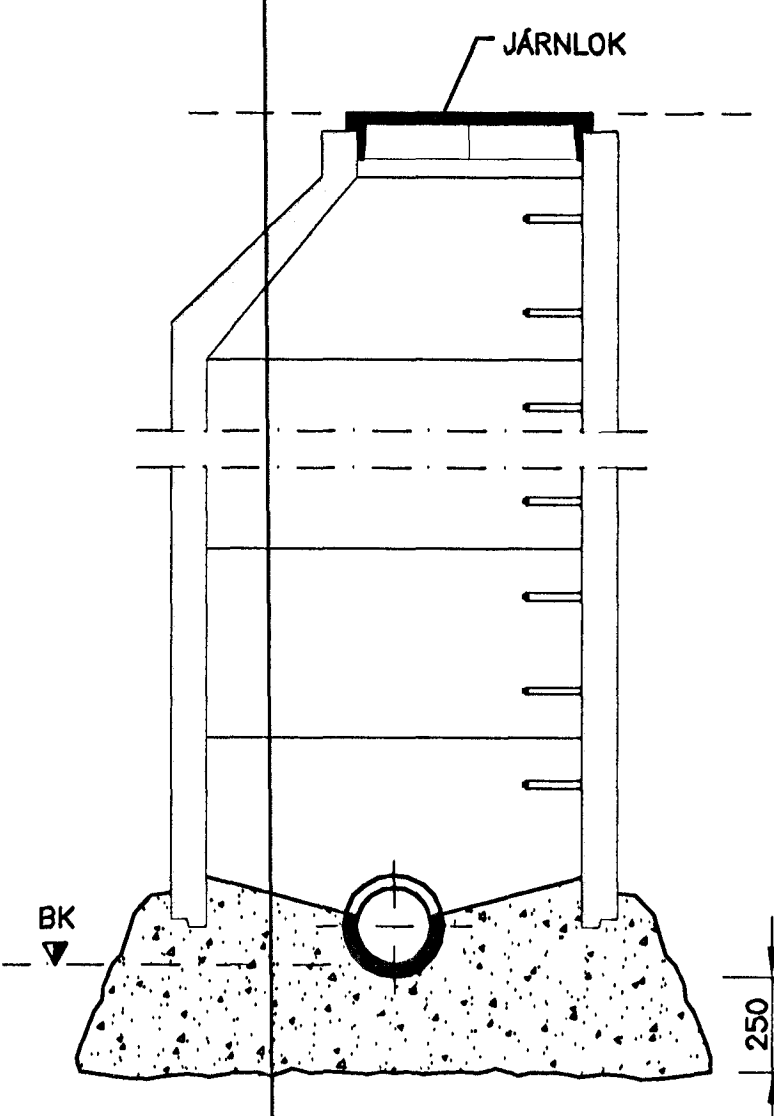


202 SNID 231/251 1:10

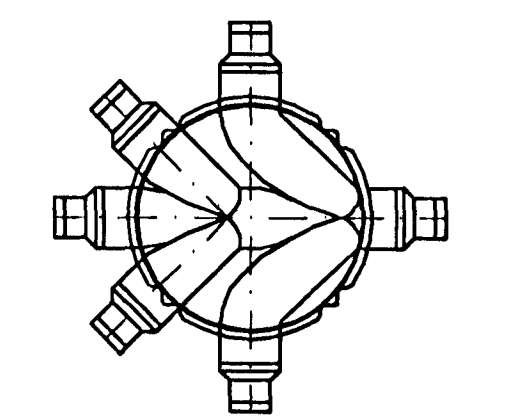
201 SNID 222/251 1:10



BRUNNUR ø1000  
MKV. 2



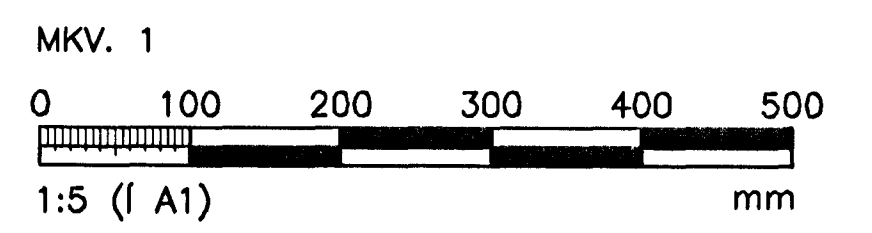
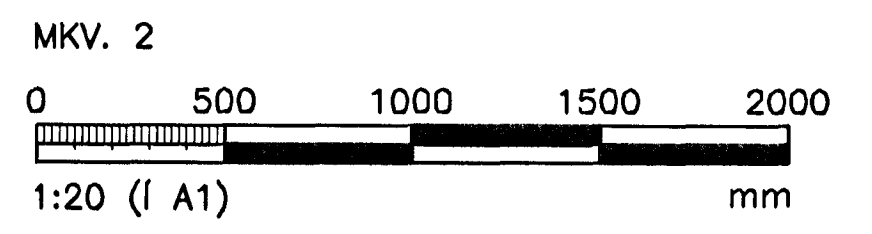
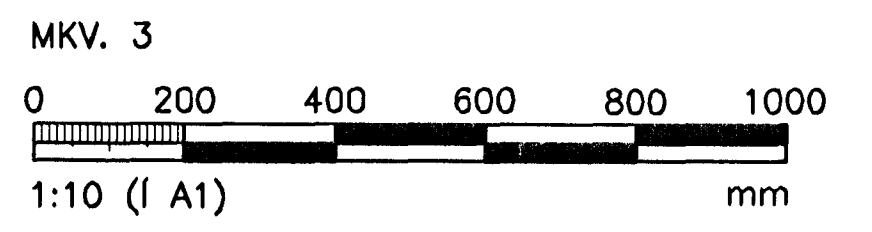
BRUNNUR ø1000  
MKV. 2



PLASTBRUNNUR ø600(PL)  
MKV. 2

ÓTGÁFUFRILL			
NÖMUR:	DAGS:	SKYRINGAR:	HANNAÐ:
B1	12.01.2005	BYGGINGATEIKNING	SV
DAGS. UNDRISKRIFTAR:		NAFN OG KT. SAMRÆMINGARHÖNDUÐAR:	
UNDRISKRIFT SAMRÆMINGARHÖNDUÐAR:			

ALMENNAR SKÝRINGAR SJÁ TEIKN. P201



ÖLL AFNOT OG AFRITUN TEIKNINGAR, AD HLUTA EDA HEILD, ER HAD SKRIFLEGU LEYFI HÖFNUNAR.

**HÖNNUN**  
 GRENSÁSVEGI 1 108 REYKJAVÍK SÍMI: 510 4000 FAX: 510 4001  
 VEFFANG: www.honnun.is NETFANG: honnun@honnun.is

HEITI VERKS:  
**SETBERGSSKÓLI**  
 HAFNARFIRÐI

HEITI TEIKNINGAR:  
 FRÁVEITULÖGN;  
 SÉRMYNDIR

MELT:	TEIKNAR:	LS	GEYMSLUNUMER:	3.151.214
HANNAÐ:	SV	BYGGINGATEIKNING	NR. TEIKNINGAR:	P251
DAGS. UNDRISKRIFTAR:	12.01.05	NAFN OG KT. HÖNDUÐAR:	430572-0169	ÓTGÁFA:
UNDRISKRIFT HÖNDUÐAR:	Stefán Stefánsson	HÖNNUN hf.	110658-6489	B1