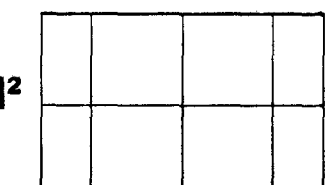
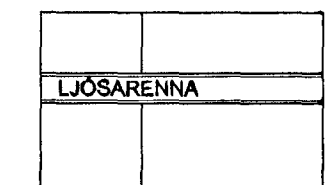
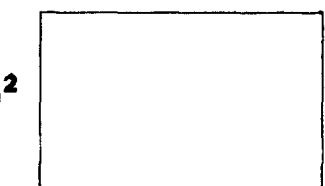
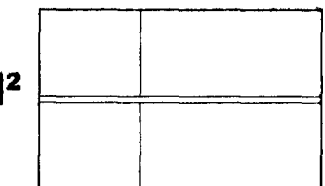
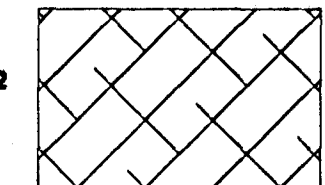
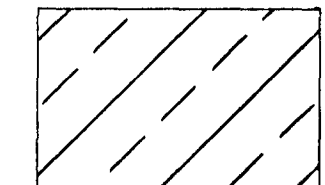



SKÝRINGAR

- 380 M²  KERFISLOFT
600 X 600 MM
- 82 M²  KERFISLOFT
1200 X 1200 MM
- 194 M²  SLÉTT KLÆTT GÍPSLOFT
- 438 M²  HERAKUSTIK
600 X 1200 MM
- 11 M²  SANDSP. OG MÁLAÐ
- 98 M²  MÁLAÐ

 K: KÓTI Á NEÐRI BRÚN LOFTA
Samþykkt þann
01 FEB. 2005
Byggingafulltrúinn í Hafnarfirði
Flr. Sigurbjartur Hallgrímsson

Fastignafélag Hafnarfjarðar
SETBERGSSKÓLI, NÝBYGGING
Hlíðarberg 2, stgr. 1400-01 43100070 **0425**
VERKEIKNING
LOFTAFRÁGANOUR
GRUNNMYND NEÐRI HJEDAR
MKV.: 1:50 **(45)3.02**
DAGS: 19.11.2004
TEKNAÐ: JBE
SKRÁ: 0425, (39)3.01-02.dwg **Frumútgáfa**

BATTERÍÐ
ARKITEKTAR
Jón Ólafur Ólafsson FAI
kt: 090858-4399
Sigurður Elvarsson FAI
kt: 110457-2789
Sigurður Harðarson FAI
kt: 030448-3999
S: 54 54 700 F: 54 54 701
Netfang: batterid@arkitekt.is
Helmasíða: www.arkitekt.is

© BATTERÍÐ EHF
ÖLL HNOT OG HRETTUR TERNINGAR OG HELTA Eða Í HEILD ER HÉI BROTTEGUR LEYTI HOÞUNDA

G:\work\390425_Setbergsskóli_Sigurbjartur_Hallgrímsson\390425_Sigurbjartur_Hallgrímsson\11.2005\102514_11