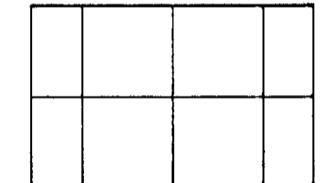
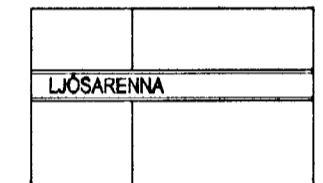

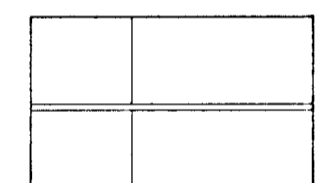





- SKÝRINGAR**
- 380 M²  KERFISLOFT 600 X 600 MM
 - 82 M²  KERFISLOFT 1200 X 1200 MM
 - 194 M²  SLÉTT KLÆTT GIPSLOFT
 - 438 M²  HERAKUSTIK 600 X 1200 MM
 - 11 M²  SANDSP. OG MÁLAÐ
 - 98 M²  MÁLAÐ
 -  K: KÓTI Á NEDRI BRÚN LOFTA

Fastignafélag Hafnarjarðar
SETBERGSSKÓLI, NÝBYGGING samþykkt þann
 Hlíðarberg 2, stgr. 1400-01 43100070 0425
 VERKEIKNING 01 FEB. 2005
 LOFTAFRÁANGUR Byggingafulltrúinn í Hafnarfirði
 GRUNNMÝND EFRU HÆÐAR F.h. Sigurbjartur Halldórsson
 MKV.: 1:50
 DAGS: 19.11.2004
 TEIKNAD: JBE
 SKRÁ: 0425, (45)3-03-04.dwg
(45)3.03
Frumútgáfa

BATTERIÐ
 ARKITEKTAR
 Jón Ólafur Ólafsson FAI kt: 090868-4099
 Sigrún Einarsson FAI kt: 110457-2789
 Sigrún Harðarson FAI kt: 030448-3999
 kt: 521291-1299
 Trúnaðarhlíð 1
 220 Hafnarfjörð
 Sí: 54 54 700 F: 54 54 701
 Netfang: batteri@arkitekt.is
 Heimasíða: www.arkitekt.is

© BATTERIÐ EHF
 ÖLL ÁMOT OG AFRITUN TERNINGAR OG ÍLUTA EÐA Í HEILD ER HÁÐ SÖMPLAUGU LEYFT HÖFUNDA

0424-45)3-03-04.dwg