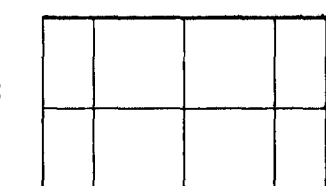
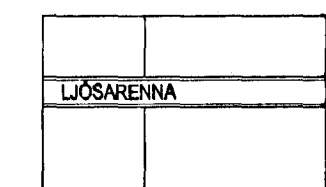
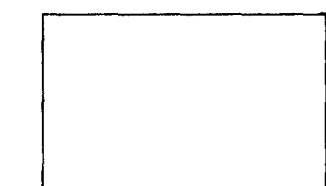
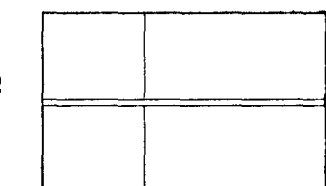

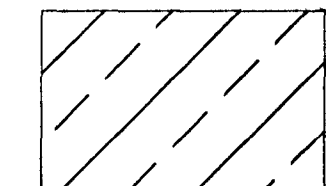



SKÝRINGAR

- 380 M²  KERFISLOFT
600 X 600 MM
- 82 M²  KERFISLOFT
1200 X 1200 MM
- 194 M²  SLÉTT KLÆTT GÍPSLOFT
- 438 M²  HERAKUSTIK
600 X 1200 MM
- 11 M²  SANDSP. OG MÁLÆÐ
- 98 M²  MÁLÆÐ
-  K: KÓTI Á NEÐRI BRÚN LOFTA

Fastignafélag Hafnarjarðar
SETBERGSSKÓLI, NÝBYGGING
 Hlíðarberg 2, stgr. 1400-01 43 00 070 0425
VERKEIKNING 01 FEB. 2005
 LOFTAFRAGANOUR GRUNNMÝND EFRRI HVEDAR Byggingafulltrúðinn í Hafnarjarðar F.h. Sigurbjartu (48)3.04
 MKV: 1:50
 DAGSI: 19.11.2004
 TEIKNAD: JBE
 SKRÁ: 0425, (30)3.03-04.dwg **Frumútgáfa**

BATTERÍÐ
 ARKITEKTAR
 Jón Ólafur Ólafsson FAI
 Sími: 090658-4099
 Sígurður Elínarsótt FAI
 Sími: 110457-2789
 Sími: 521291-1259
 Trönuhraun 1
 220 Hafnarfjörður
 Sími: 54 54 700 F: 54 54 701
 Netfang: batteri@arkitekt.is
 Heimasíða: www.arkitekt.is

G:\W\02040425_Selbergsskóli - skóli\Tilmynging\Hafnarjarðar\0425_03-04.dwg, 11.2.2005 14:26:44, 11