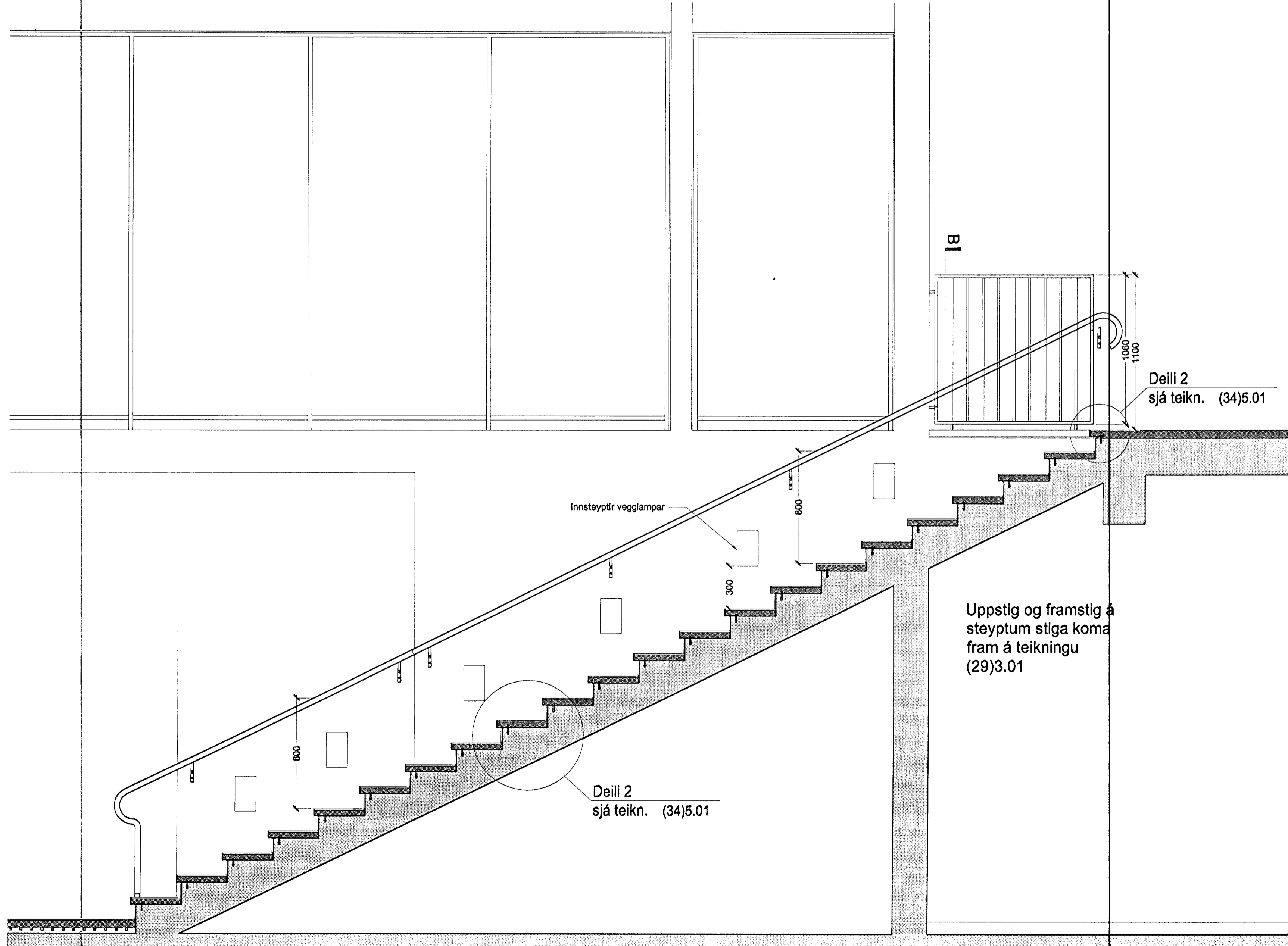
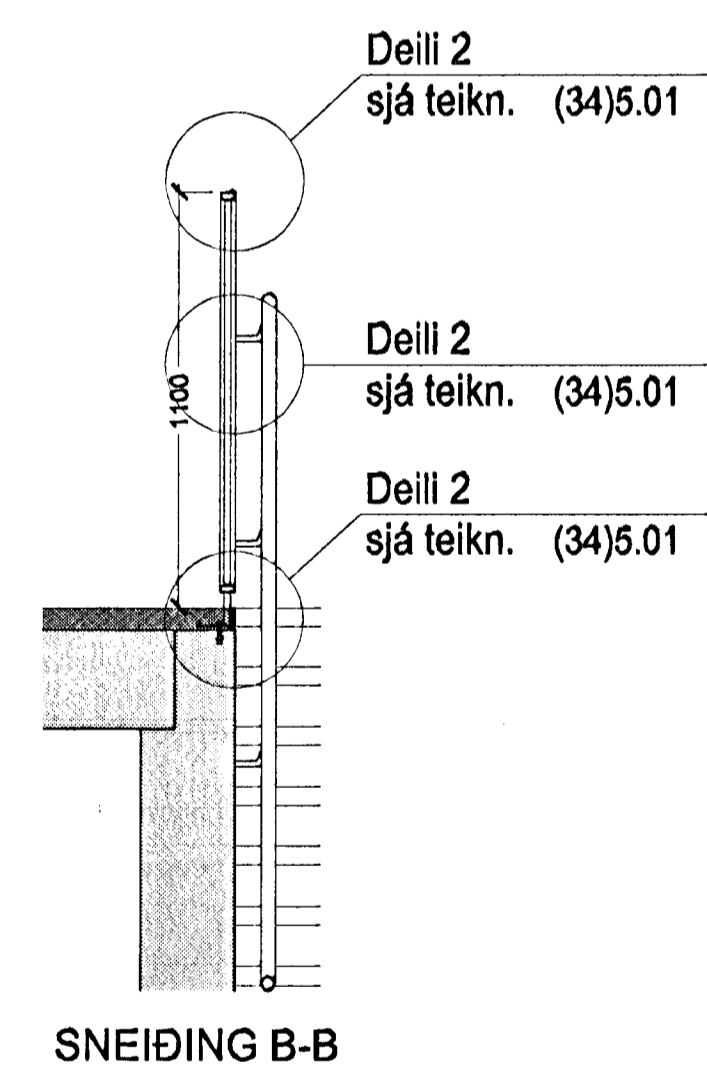


GRUNNMYND STIGA

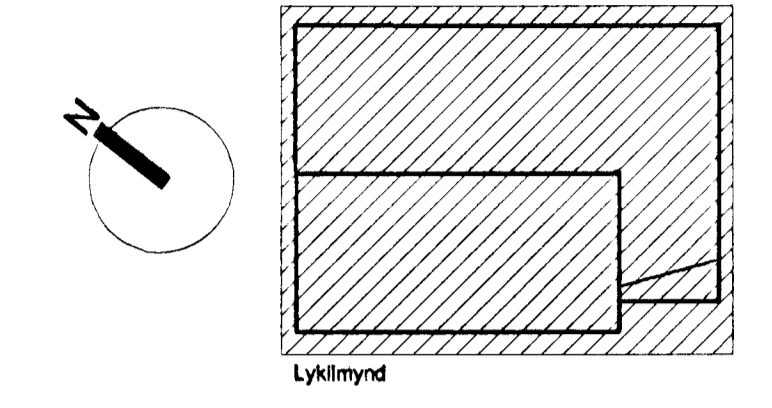


SNEIÐING A-A



SNEIÐING B-B

Uppstig og framstig á steiptum stiga koma fram á teikningu (29)3.01



Lyklamynd

Samþykkt þann  
01 FEB. 2005  
Byggingafulltrúinn í Hafnarfirði  
P.h. Sigurbjartur Hallgrímsson

**Fastelgnafélag Hafnarfjarðar**  
**SETBERGSSKÓLI, NÝBYGGING**  
Hlíðarberg 2, stgr. 1400-01 43100070 **0425**  
**HLUTATEIKNING**  
STIGI OG HANDRÖÐ  
YFIRLIT  
MKV.: 120 **(34)4.01**  
DAGS: 19.11.2004  
TEIKNAD: JBE  
SKRÁ: 0425, (34)4.01.dwg **Frumútgáfa**

**BATTERÍÐ**  
ARKITEKTAR  
Jón Ólafur Ólafsson FAI  
Kt: 090683-4099  
Sigurður Einarsson FAI  
Kt: 110457-2789  
Kt: 521251-1259  
Tröndurhlí 1  
220 Hafnarfjörð  
S: 54 54 700 F: 54 54 701  
Netfang: batteri@arkitekti.is  
Heimasíða: www.arkitekti.is

© BATTERÍÐ EHF  
ÖLL RÝT OG AF RÝTUM TEIKNINGAR AD HILTA EDA Í HEILD ER HÁÐ BEREPLUGU LEYTT HÖFUNDANUM.

CS:\WA0000\25-Setbergsskóli\teikningar\teikningar\0425\0425.dwg, 1/11/2005 10:32:37.1