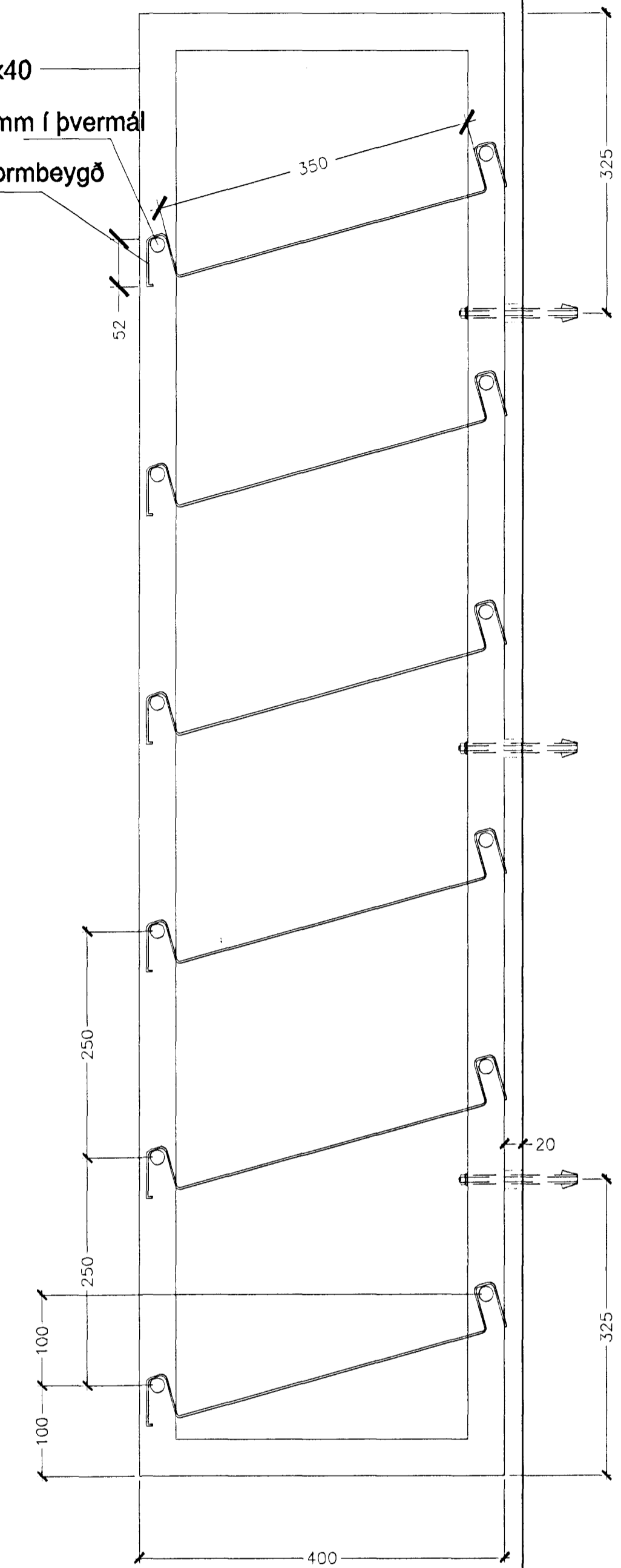


26 mm MDF spónlagt og kanntlímt m. birki

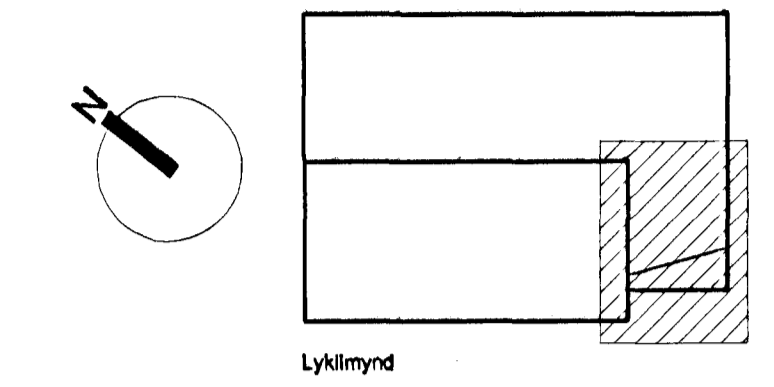
8 mm strúktúrlakkað stál

DEILI - Bekkur í anddyri

Stálprófill 40x40  
Stálteinn 16 mm í þvermál  
Stálskúffa - formbeygð



SNID



Samþykkt þann  
01 FEB. 2005  
Byggingafulltrúðinn í Hafnarfirði  
F.h. Sigurbjartur Halldórsson

**Fasteignafélag Hafnarfjarðar**  
**SETBERGSSKÓLI, NÝBYGGING**  
Hlíðarberg 2, str. 1400-01 43100070 **0425**  
**VERKTEIKNING**  
INNRETTINGAR  
ANDRYRI, FATAHENGI OG GANGAR  
MKV.: 1:20, 1:5  
DAGS: 19.11.2004  
TEIKNAR: ES  
SKRÁ: 0425, (71)4.01.dwg **(71)4.01**  
**Frumútgáfa**

**BATTERÍÐ**  
ARKITEKTAR  
Jón Ólafur Ólafsson FAI  
kt. 090658-4099  
Sigurður Einarsson FAI  
kt. 110457-2789  
S: 54 54 700 F: 54 54 701  
Netfang: batterid@arkitekt.is  
Helmaslóa: www.arkitekt.is

© BATTERÍÐ EHF  
ÖLL RÝM OG RITTUN TÆKNINGAR HÉLA Eða Í HÉLD ER HÁÐ SÖPLUÐU LEYMI HÖNDUR

G:\Vorko020\0205\_sabogusafn\_saskun\teknun\setberg0425\71\01.dwg\_0425\71\01\_11.2005\_14:02:31