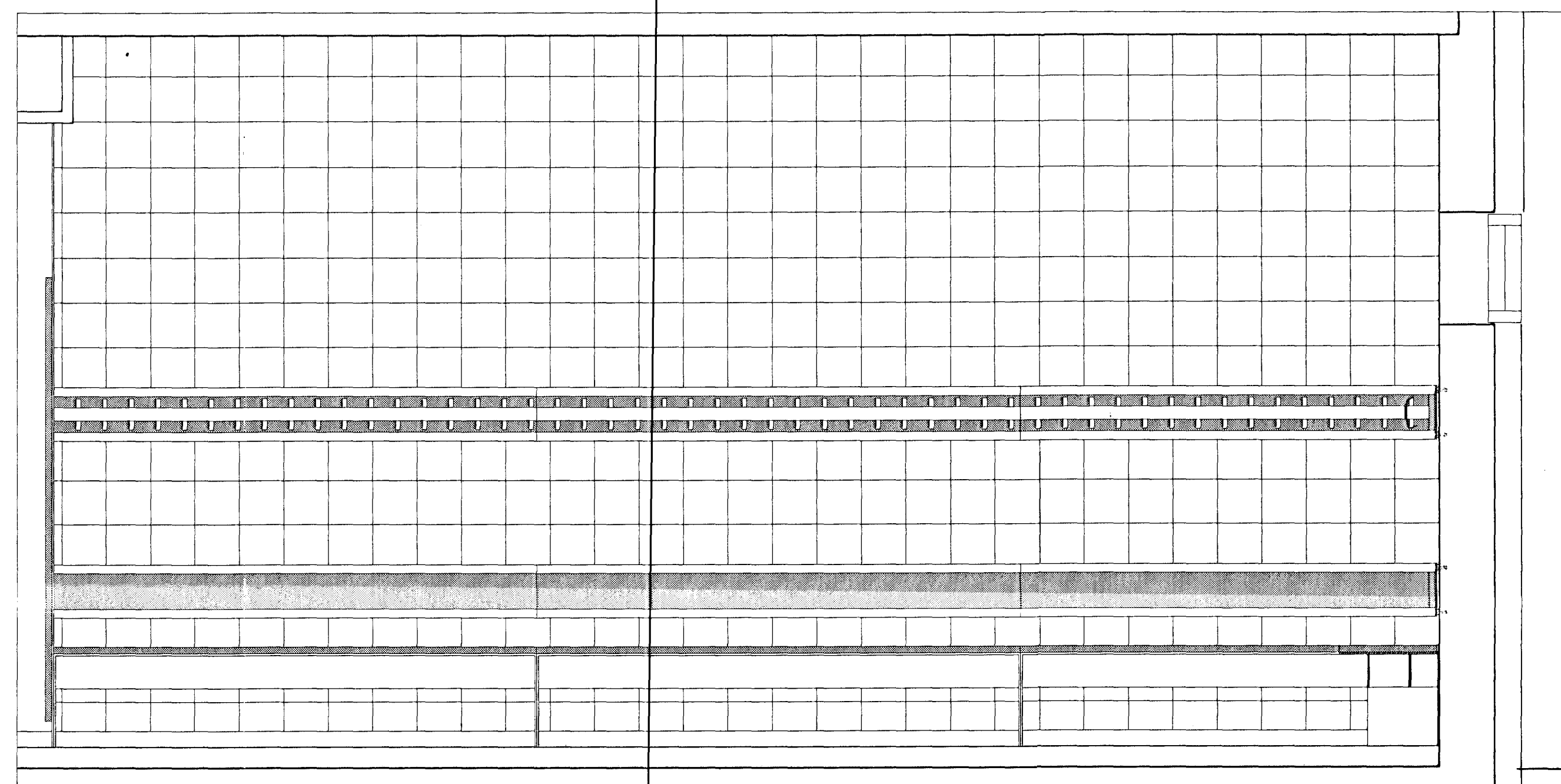
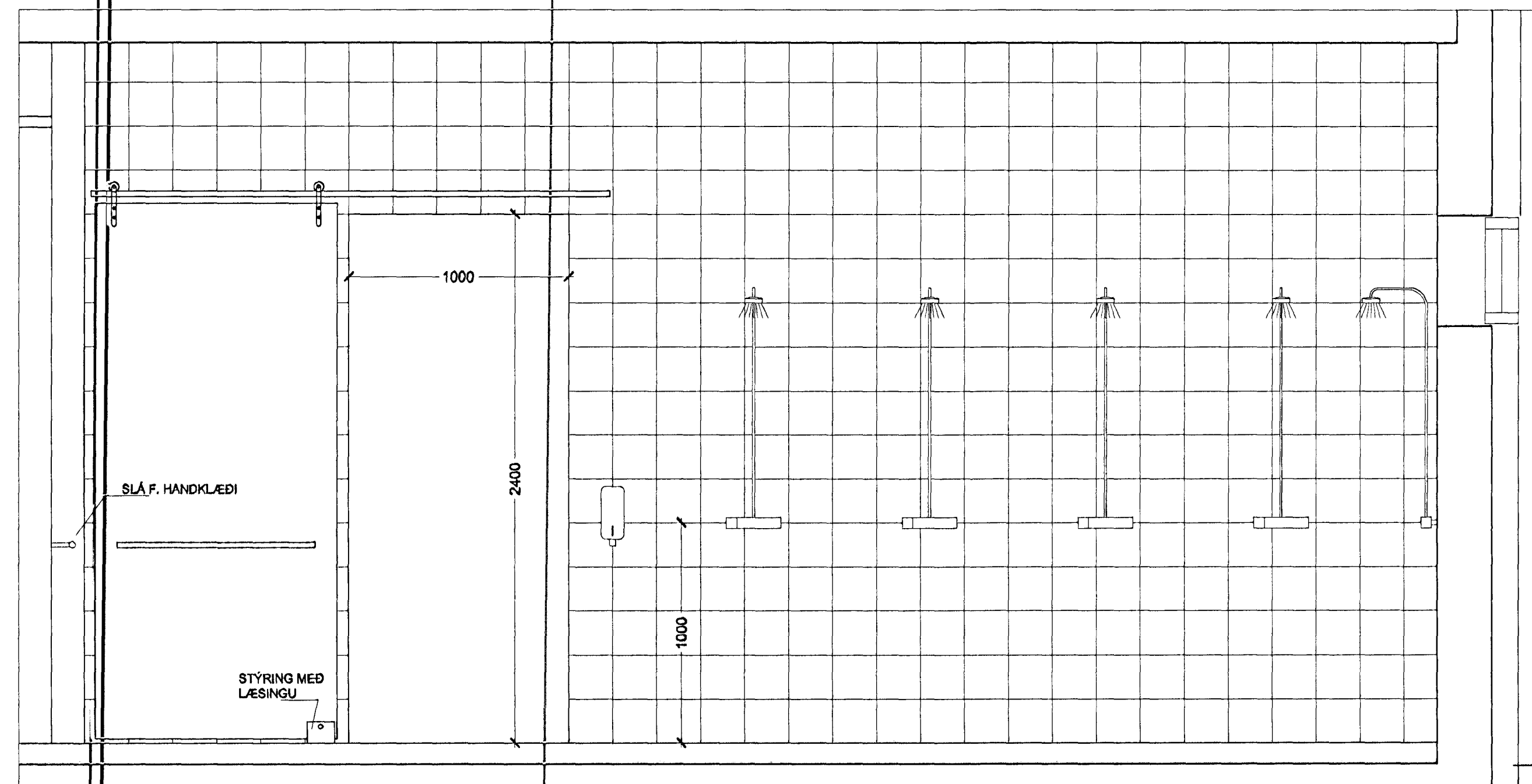


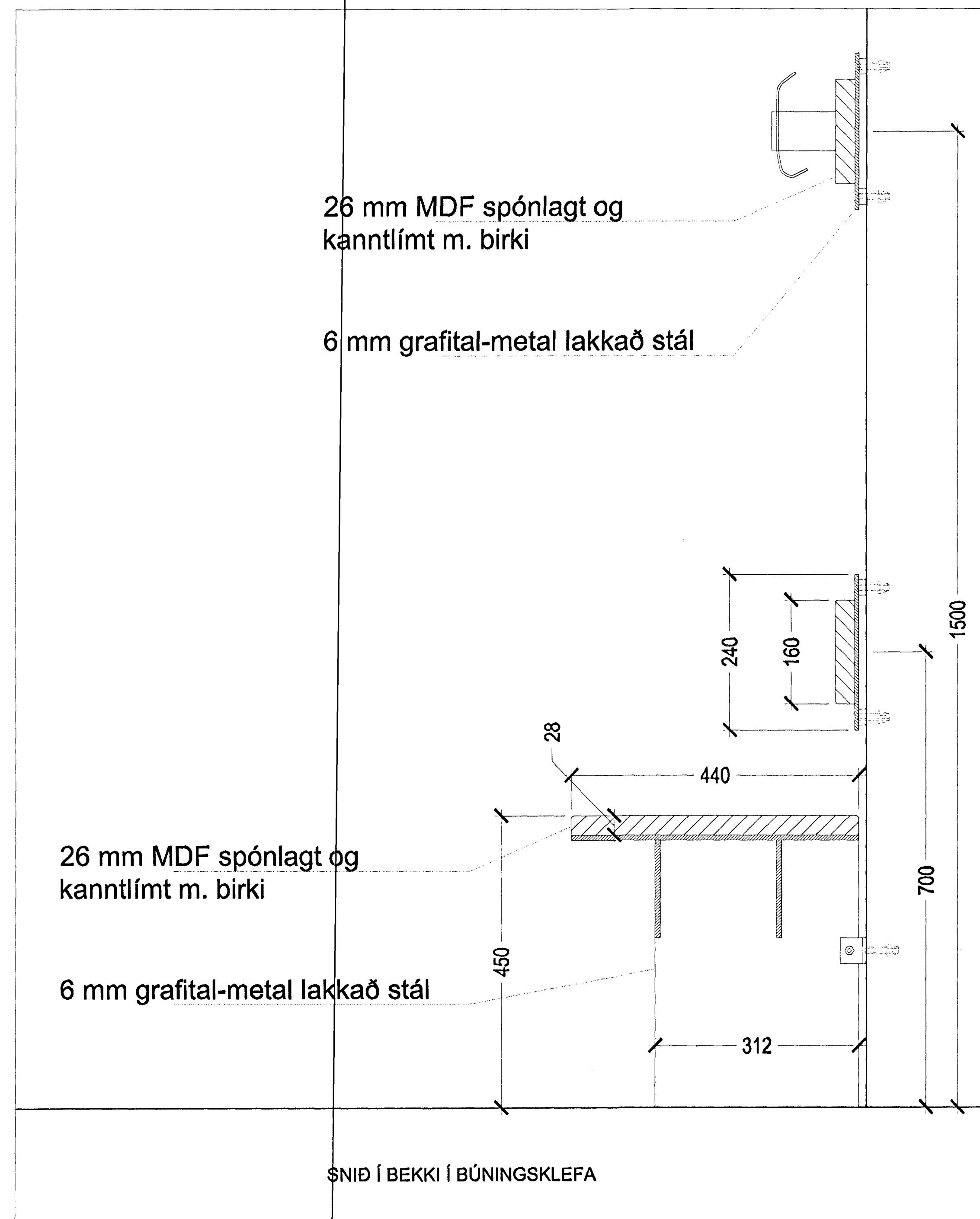
SNEIDING Í BÚNINGSKLEFA



SNEIDING Í BÚNINGSKLEFA



SNEIDING Í STURTUKLEFA



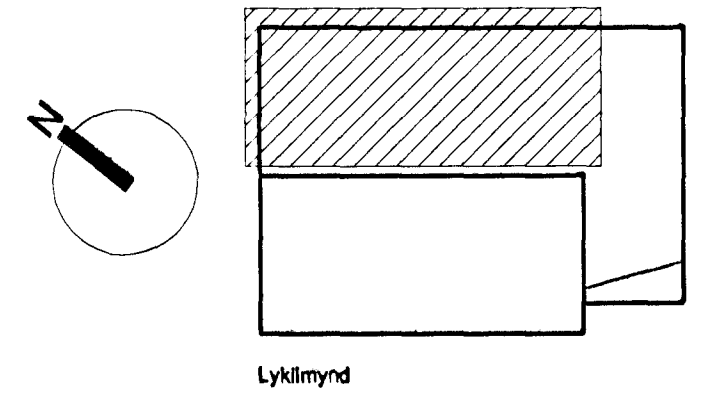
26 mm MDF spónlagt og kanntlímt m. birki

6 mm grafítal-metal lakkað stál

26 mm MDF spónlagt og kanntlímt m. birki

6 mm grafítal-metal lakkað stál

SNIÐ Í BEKKI Í BÚNINGSKLEFA



Lyktmynd

Samþykkt þann

01 FEB. 2015

Byggingafulltrúinn í Hafnarfirði  
E.h. Sigurbjartur Halldórsson

Fasteignafélag Hafnarfjarðar

ÞETBERGSSKÓLI, NÝBYGGING

Hilfóarberg 2, stgr. 1400-01 43100070

0425

VERKTEIKNING

INNRETTINGAR  
KENNISLUSTOFUR OG VINNUHERBERGI

MKV: 1:20, 1:5

DAGS: 19.11.2004

TEIKNAD: ES

SKRÁ: 0425, (72)4.01.dwg

(72)4.03

Frumútgáfa

Jón Ólafur Ólafsson FAI  
kt. 030448-3099

Sigurður Einarsson FAI  
kl. 110457-2789

BATTERÍÐ  
ARKITEKTAR

kt. 521291-1259  
Trónhraun 1  
220 Hafnarfjörð

Sigurður Harðarson FAI  
kt. 030448-3099

S: 54 54 700 F: 54 54 701  
Netfang: batteri@arkitekt.is  
Heimasíða: www.arkitekt.is

© BATTERÍÐ EHF  
ÖLL AÐNOT OG AFRITUN TEEKINGAR AB ILUTA EÐA Í HELD GRÁVÉ BIRFLOU LEYMI HÖNDUN