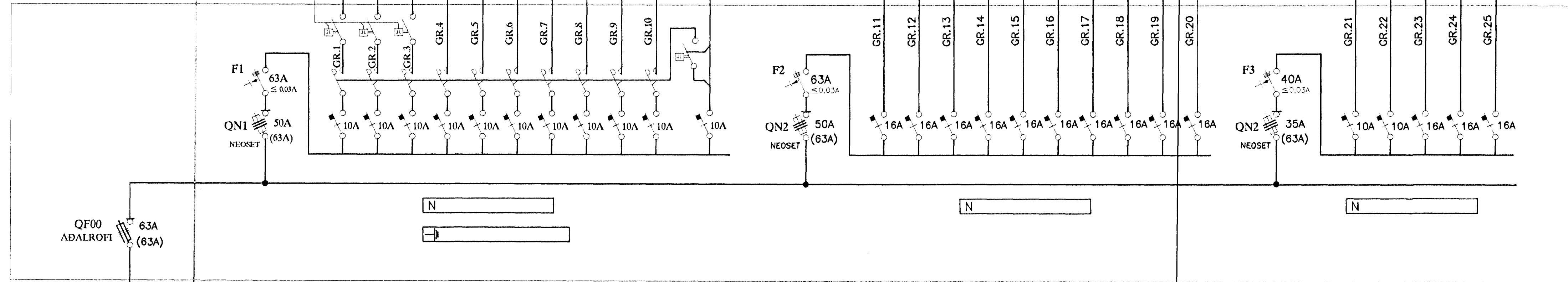
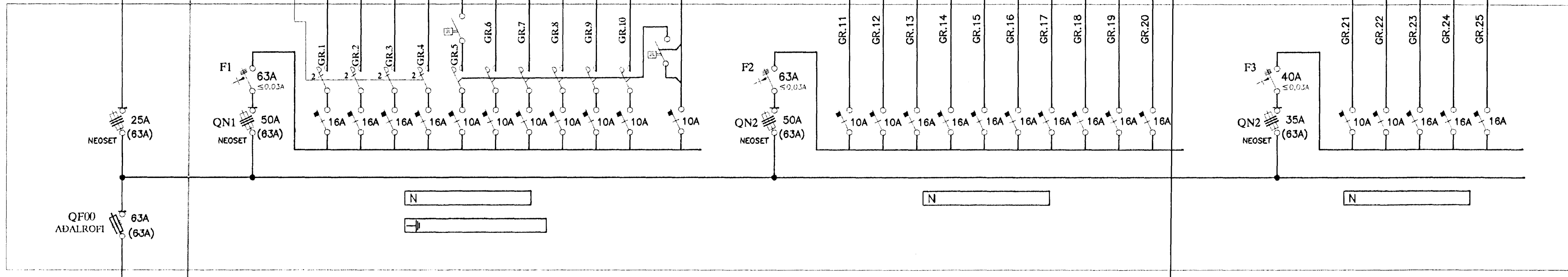


TAFLA 2.1



TAFLA 1.2



Sampykkt þani
 01 FEB. 2005
 Byggingafræðingur í Hafnarfirði
 F.h. Sigurbjartur Halldórsson

[Signature]
 Nr. 1104572/80

A		05-01-07	VINNUTEINING	B.P.T.	T.S.	<i>Frank Ege</i>	220146-2439	HLÍÐARBERG 2 HAFNARFIRÐI SETBERGSSKÓLI 6 ÁFANGI EINLÍNUMYNDIR AF TÖFLUM T1.2 OG T2.1	MÖN. TÍÐAN NR. 15 SÍÐARTA NÚM.
ÚTÍÐ	DAGR			TÍÐN	HAÐAR	SAMPYKKT	KENNTALA	TERA S/F RAFMAGNSVERKFRÆÐISTOFA HÖLUNGUR, HELLUBRÚK TRAUUTVEIÐISGÖTUNN RAFMAGNSMENNIR. Sími 5887300	MÖN. TÍÐAN NR. 15 SÍÐARTA NÚM. 16 ÚTÍÐ A