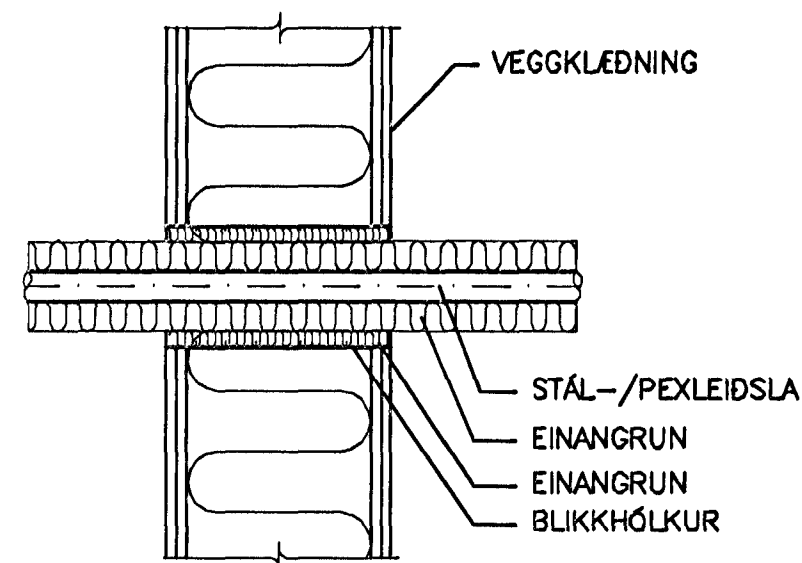
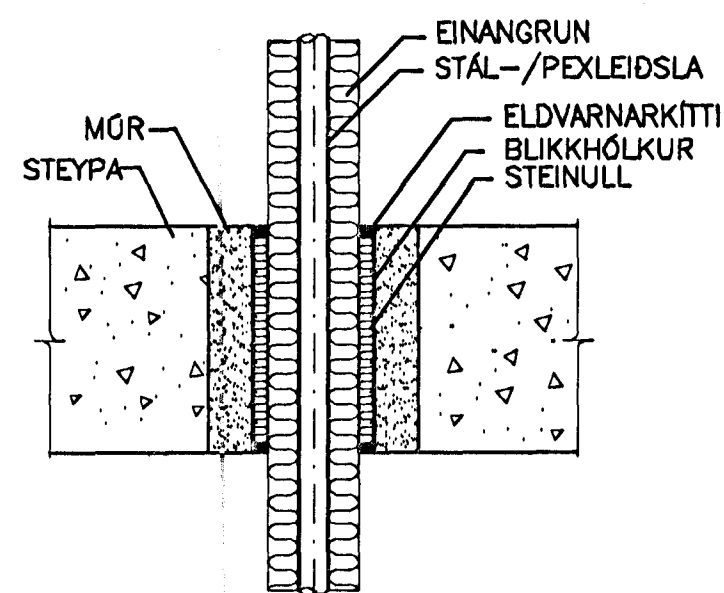


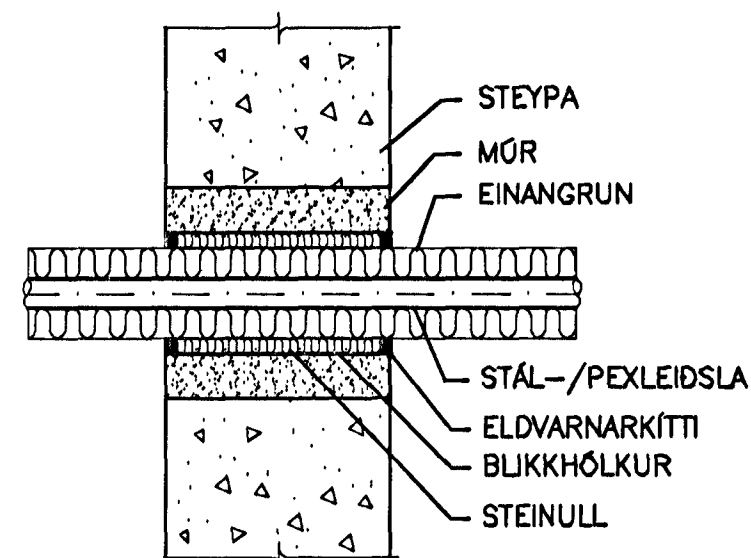
**FRÁGANGUR Á PEXLEISLUM
GEGNUM STEYPT GÓLF**
EKKI Í KVARDA



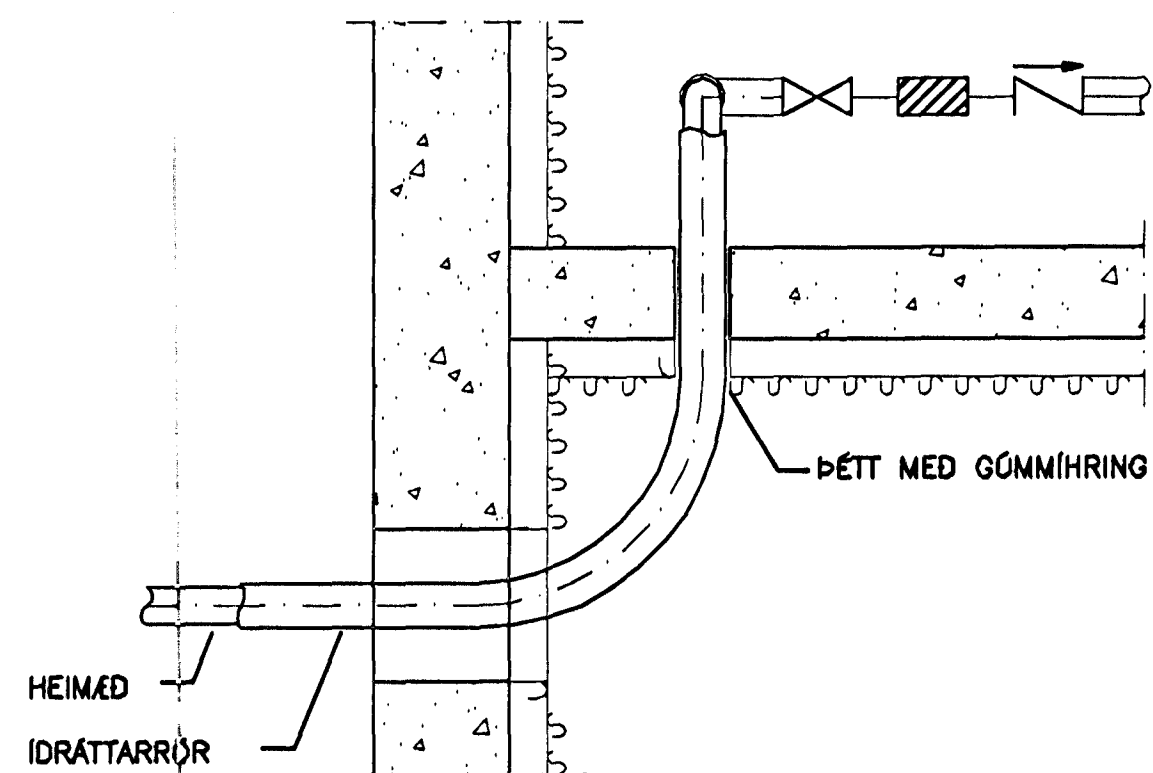
**ÞÉTTING Á STÁL-/PEXLEISLU
GEGNUM LÉTTAN VEGG**
EKKI Í KVARDA



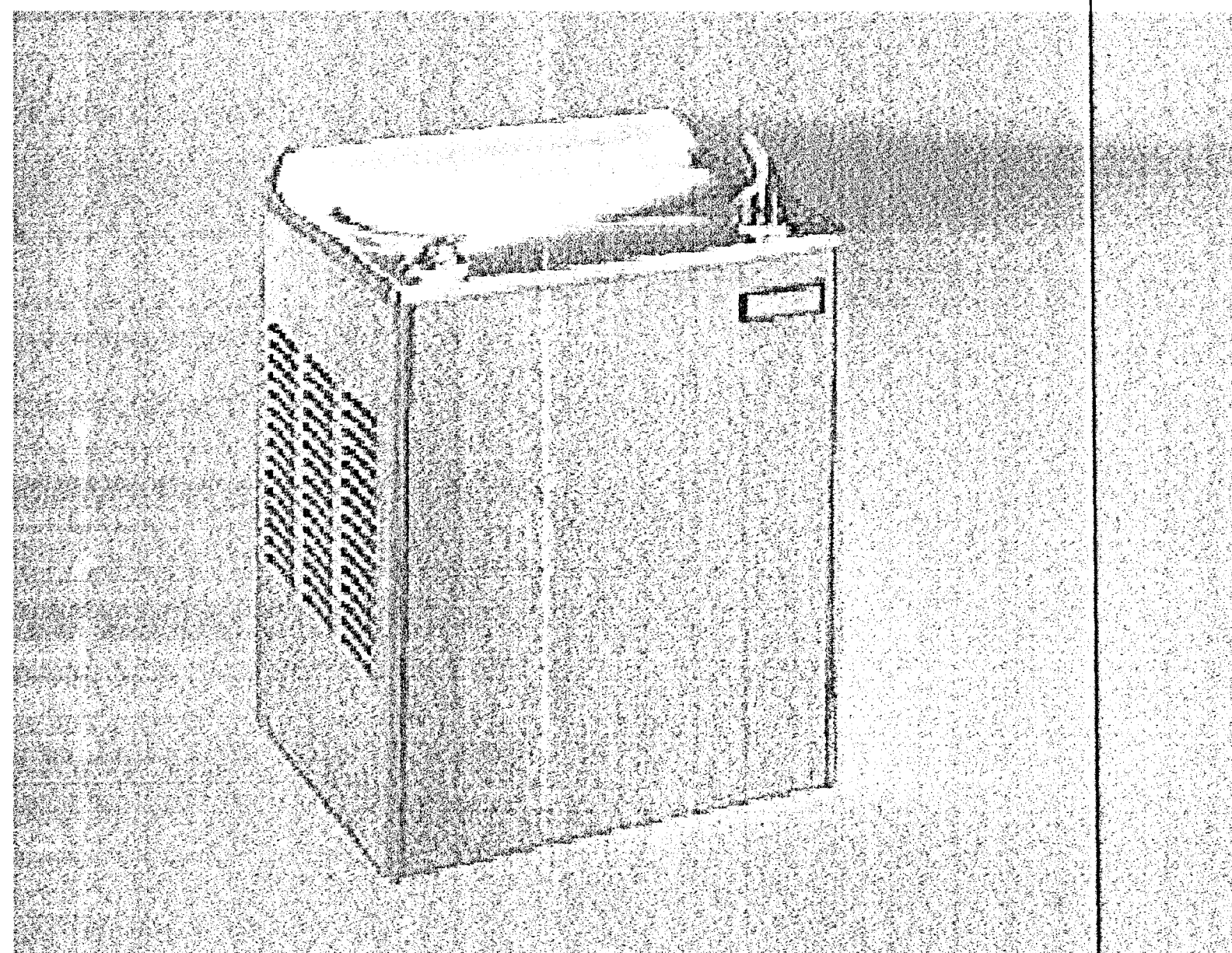
**BRUNABÉTTING Á STÁLLEISLU
GEGNUM STEYPTAN VEGG**
EKKI Í KVARDA



**BRUNABÉTTING Á STÁL-/PEXLEISLU
GEGNUM STEYPTAN VEGG**
EKKI Í KVARDA



SNID Í HEIMÆÐARINNTAK
EKKI Í KVARDA



DRYKKJARBRUNNUR Á 1. HÆÐ
SJÁ EINNIG TEIKN: P-251
EKKI Í KVARDA

SKÝRINGAR:

WERKINGAR:

- | | | | |
|-----|----------------------------------|--|--------------------|
| --- | LEISLA FYRIR
KALT NEYSLUVATN | | HITAMELIR |
| --- | LEISLA FYRIR
HEITT NEYSLUVATN | | HITANEMI |
| --- | LEISLA FYRIR
HRINGRÁS | | ÞRÝSTINGSMELUR |
| | RENNILOKI/KÖLULOKI | | ÞRÝSTINGSNEMI |
| | STILLILOKI | | VS VATNSALERNI |
| | MÓTORLOKI | | HL HANDLAUG |
| | EINSTREYMISLOKI | | EV ELDHÖSVASKUR |
| | | | SV SKOLVASKUR |
| | | | RV RÆSTVASKUR |
| | | | UP UPPÞVOTTAVEL |
| | | | BV ÞVOTTAVEL |
| | | | SK SKOLKRANAR |
| | | | BS BRUNASLANGA |
| | | | RS RYDFRITT STÁL |
| | | | SV SVART STÁL |
| | | | GS GALV. STÁL |
| | | | GK GARDKRANI |
| | | | DB DRYKKJARBRUNNUR |
| | | | UL UNDIR LOFTI |

ADRAR SKÝRINGAR:

RÖR Í VATNSLÖGN ERU ÓR KROSSBUNDNU POLYETHYLEN (PEX), ALPEX (AP) SAMKV. DIN 16892/3. RYDFRIU STÁLI AISI 316. RÖR ÓR POLYETHYLEN (PEX), OG ALPEX SKULU ÞOLA 70°C SAMFELT VÐ 0,7 MPa VINNUPRÝSTING. TENGISTYKKI SKULU VERA ÓR AFSINKUNARÞOLNU MESSING OG HÆFA RÖRUM. FÓÐURRÖR SKULU VERA ÓR PE (POLYETHYLEN). RYDFRIAR PÍPUR (RS) SKULU VERA ÞUNNVEGGJA MED PRESSUÐ TENGISTYKKI SEM SAMSVARA PÍPUM AD GERD.

ÞIL MILLI FESTINGA LÁRETTRA LEIDSLNA SKAL VERA SAMKV. FORSKRIFT FRAMLEIDANDA RÖRANNA EN ÞÓ MEST MED 2 M MILLIBILI.

LEIDSLUR ADRAR EN LEIDSLUR Í FÓÐURRÖRUM SKAL EINANGRA MED GLERULLARHÖLKUM. HÝKKT EINANGRUNAR SKAL VERA SEM HÉR SEGIR:

- 15 - 25mm RÖR: 20mm
- 30 - 48mm RÖR: 30mm
- >48mm RÖR: 40mm

RAKAVEGJA SKAL RYDFRIAR LEIDSLUR FYRIR KALT VATN MED SISALPAPPA UNDIR EINANGRUN. LEIDSLUR FYRIR HEITT- OG KALT VATN SKAL VEFJA MED PLASTI UTAN UM EINANGRUN.

KERFIÐ SKAL ÞOLA 0,6 MPa VINNUPRÝSTING OG PRÓFAST MED 1,0 MPa ÁÐUR EN LEIDSLUR ERU HULDAR.

ALLT EFNI OG FRÁGANGUR KERRISINS SÉ Í SAMRÆMI VÐ ÁKVÆÐI ÍST 67 OG GILDANDI REGLUGERDIR

ÓNEFNDAR TENGILEIDSLUR AD TEKJUM ERU 18x1,0 ALPEX.

ALLT EFNI SKAL HAVA LAGNAEFNISVOTTUN

ÓTGÁFUFRILL			
NÚMÉR:	DAGS:	SKÝRINGAR:	HANNAÐ:
B1	12.01.2005	BYGGINGATEIKNING	SV

DAGS. UNDRSKRIFTAR: NAFN OG KT. SAMRÆMINGARÖNNUGAR
UNDRSKRIFT SAMRÆMINGARÖNNUGAR:

ÖLL HNOT OG ATRITUN TEIKNINGAR, AD HLUTA Eða HEILD, ER HAD SKRIFLEGU LEYFI HÖFUNDA.

HÖNNUN
GRENASVEGI 1 108 REYKJAVIK SIMI: 510 4000 FAX: 510 4001
VEFFANG: www.honnun.is NETFANG: honnun@honnun.is

HEIT VERKS:
SETBERGSSKÓLI
HAFNARFIRÐI Samþykkt þann
01 FEB. 2005

HEIT TEIKNINGAR:
VATNSLÖGN:
SÝRINGAR OG SÉRMYNDIR
Byggingafulltrúarn í Hafnarfirði
Efn. Sigurbjartur Halldórsson

MALLT:	TEIKNAD:	GETISLUNUMER:	VNR:
HANNAÐ:	TEIKNAD:	MR:	NR. TEIKNINGAR:
DAGS. UNDRSKRIFTAR:	NAFN OG KT. HÖNNUGAR:	430572-0169	P351
UNDRSKRIFT HÖNNUGAR:	HÖNNUN hf	110658-6489	ÓTGÁFU: B1