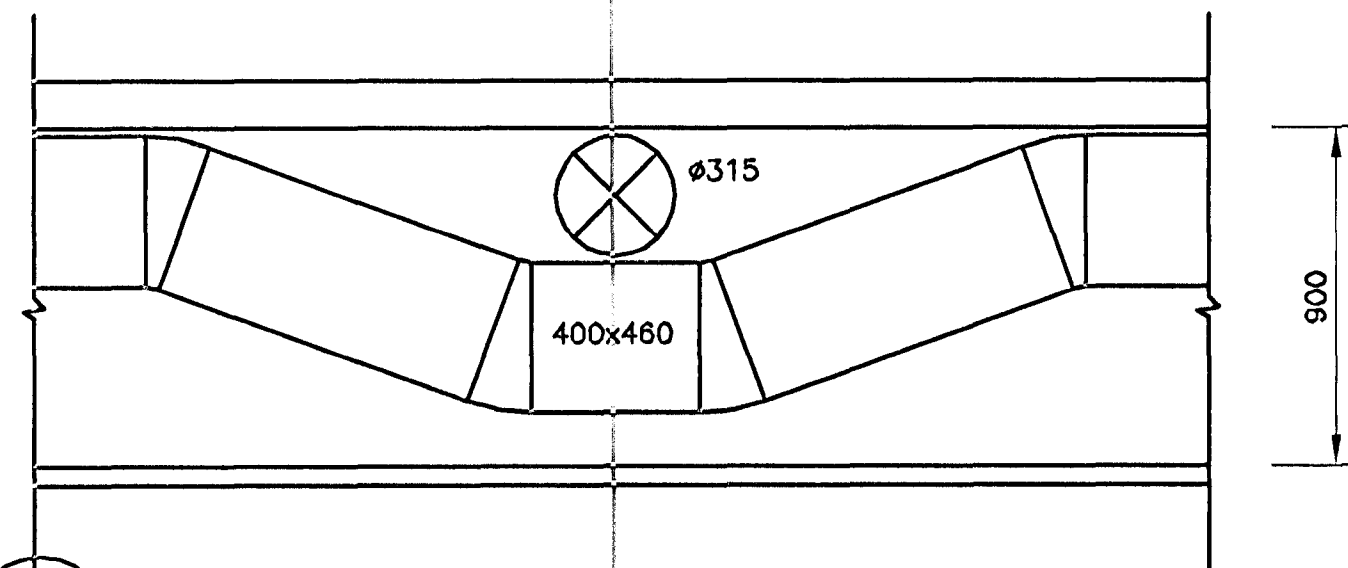
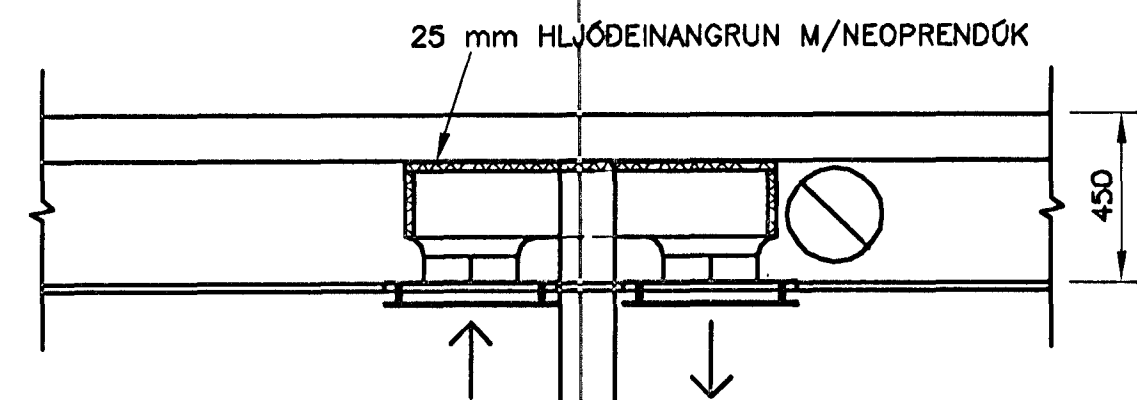


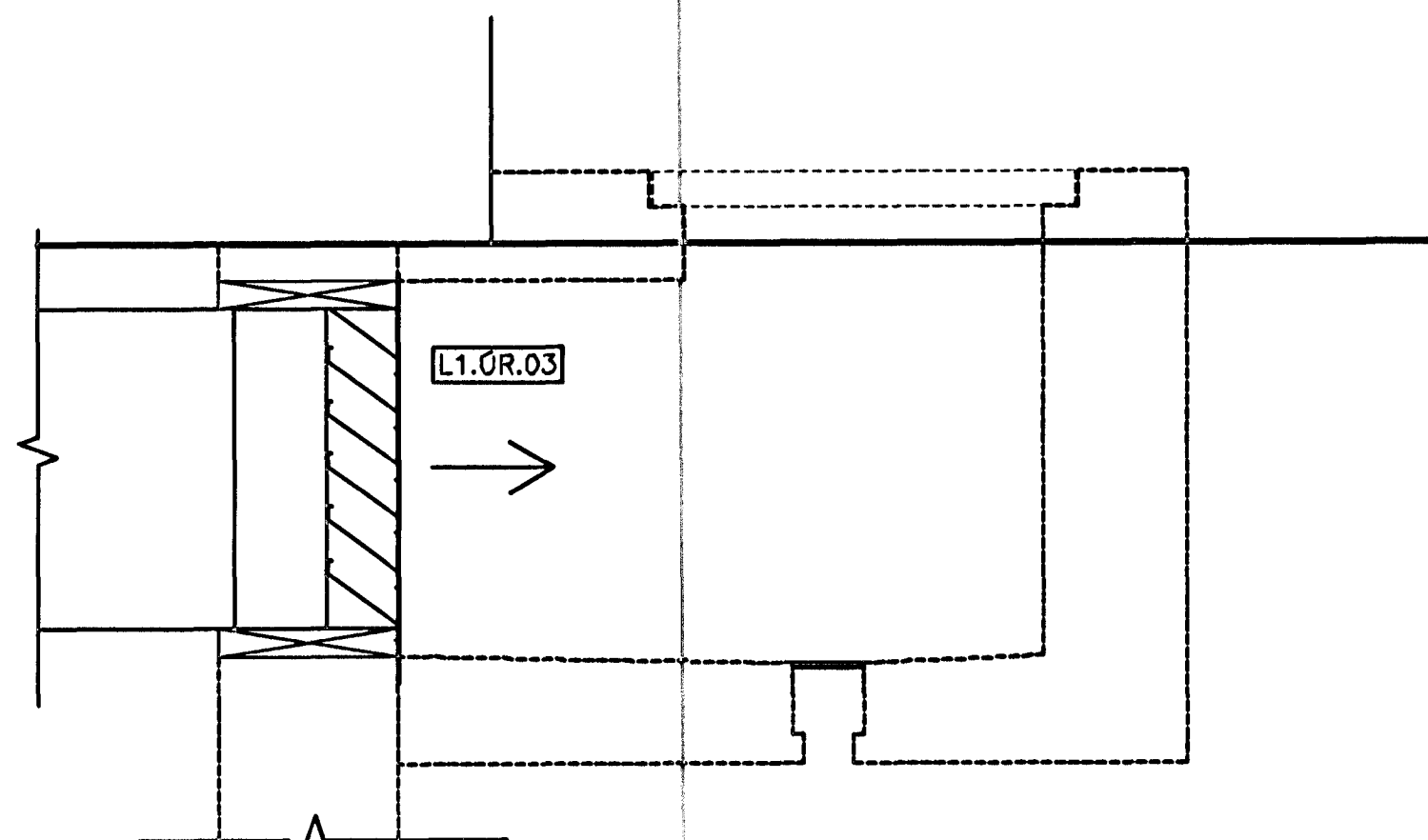
02 SNID
822/862 MKV. 1



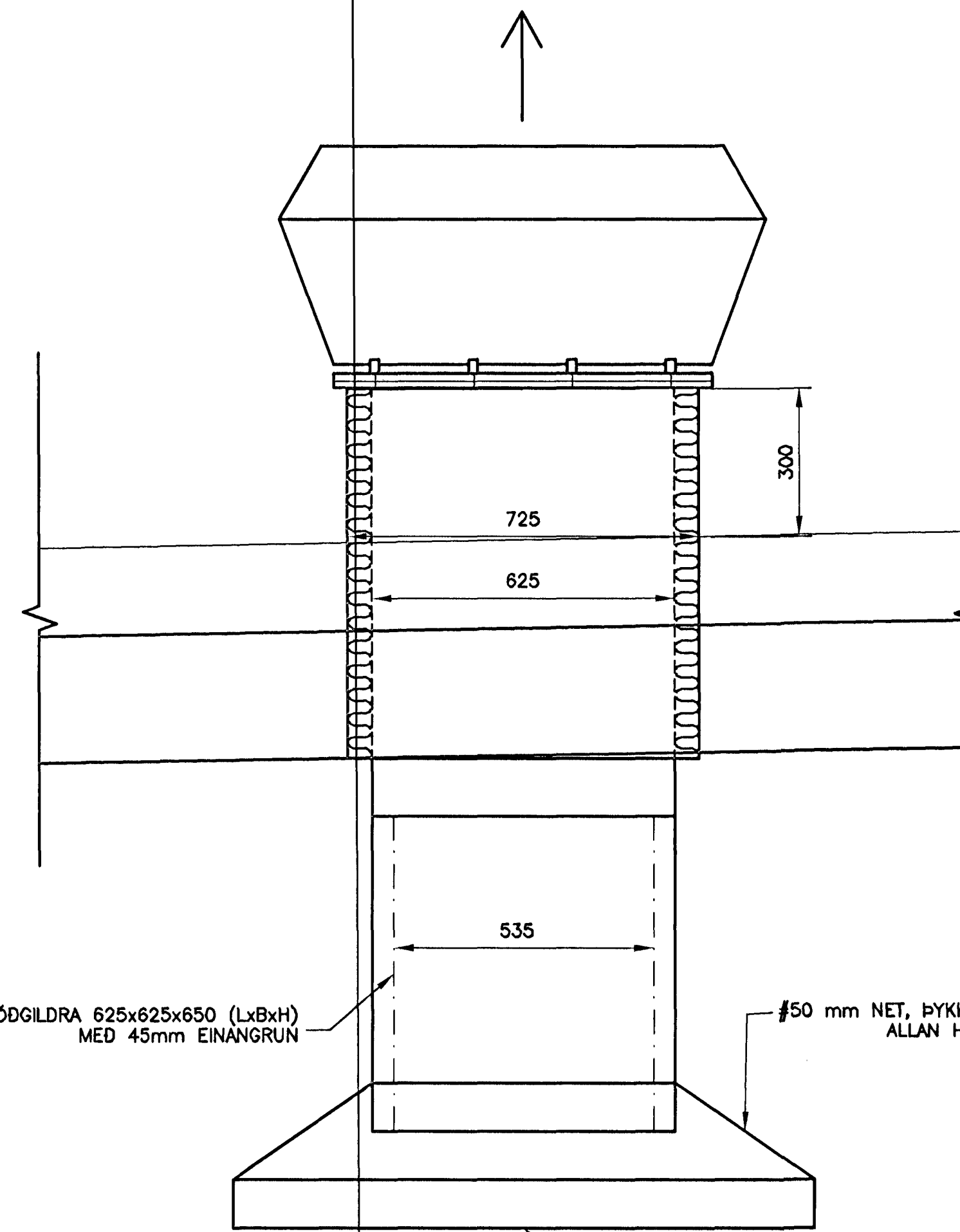
03 SNID
831/862 MKV. 1



07 SNID
822/862 MKV. 1



08 SNID
821/862 MKV. 2

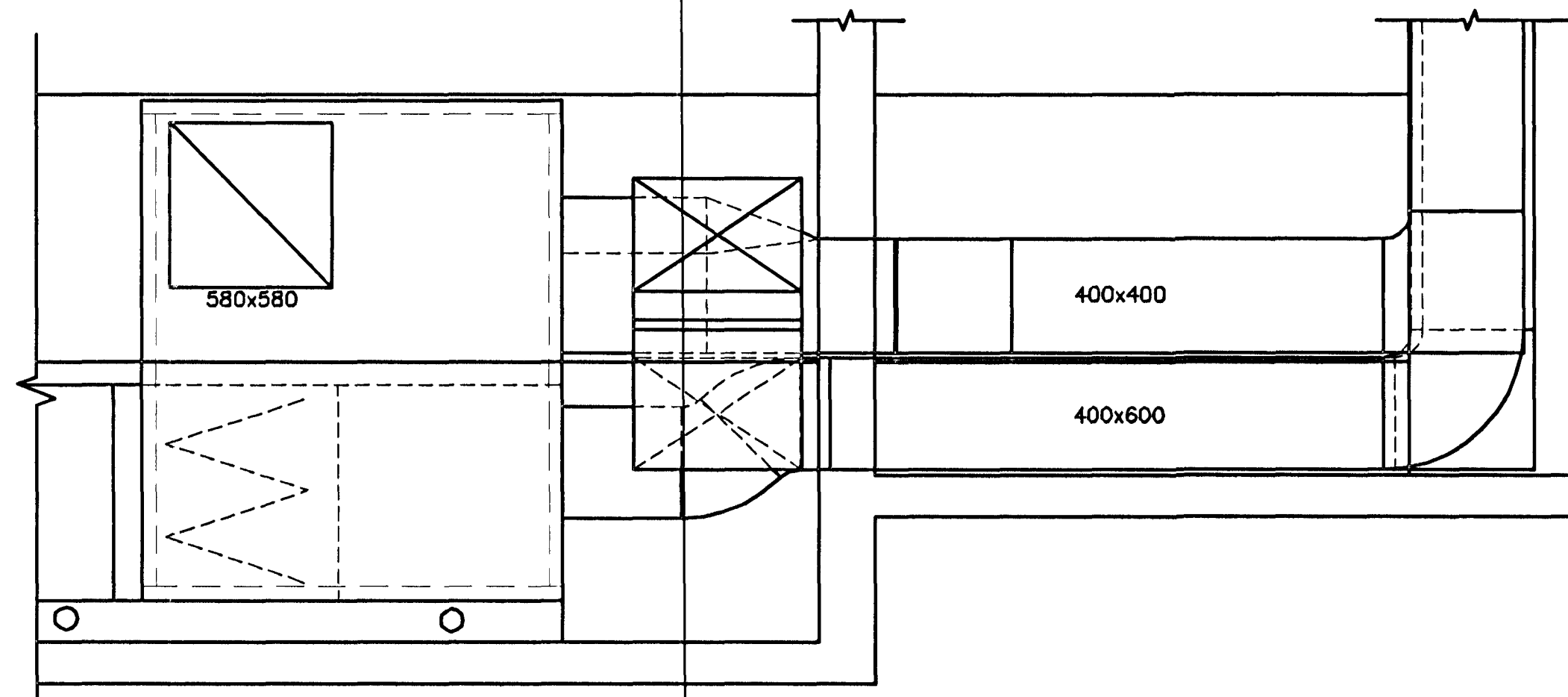


HLJÓÐGILDRA 625x625x650 (LxBxH)
MED 45mm EINANGRUN

50 mm NET, ÞYKKT 4mm
ALLAN HRINGINN

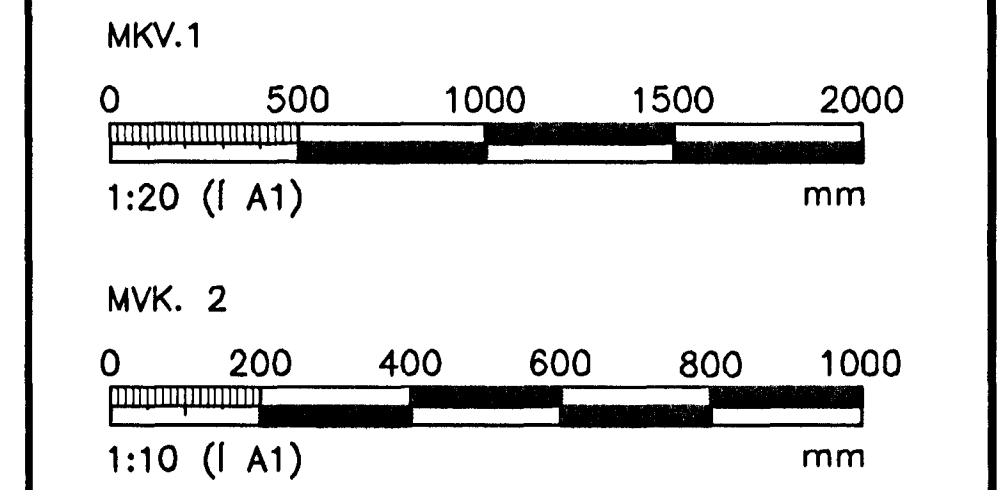
LEKAPANNA 1200x1200mm,
1,25mm HEITSINKHÚÐAD BLIKK

04 SNID
831/862 MKV. 2



05 SNID
821/862 MKV. 1

ÚTGÁFUERILL			
NÚMÉR:	DAGS:	SKYRINGAR:	HANNAÐ:
B1	12.01.2005	BYGGINGATEKNIING	BIO
DAGS. UNDRISKRIFAR: NAFN OG KT. SAMRÆMINGARHÖNNUGAR			
UNDRISKRIFT SAMRÆMINGARHÖNNUGAR:			



ÖLL AFNOT OG AFRITUN TEKNIINGAR, AD HLUTA EDA HEILD, ER HAD SKRIFLEGU LEYFI HÖFNUGA.

HÖNNUN
GRENSÁSVEGI 1 108 REYKJAVÍK SÍMI: 510 4000 FAX: 510 4001
VEFFANG: www.honnun.is NETFANG: honnun@honnun.is

HEITI VEKIS: **SETBERGSSKÓLI** samþykkt þann
HAFNARFJÖRÐI 01 FEB. 2005

HEITI TEKNIINGAR: **LOFTRESIKERFI: SNID** Byggingafultrúinn í Hafnarfjörð
E.h. Sigurbjartur Halldórsson

MELT:	TEKNIINGAR:	DSH:	GETNLSUNWÉR:	VNR:
HANNAÐ:	BYGGINGAR:	BYGGINGAR:	MKV:	NR. TEKNIINGAR:
DAGS. UNDRISKRIFAR:	NAFN OG KT. HÖNNUGAR:			L862
UNDRISKRIFT HÖNNUGAR:				ÚTGÁFA:
				B1