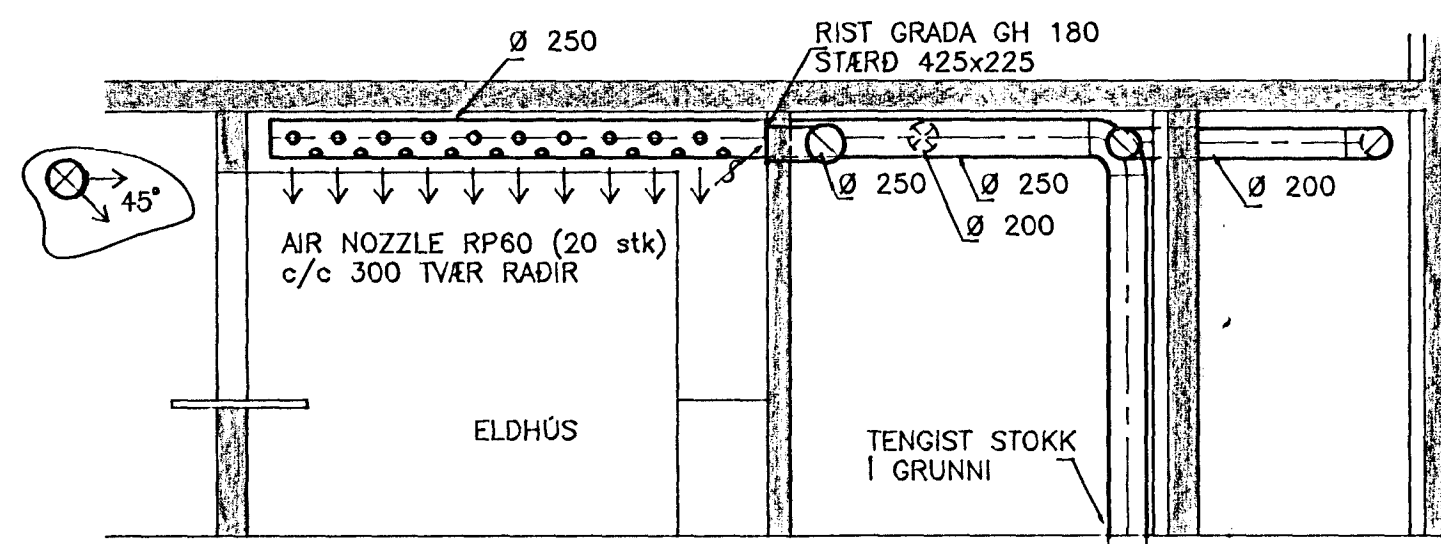
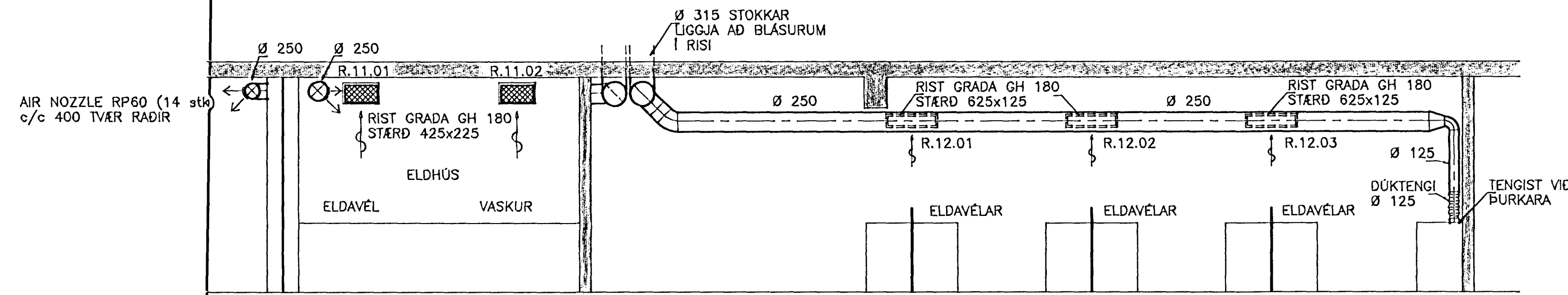


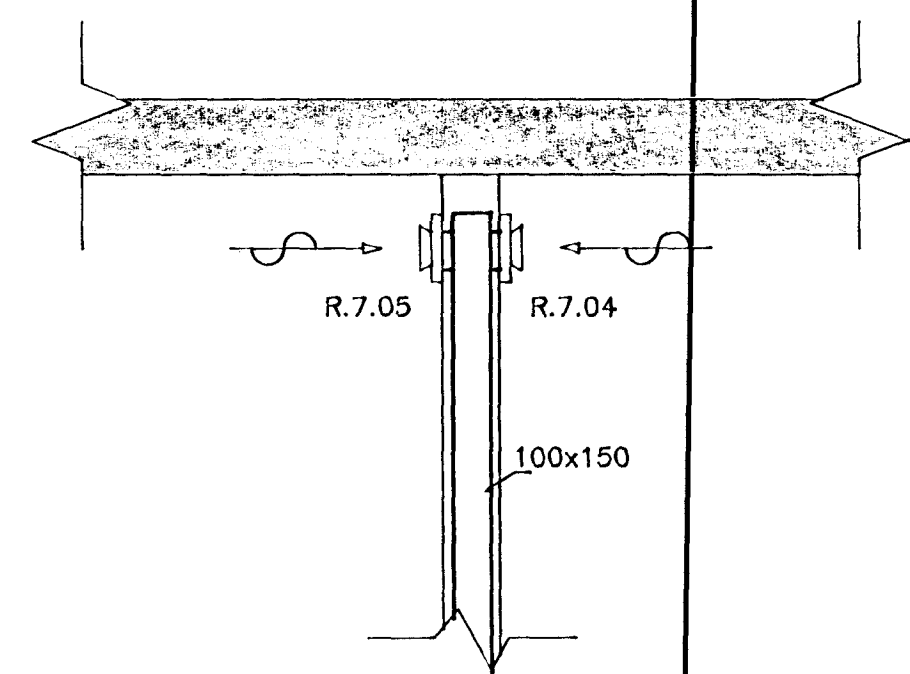
1
03/07 SNID 1:50



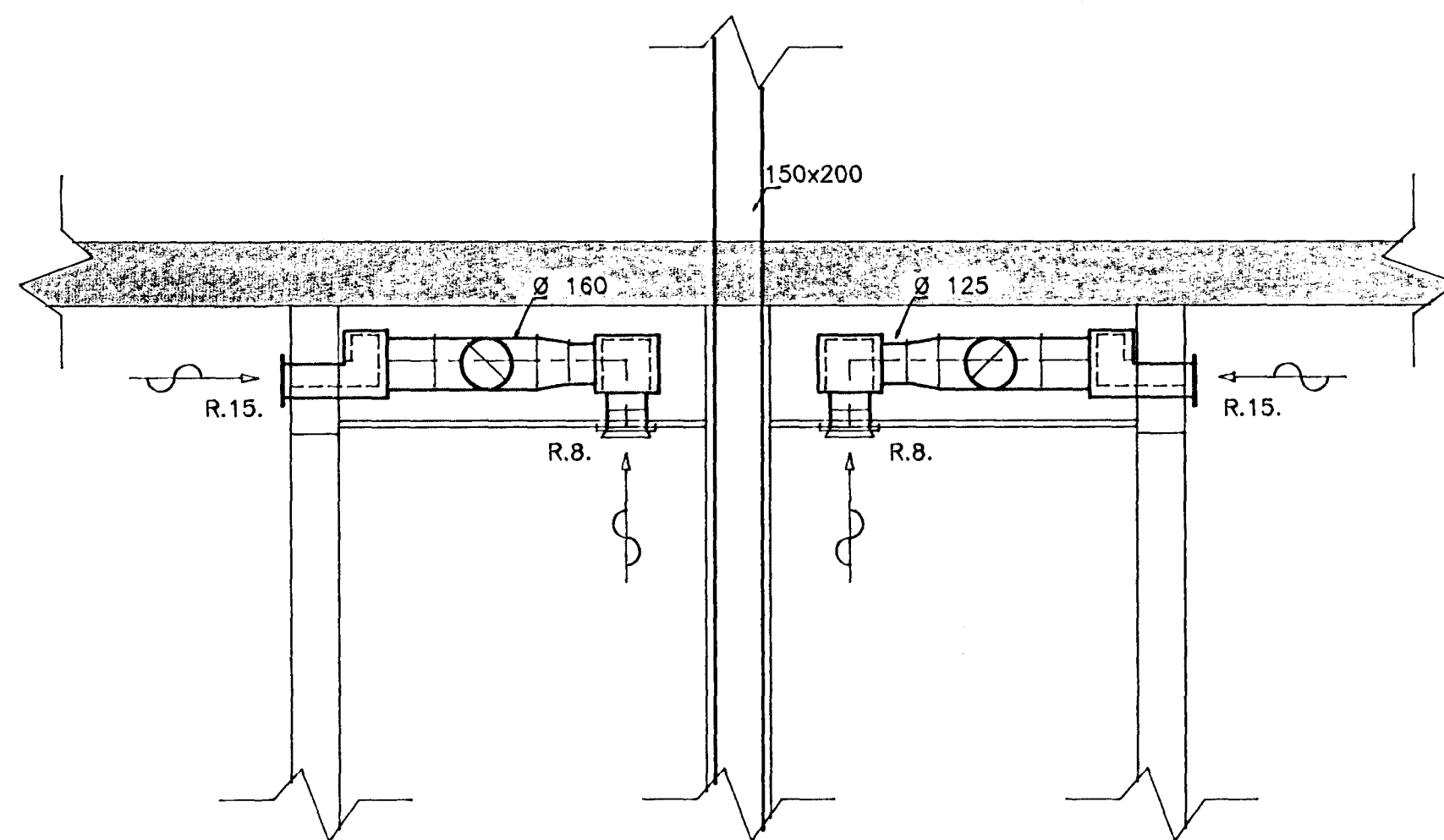
2
03/07 SNID 1:50



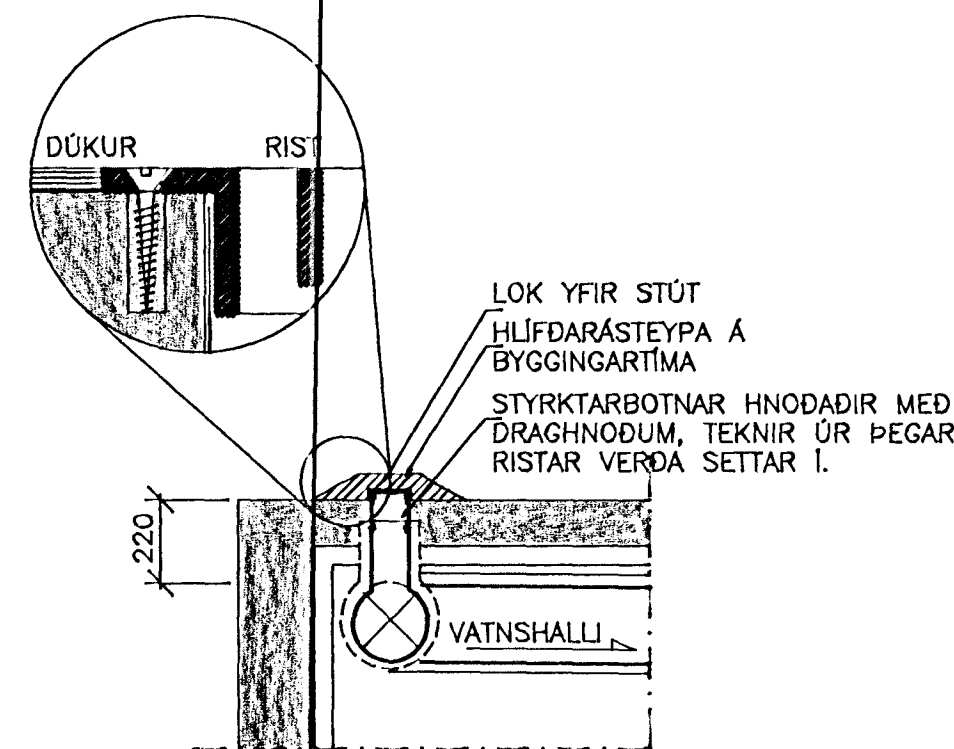
4
03/07 SNID 1:50



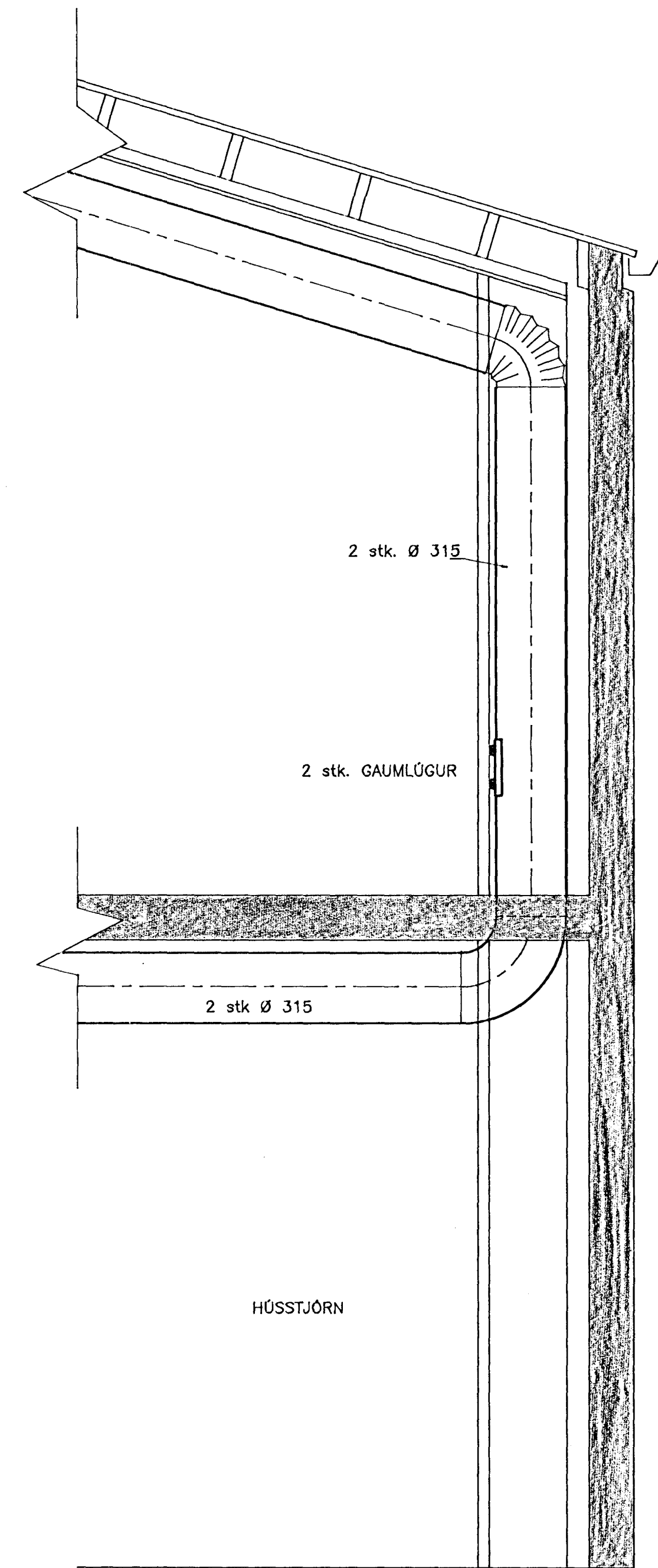
6
03/07 SNID 1:20



5
03/07 SNID 1:20

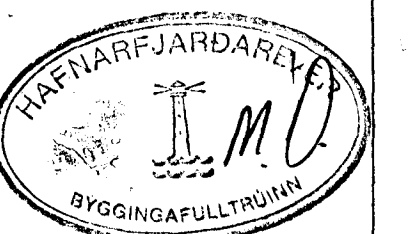


9
03/07 SNID 1:20



3
03/07 SNID 1:20

06 MAY 1992



GRUNNSKÓLI SETBERGI HAFNARFIRÐI		VERK NR:	042LS007
2. AFANGI LOFTRÆSTIKERFI SNID.		KVARDI	1:50, 1:20
		REIKN:	FSK/HBG
LAGNATÆKNI HF. LAUGAVEGI 168 105 REYKJAVÍK Sími: 91-621750		TEIKN:	HBG
		DAGS:	JAN. '92
NR: DAGS: BREYTING: AF: SAMP.: <i>Friðrik S. Þrándi</i>		BLAD NR:	07