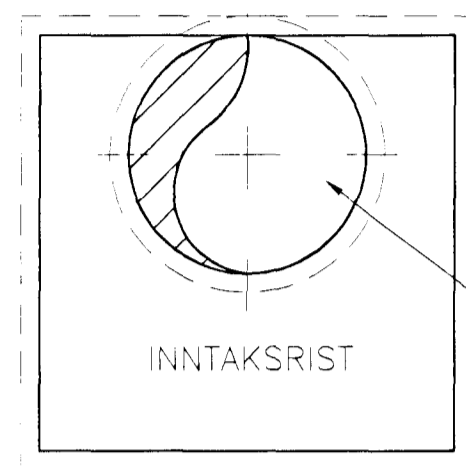
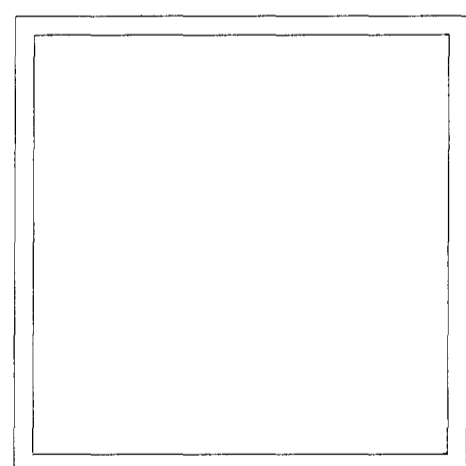
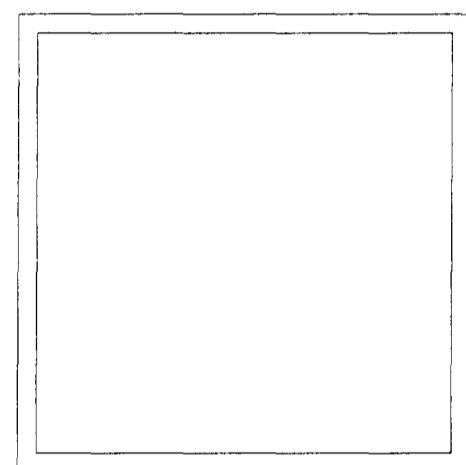


8
09/09



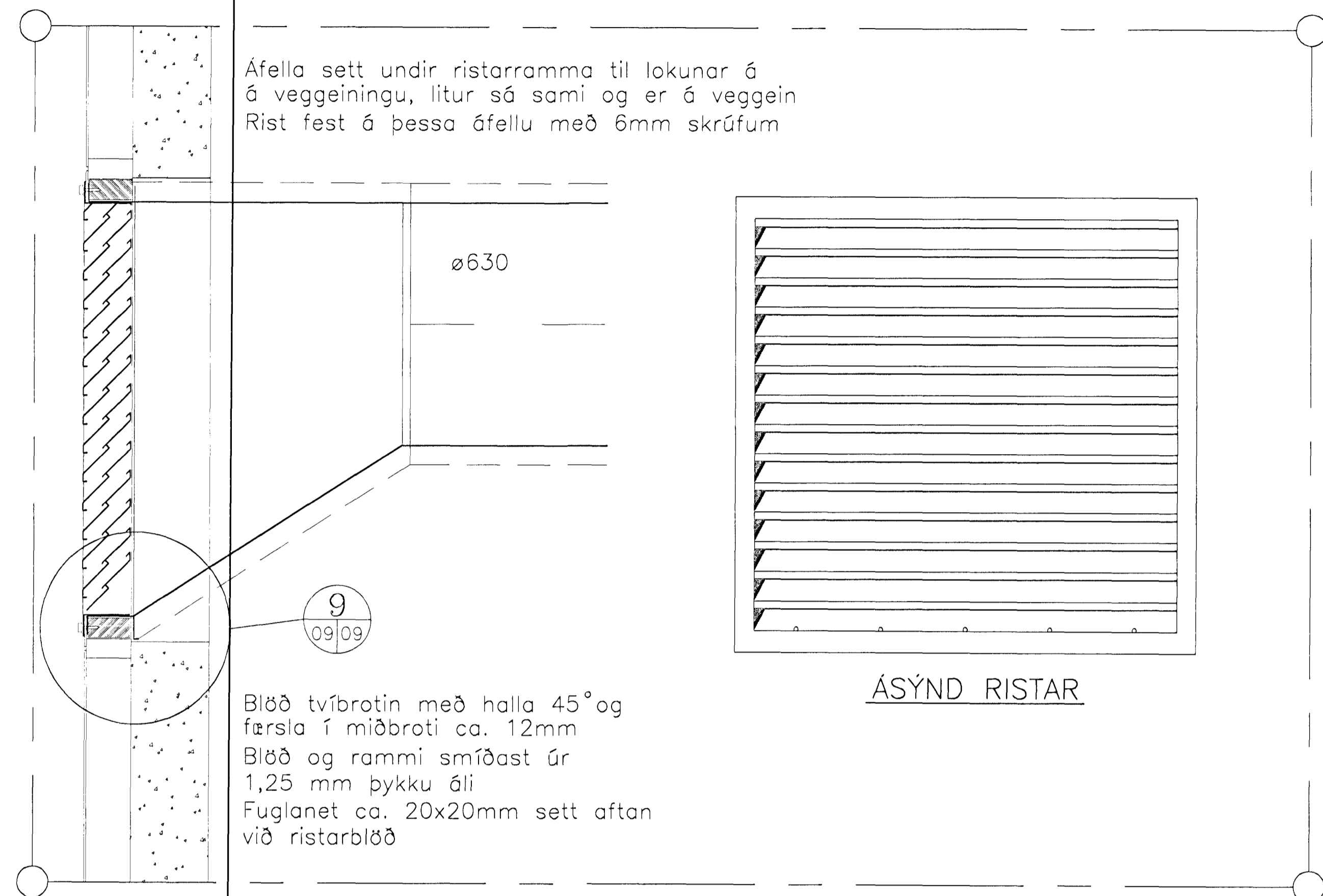
SÝNILEGUR STOKKUR
ø630 MED
50mm EINANGRUN KLÉDD
MED BLIKKKAPU

INNTAKSRIST



7
04/09
05

Snið
Mkv. 1: 20

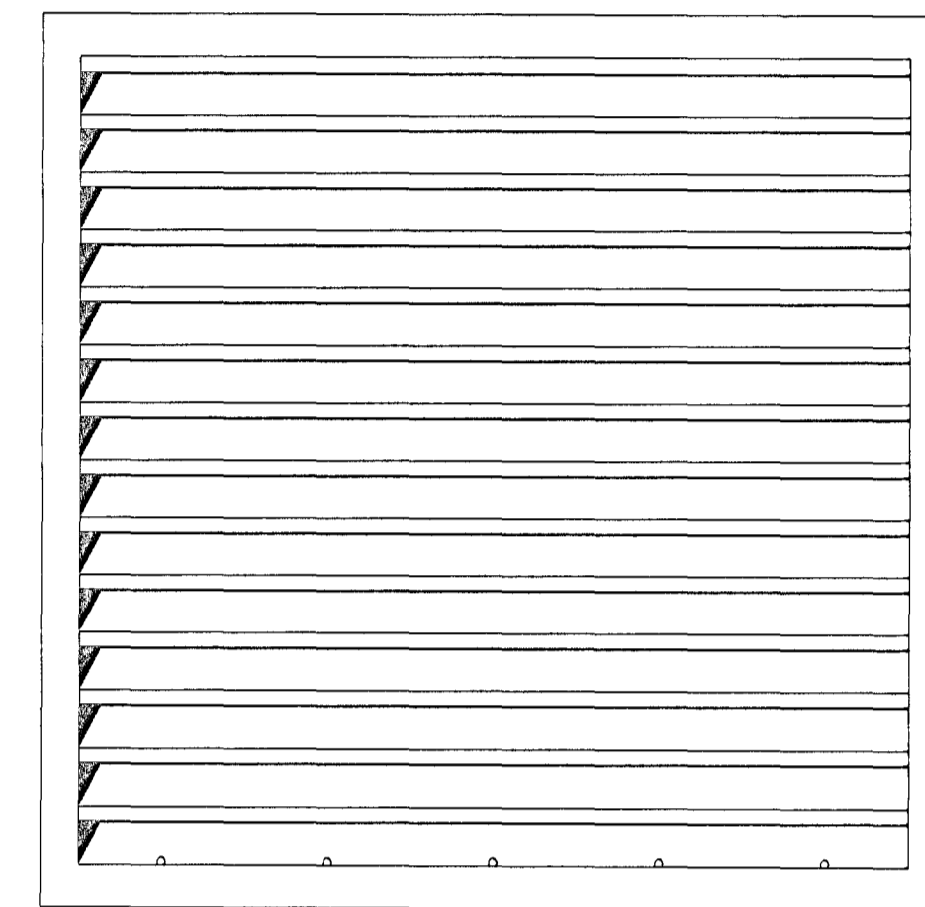


Áfella sett undir ristarramma til lokunar á
á veggeiningu, litur sá sami og er á veggein
Rist fest á þessa áfelli með 6mm skrúfum

ø630

9
09/09

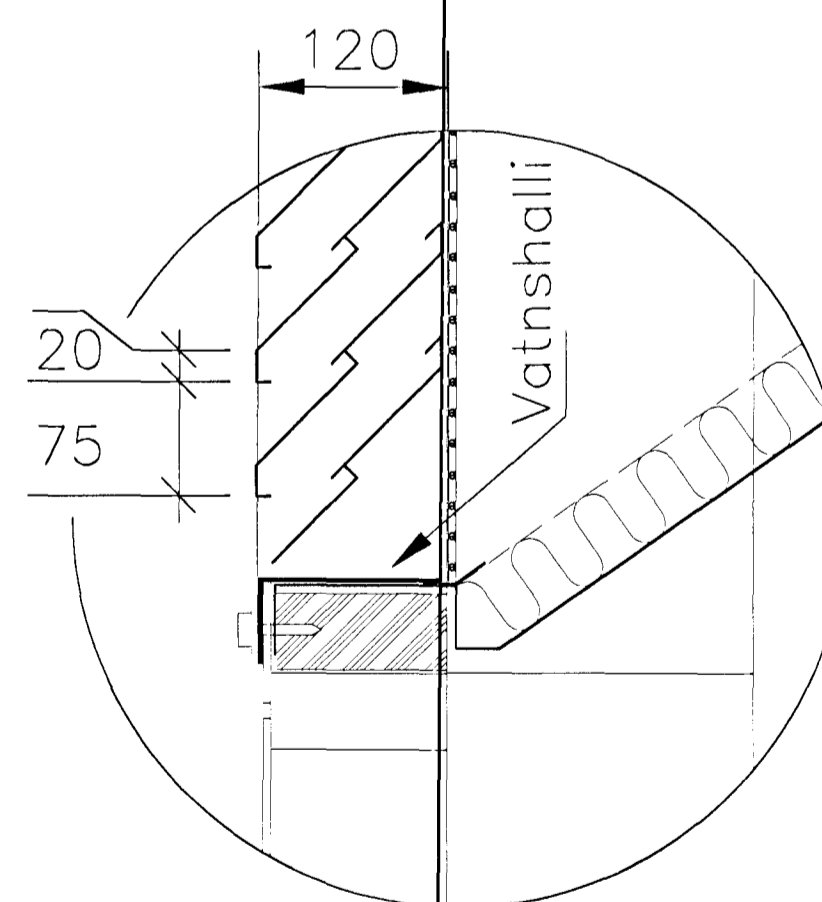
Blöð tvíbrotin með halla 45° og
færsla í miðbroti ca. 12mm
Blöð og rammi smíðast úr
1,25 mm þykku áli
Fuglanet ca. 20x20mm sett aftan
við ristarblöð



ÁSYND RISTAR

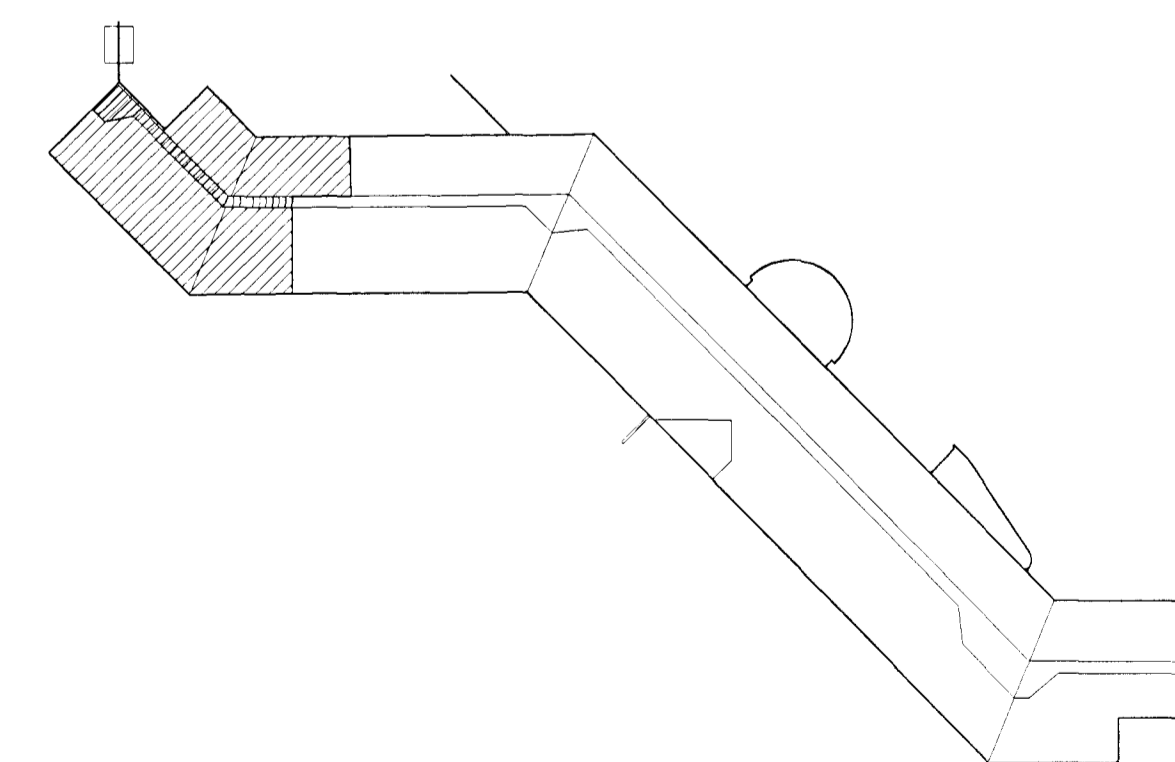
8
09/09

Snið
Mkv. 1: 10



9
09/09

Snið
Mkv. 1: 5



8. júlí 1999
VINNUTEIKNING

LAGNATÆKNI HÖNNUNAR OG RÁÐGJAFARSTOFA HAMRABORG 12 200 KÓPAVOGUR Sími: 564 5252 Fax: 564 5251 Netfang: H@lagnatak.is		0 0,5 1 Mkv. 1:20	EINSETNING SETBERGSSKÓLA - 4. ÁFANGI LOFTRÆSTIKERFI VÍÐBYGGING TIL VESTURS SNID 7, 8 OG 9	Kvæði: 1:20, 1:10, 1:5 Hönnun: AS/FSK Daga: Maí 1999 Tæknibú: AS Blað nr: Vork nr: 191 1L.09 Síða nr: 191 Loftræsting heild 4-1
---	--	----------------------	---	--