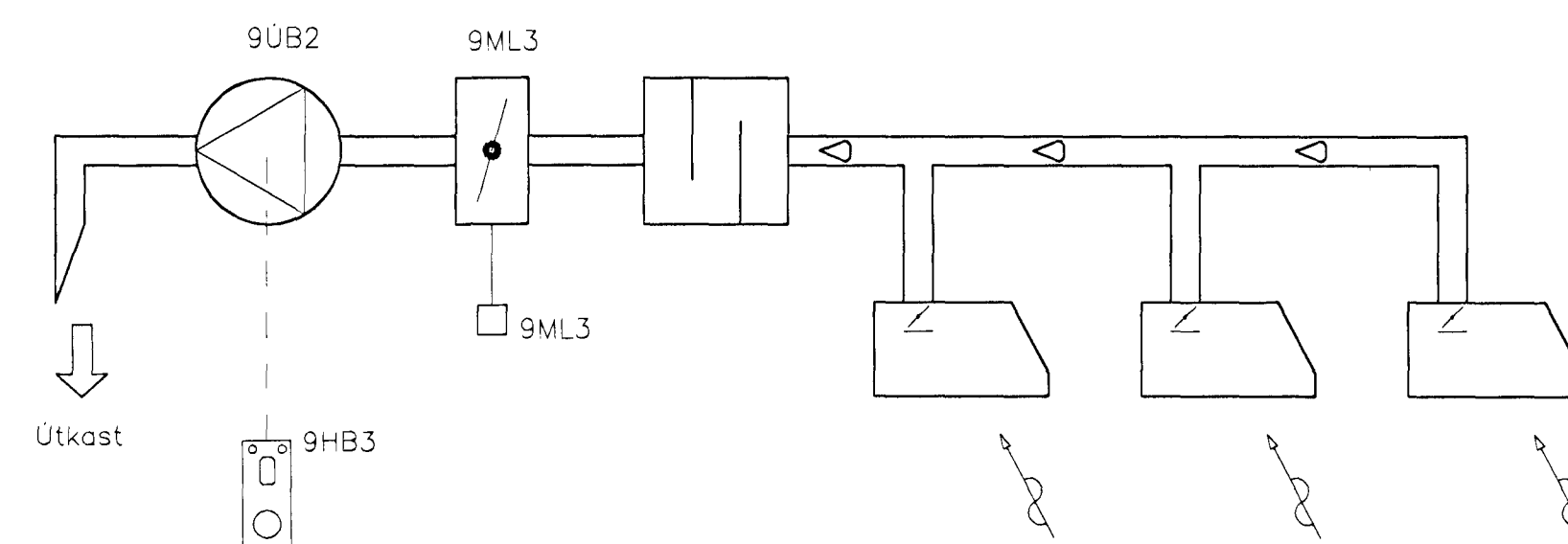
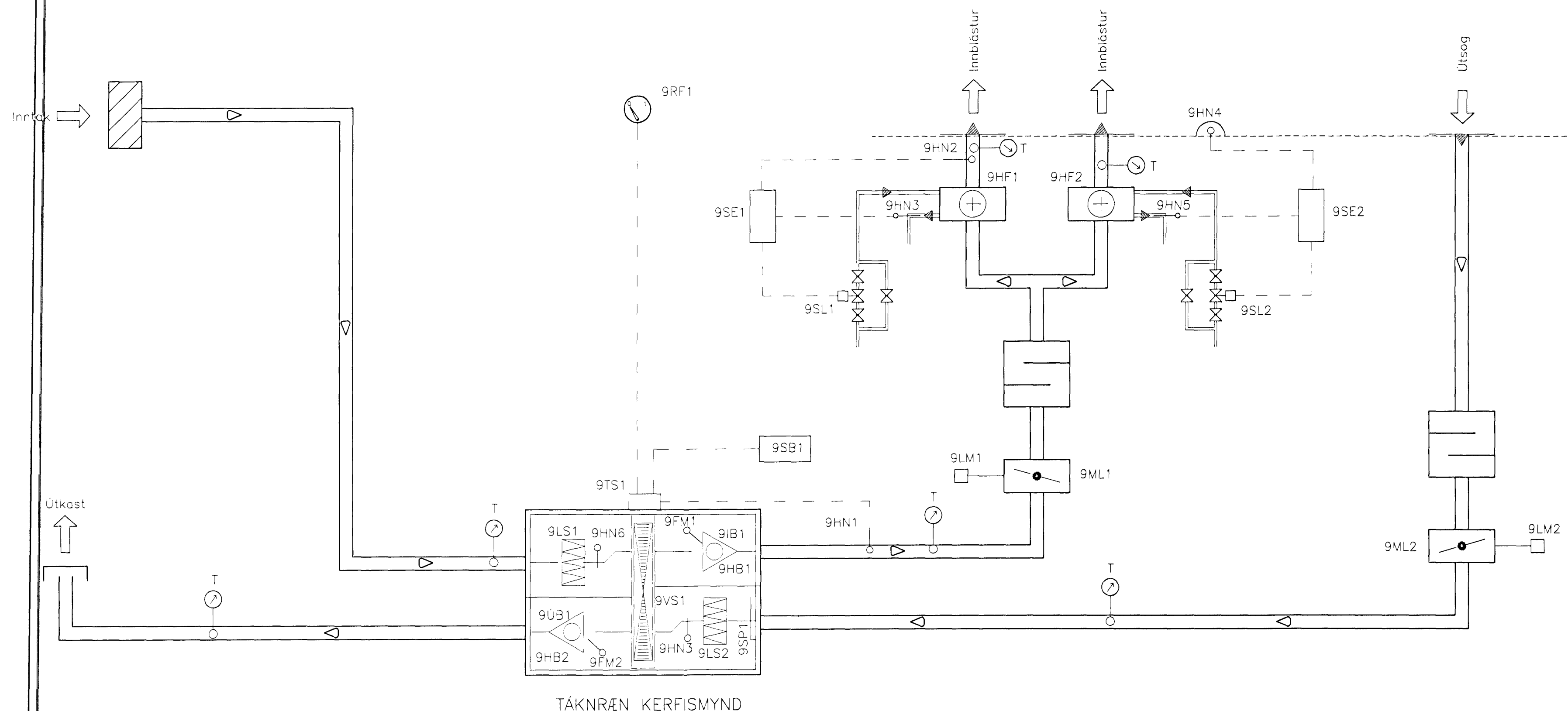


# KERFI-9



TÁKNRÆN KERFISMYND

## TÆKJALÝSING

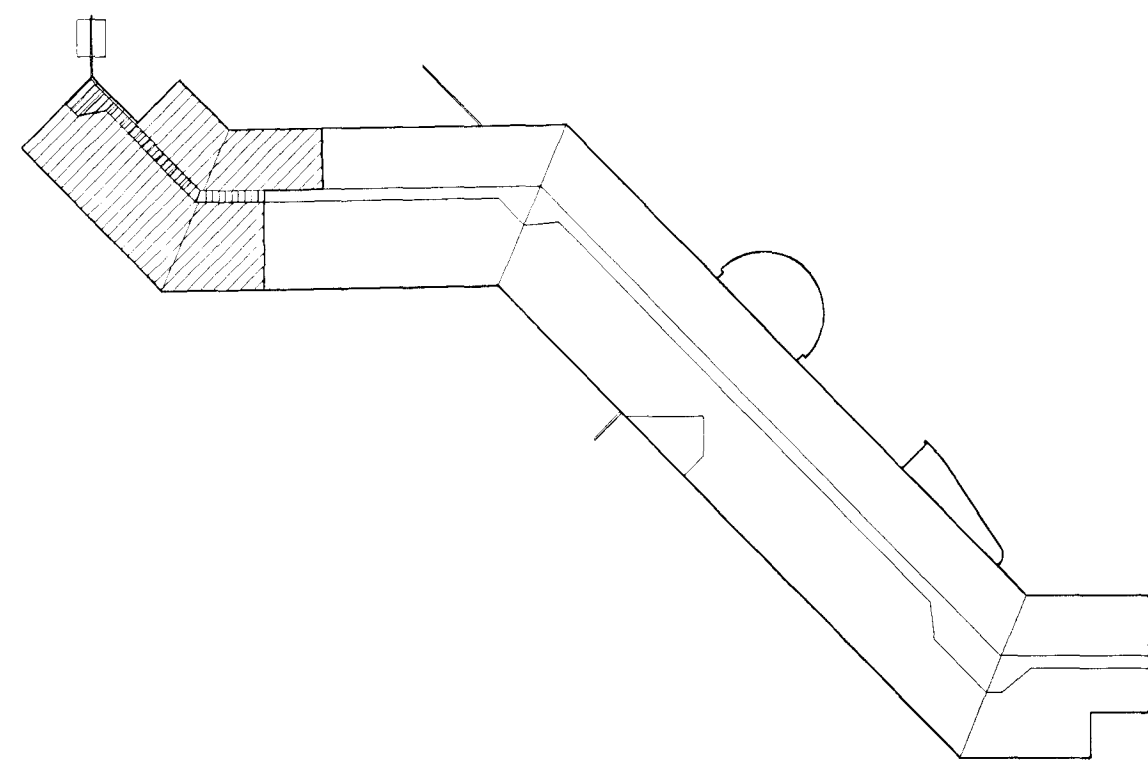
**Heiti Hlutverk**

- T ----- Stokkhitamælir, Svíð: -20 til +20°C á útilofti en 0 til +40°C á upphituðu lofti
- 9LS1 ----- Loftská í inntaklofti, hreinsunargráða EU-7
- 9LS2 ----- Loftská í inntaklofti, hreinsunargráða EU-7
- 9VS1 ----- Hjálvarmaskiptir með stíglasri hraðastýringu. Styrir eftir boðum frá hitanemum
- 9HN6 ----- Hitanemi í útilofti
- 9HN1 ----- Hitanemi í innblásturslofti, staðsettur í stökk
- 9HN7 ----- Hitanemi í frákasti
- 9HB1 ----- Hraðastýring fyrir innblásara
- 9FM1 ----- Flæðimælir, mælir afköst innblásara
- 9HB2 ----- Hraðastýring fyrir útblásara
- 9FM2 ----- Flæðimælir, mælir afköst útblásara
- 9TS1 ----- Tæfluskápur fyrir rafbúnað
- 9SB1 ----- Stjórnborð með skjá og ásláttarhnöppum
- 9SP1 ----- Stíllispjald til að mynda undirprýsting frákast-megin, þannig að óhreint loft blandist ekki hreinu innblásturslofti
- 9IB1 ----- Innblásari. Loftmagn: 6000 m<sup>3</sup>/h við 240Pa
- 9ÜB1 ----- Útblásari. Loftmagn: 6000 m<sup>3</sup>/h við 200Pa  
Kerfið skal keyra á tveimur hröðum, dagkeyrslu og náturkeyrslu  
Dagkeyrsla 6.000 m<sup>3</sup>/h, náturkeyrsla 2.000 m<sup>3</sup>/h

- 9RF1 ROFI sem slekkur á kerfinu og gerir það virkt til gangsetningar
- 9ML1 MÖTORLOKA á ferksloftsinntaki, tengist spjaldlokumótör (9LM1). Þéttleikakröfur: Flokkur 3.
- 9LM1 SPJALDLOKUMÖTOR on/off með gormi, stýrir loku (9ML1). Við straumrof er lokað fyrir útiloft.
- 9ML2 MÖTORLOKA á útsögi, tengist spjaldlokumótör (9LM2). Þéttleikakröfur: Flokkur 2.
- 9LM2 SPJALDLOKUMÖTOR on/off, stýrir loku (9ML2). Við straumrof er lokað fyrir útiloft.

- 9SE1 STJÖRNEINING fyrir upphitun á innblástri inn á kennslustofur. Stýrir stjórnloka (9SL1). Fær boð frá vatns-hitanaema (9HN3) og herbergishitanaema (9HN2). Ef htastig við stökkhitanaema (9HN2) fer niður fyrir innstillt gildi (19 °C) byrjar stjórnloki (9SL1) að opna þar til innstilltu gildi er náð, og öfugt. Ef htastig við hitanaema (9HN3) fer niður fyrir innstillt gildi (12 °C) byrjar stjórnloki (9SL1) að opna.
- 9SL1 STJÖRNLOKI fjölstöðu á hitaveitu að hitafleti(9HF1), tengist stjórneiningu (9SE1).  
Kv-gildi = ca. 0,5  
Þrýstifall P= 10-20 KPa
- 9HF1 HITAFLOTUR staðsettur í stökk, hitaður með hitaveituvatni. Allamellur/eirpípur, Mótstræmstengdur  
Afköst: Q = 8,4 KW  
Loftmagn: L = 3.000 m<sup>3</sup>/h  
Hitun lofts: Tl = +12/20 °C  
Hitafall vatns: Tv = 75/35 °C  
Max Þrýstifall á lofti: P = 20 Pa  
Max þrýstifall á vatni: P = 1,5 m.v.s.
- 9HN2 STÖKKHITANEMI gefur boð til stjórneiningar (9SE1).
- 9HN3 VATNSHITANEMI í returlögn frá hitara (9HF1), gefur boð til stjórneiningar (9SE1).

- 9SE2 STJÖRNEINING fyrir upphitun á innblástri inn á gang. Stýrir stjórnloka (9SL2). Fær boð frá vatns-hitanaema (9HN5) og herbergishitanaema (9HN4). Ef htastig við herbergishitanaema (9HN4) fer niður fyrir innstillt gildi (22 °C) byrjar stjórnloki (9SL2) að opna þar til innstilltu gildi er náð, og öfugt. Ef htastig við hitanaema (9HN5) fer niður fyrir innstillt gildi (12 °C) byrjar stjórnloki (9SL2) að opna.
- 9SL2 STJÖRNLOKI fjölstöðu á hitaveitu að hitafleti(9HF2), tengist stjórneiningu (9SE2).  
Kv-gildi = ca. 1,5 - 2,0  
Þrýstifall P= 10-20 KPa
- 9HF2 HITAFLOTUR staðsettur í stökk, hitaður með hitaveituvatni. Allamellur/eirpípur, Mótstræmstengdur  
Afköst: Q = 22,4 KW  
Loftmagn: L = 3.000 m<sup>3</sup>/h  
Hitun lofts: Tl = +12/35 °C  
Hitafall vatns: Tv = 75/35 °C  
Max Þrýstifall á lofti: P = 20 Pa  
Max þrýstifall á vatni: P = 1,5 m.v.s.
- 9HN4 HERBERGISHITANEMI gefur boð til stjórneiningar (9SE2).
- 9HN5 VATNSHITANEMI í returlögn frá hitara (9HF2), gefur boð til stjórneiningar (9SE2).
- 9ÜB2 ÚTBLÁSARI fyrir útsög frá eldhúsháðum. Keyrður með hraðastýringu (9HB3)  
Loftmagn: L = 800 m<sup>3</sup>/h  
Þrýstifall utan samstöðu: P = 120 Pa
- 9HB3 HRAÐABREYTI 0 til 100% fyrir stökkblásara (9ÜB2).
- 9ML3 MÖTORLOKA á útsögi, tengist spjaldlokumótör (9LM3). Þéttleikakröfur: Flokkur 2.
- 9LM3 SPJALDLOKUMÖTOR on/off, stýrir loku (9ML3). Við straumrof er lokað fyrir útiloft.



8. júlí 1999  
VINNUTEKNIING

<b>LAGNATÆKNI</b> HÖNNUNAR OG RÁÐGJAFARSTOFA HAMRABORG 12 200 KÓPAVOGUR Sími: 564 5252 Fax: 564 5251 Netfang: H@lagnatækni.is		<b>Einsetning Setbergsskóla - 4 áfangi</b> LOFTRÆSTIKERFI VIÐBYGGING TIL VESTURS TÁKNRÆN KERFISMYND - KERFI 9	
Nr. Dags. Breyting		Skýring: <i>Ahl Sævar</i> Kennitala: <i>300251-2689</i>	
Kvarð: ENGINN		Dags. Maí 1999	
Tæknib. AHS		Blað nr. 1L.12	
Verkef. nr. 191		Skýla nr. 191 Lofttræsing-kerfismynd 4-1	