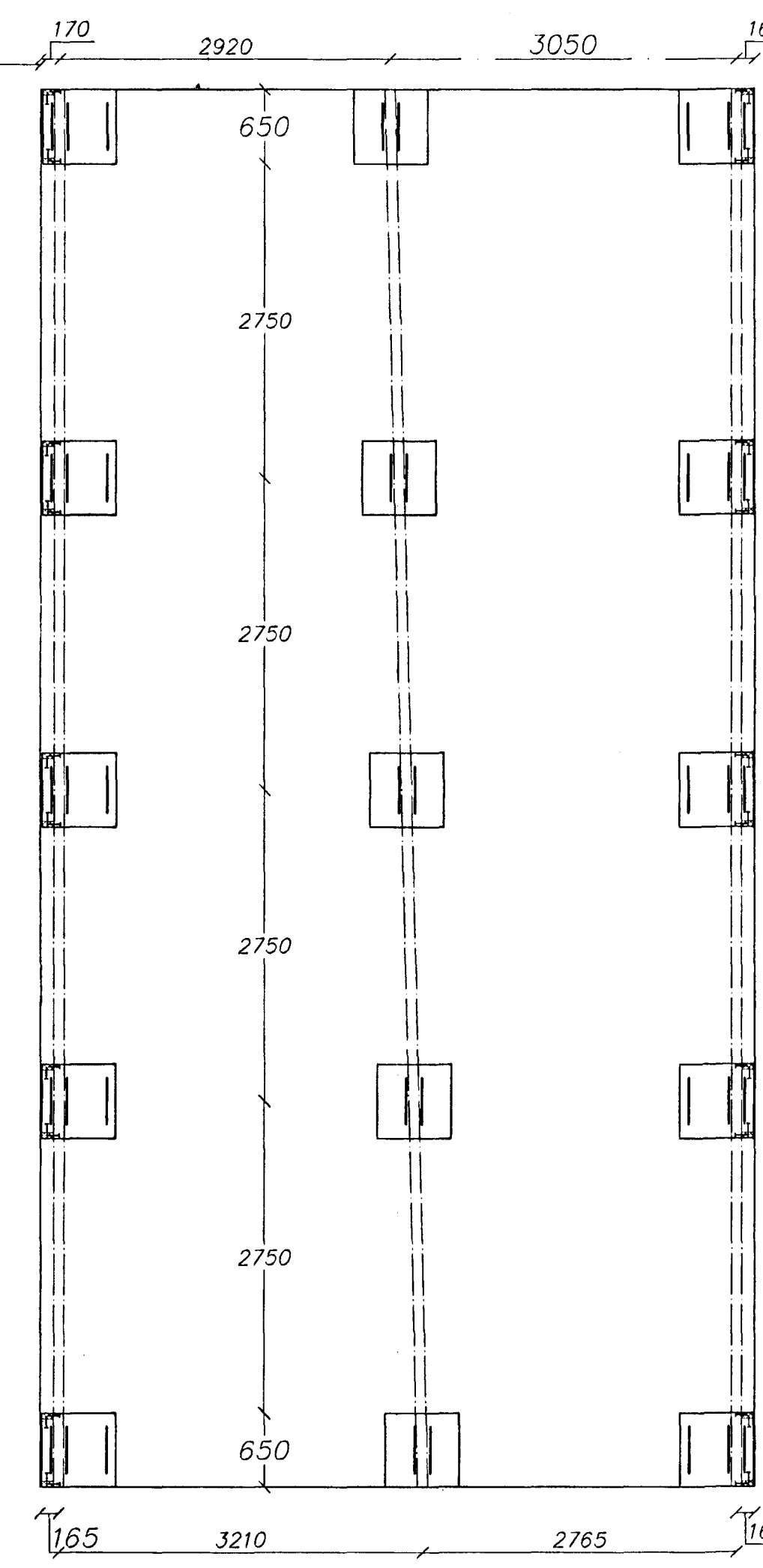
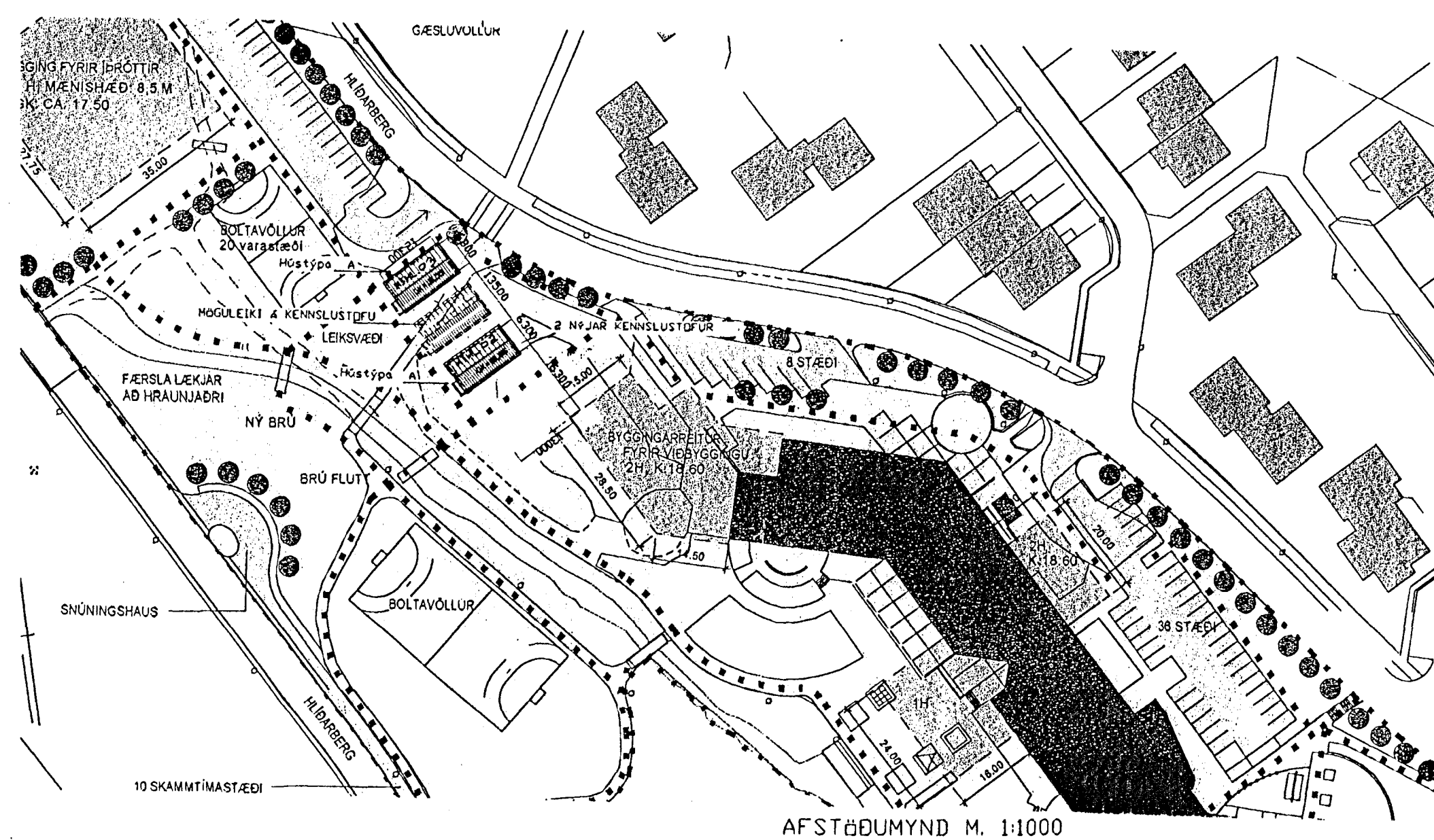


MHL 03

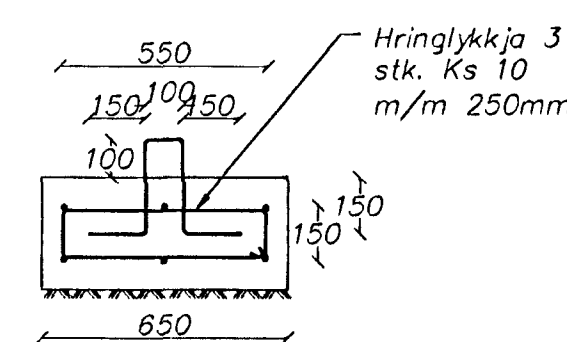
Grunnmynd m: 1:50



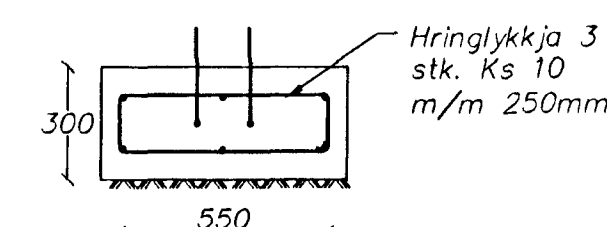
MHL 02



AFSTÖÐUMYND M. 1:1000



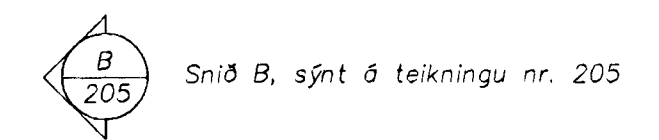
A Snið 101 Málkvarði 1:20



B Snið 101 Málkvarði 1:20

Tákn

Sneiðing í byggingarhluta



Snið B, sýnt á teikningu nr. 205

Yfirborð jarðvegs og fyllinga

Ks Kambstál Ks 400s, suðuhaft með skriðmörk 400 MPa
m/m Fjórlegð milli jónna, miðja í miðju

Mál og málsetningar:

Öll mál eru í (mm) en hæðakótar eru í metrum.

Grundun:

Undirstöðu jarðvegur er malbik eða frostfrí fylling (bögglaberg)
Fylling undir hnalla skal þjappa í 30 cm lögum með amk. 200 kg. vibrleða

Nafnlág á undirstöðu jarðveg 0,05 MPa

Steypuvirki

Steypuvirki skal uppfylla IST 10, I og II og miða skal við framkvæmdaflökk B.

Steypa:

Brápolstakkur: C30
Sementsmagn: >350 kg/m³
Lafmagn: >5%
Mesta steinstala: 25mm
Vatns-sementstala: < 0,55
Sigmál: 6-8 sm

Steypustyrktarstól

Allt stál í lykkjum sé suðuhaft kambstál Ks 400s, skriðmörk > 400MPa
Nema annað sé tekið fram á teikningu.

Steypuhúla

Lámærkssteypuhúla (mm) kemur fram í töflu 1.
Komi listi í mót miðast steypuhúla við innri brún lista.

Steypa utanhús	plötur	Veggir	súlur
	30	30	30

Tafla 1.

Sampykkt þann
2 6 SEPT. 2000

Byggingafultrúinn í Hafnarfirði
F.H. Sigurbjartur Halldósson

[Signature]

daga	brýting	nafn

Strendingur ehf. Verkfræðisjónusta Reykjavíkurborg 10 - 220 Hafnarfirði Sími 595 5544, Fax 595 5544	Lausar kennslustofur, Setbergsskóla		
	Undirstöður Grunnmynd, snið og afstaða		
hönnuð: JH teiknað: JH Hafnarfirði	dagsetning: sept. 2000	teikn. nr. 101	málkvarði: 1:50, 1:20, 1:1000

A2