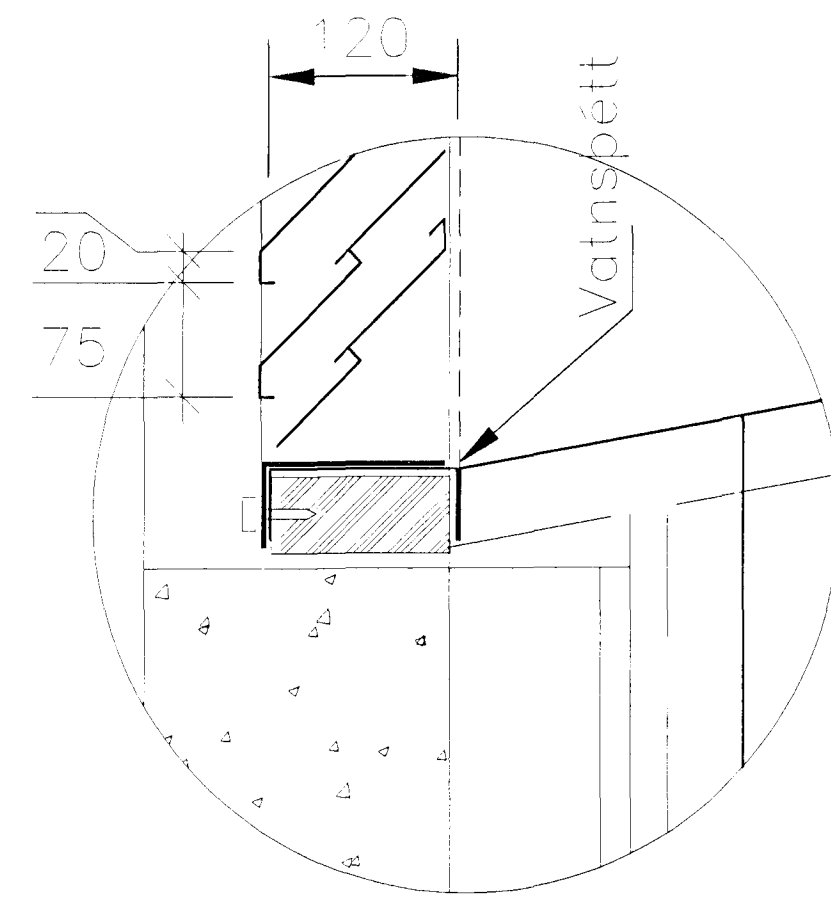


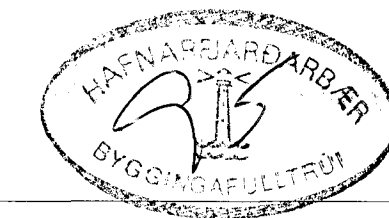
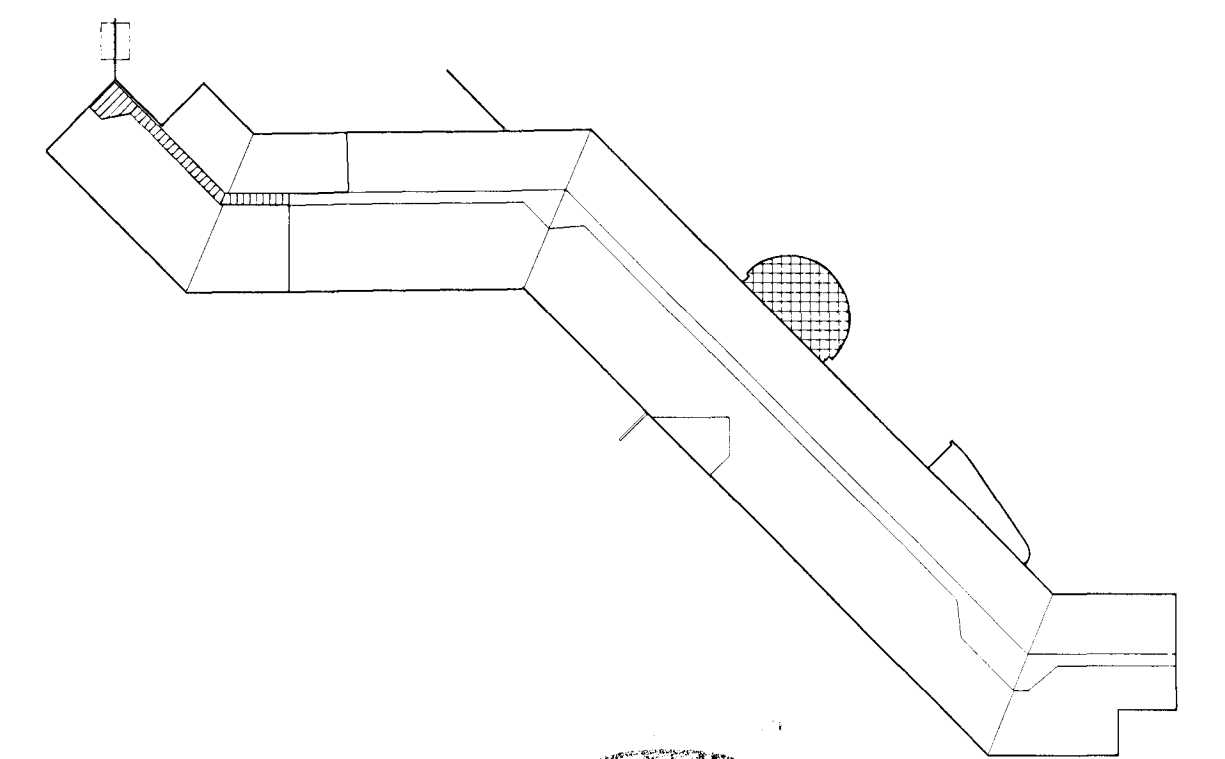
Blöð tvíbrotin með halla 45° og færsla í miðbroti ca. 12mm
Blöð og rammi smíðast úr 1,25 mm þykku álí
Fuglanet ca. 20x20mm sett aftan við ristarblöð

ÁSYND RISTAR



H
3 | 3

Snið
Mkv. 1: 5



8. júlí 1999
VINNUTEIKNING

<p>LAGNATÆKNI</p> <p>HÖNNUNAR OG RÁÐGJAFARSTOFA</p> <p>HAMRABORG 12 200 KÓPAVOGUR</p> <p>Sími: 564 5252 Fax: 564 5251</p> <p>Netfang: it@lagnatækni.is</p>		<p>0 10 20 40 60 cm</p> <p>Mkv. 1:10</p>	<p>EINSETNING SETBERGSSKÓLA - 4. ÁFANGI</p> <p>LOFTRÆSTIKERFI</p> <p>VIÐBYGGING TIL NORDURS</p> <p>ÚTILOFTRIST, SNID G OG H</p>	<p>Skjalnúmer: 15, 1:10</p> <p>Dagur: 8. júlí 1999</p> <p>Blátt númer: 2L.03</p> <p>Skjalnúmer: 191 Loftresting held 4-2</p>
---	--	--	--	--