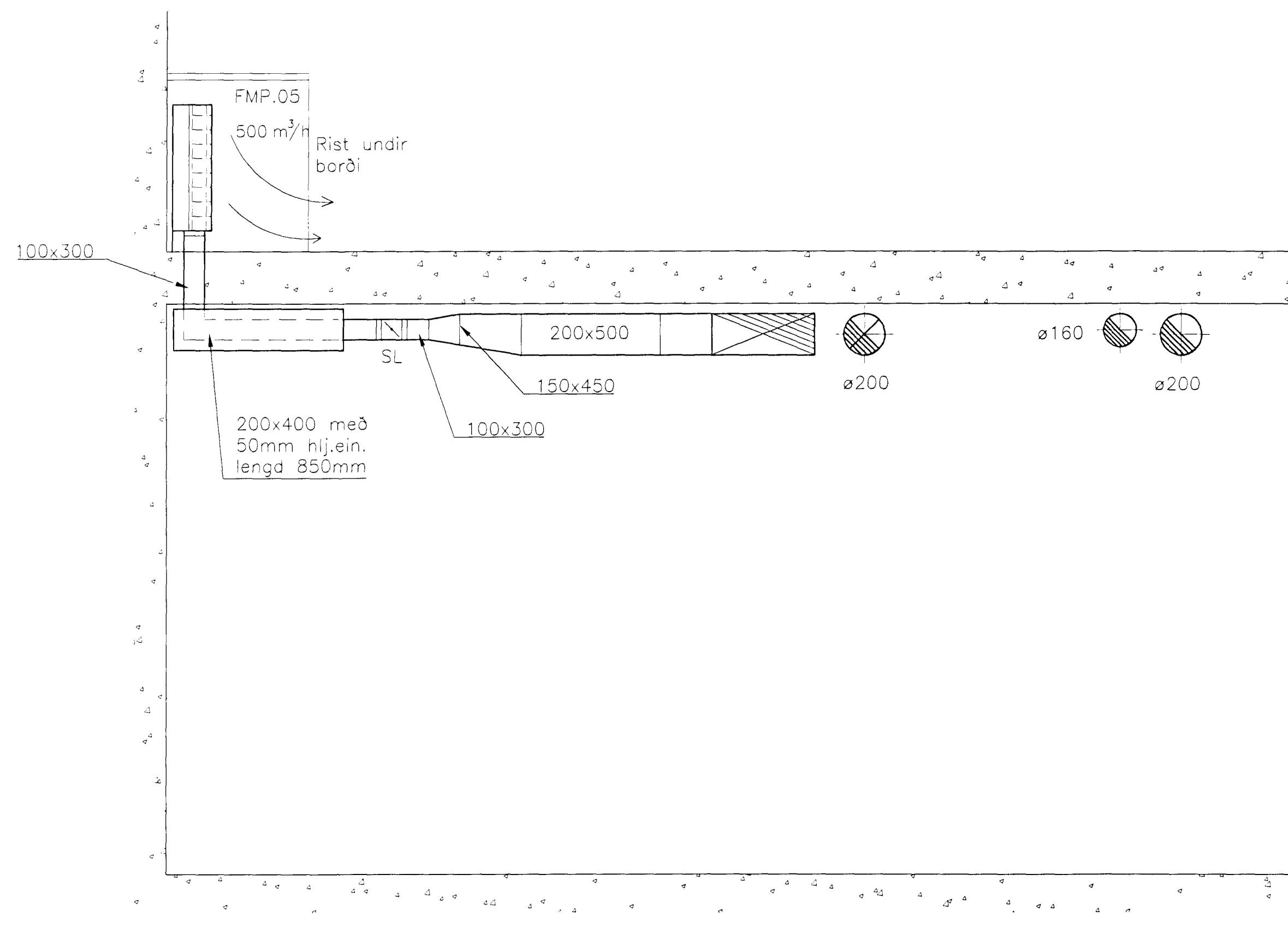
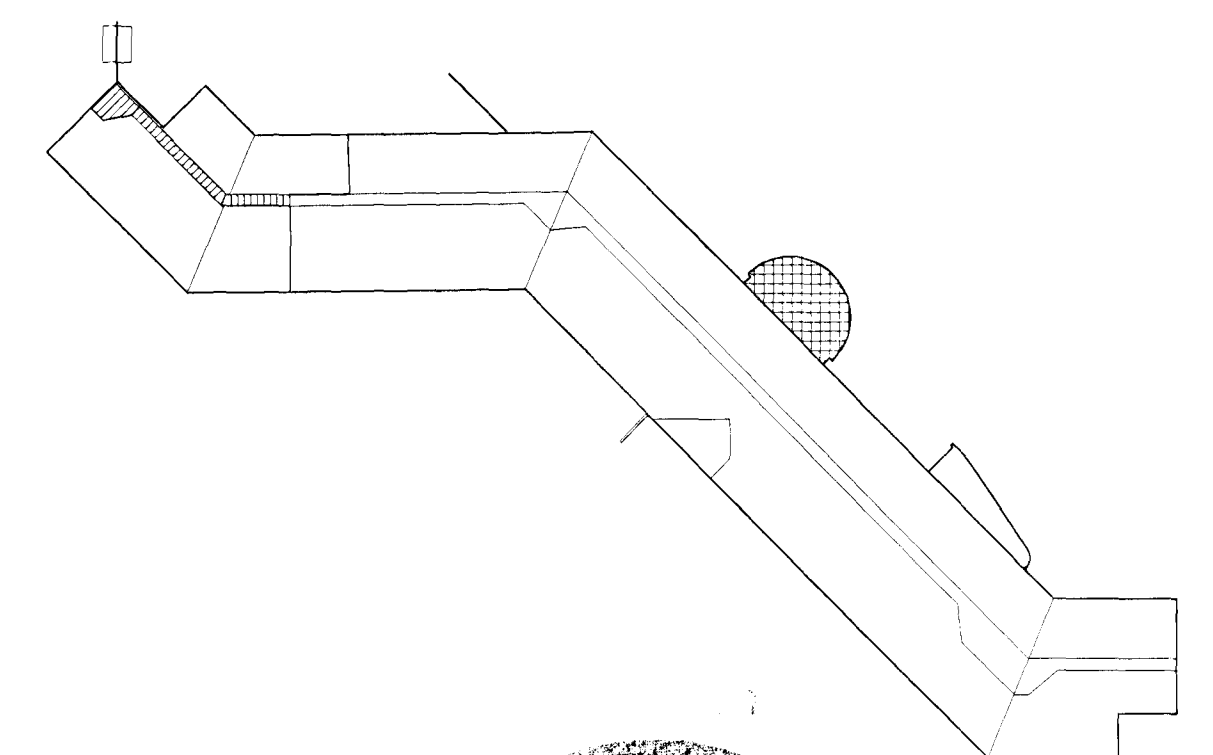


I Snið
Mkv. 1: 20



J Snið
Mkv. 1: 20



8. júlí 1999
VINNUTEIKNING

				EINSETNING SETBERGSSKÓLA - 4. ÁFANGI	
HÖNNUNAR OG RÁÐGJAFARSTOFA HAMRABORG 12 200 KÓPAVOGUR Sími: 564 5252 Fax: 564 5251 Netfang: l@lagnotek.is		Samþ: <i>Alf Sælan</i> Kennitala: 300451-2489		Loftrástikerfi VÍÐBYGGING TIL NORDURS TÆKJAKLEFI, SNIDMYNIR I OG J Skjal nr. 191 Lofttrásting heild 4-2	
Nr. Daga Breyting		Mkv. 1:20 Hönnuð: AS Teknið: HBG Verð nr. 191 Skjal nr. 191 Lofttrásting heild 4-2		Daga: Maí 1999 Blað nr. 2L.04	