

19

20

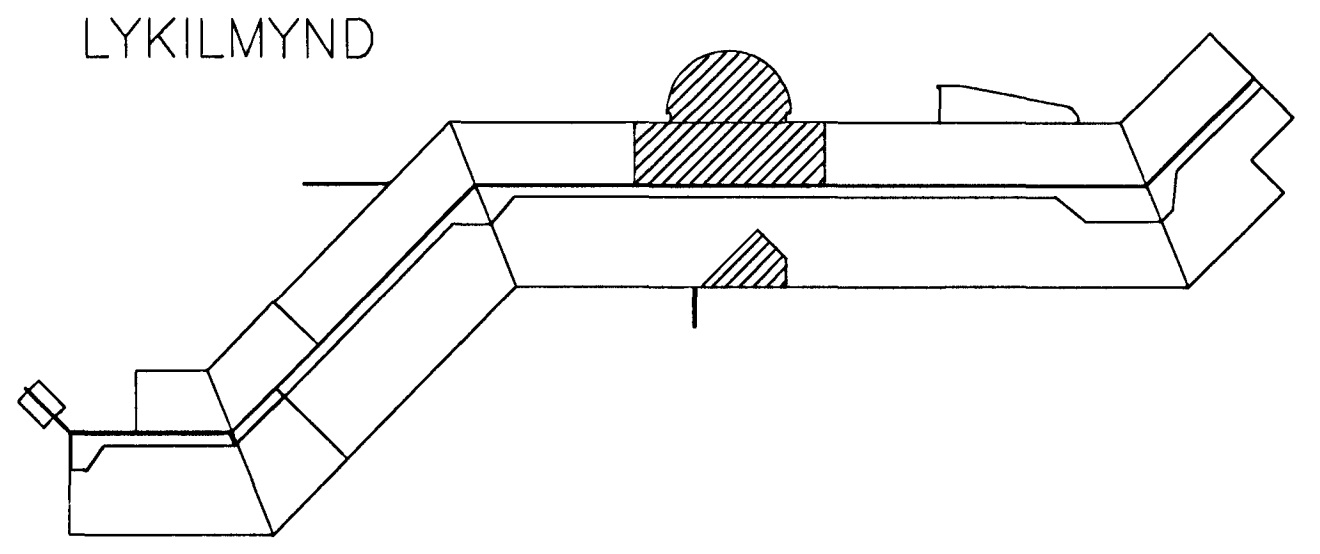
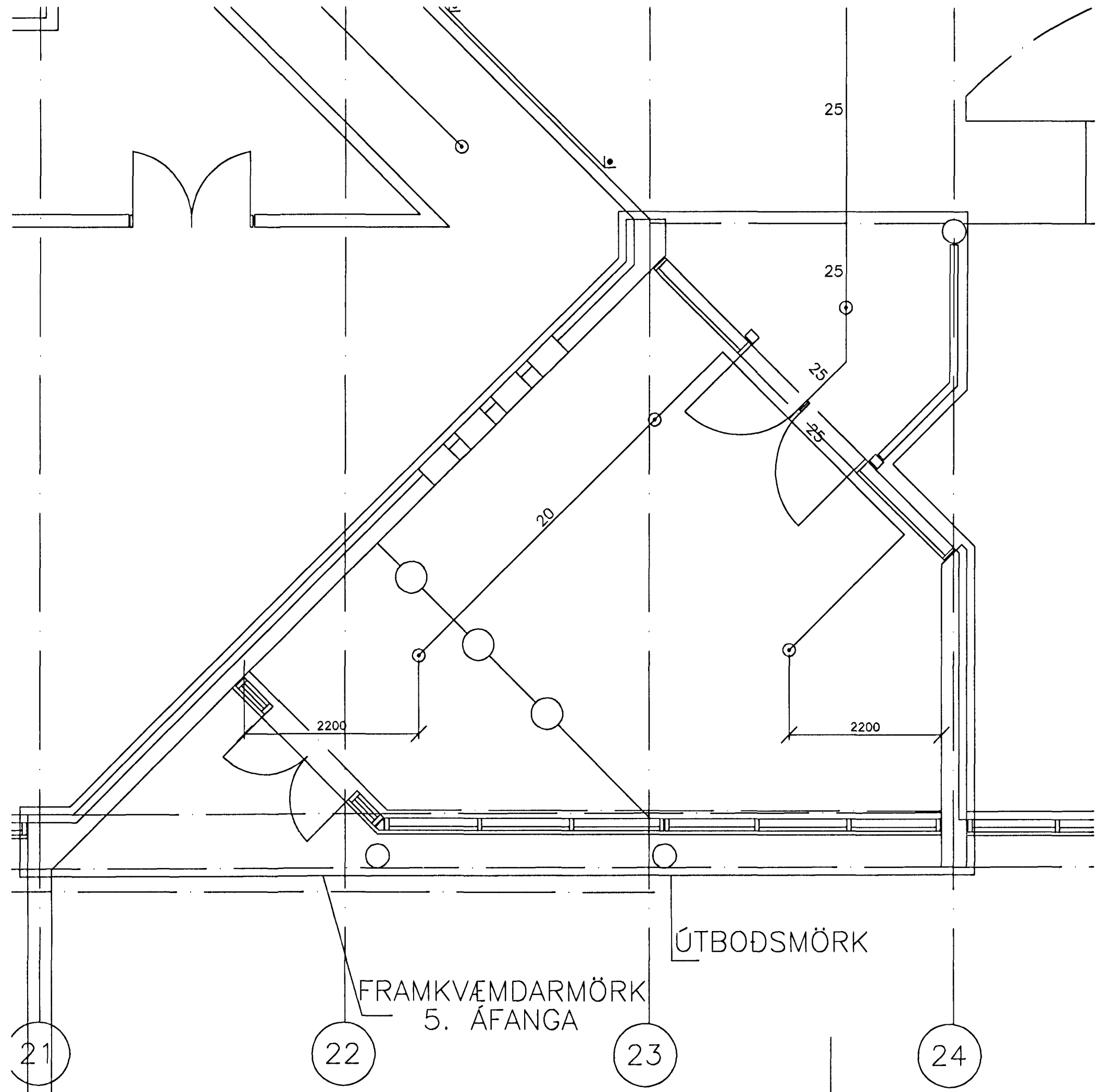
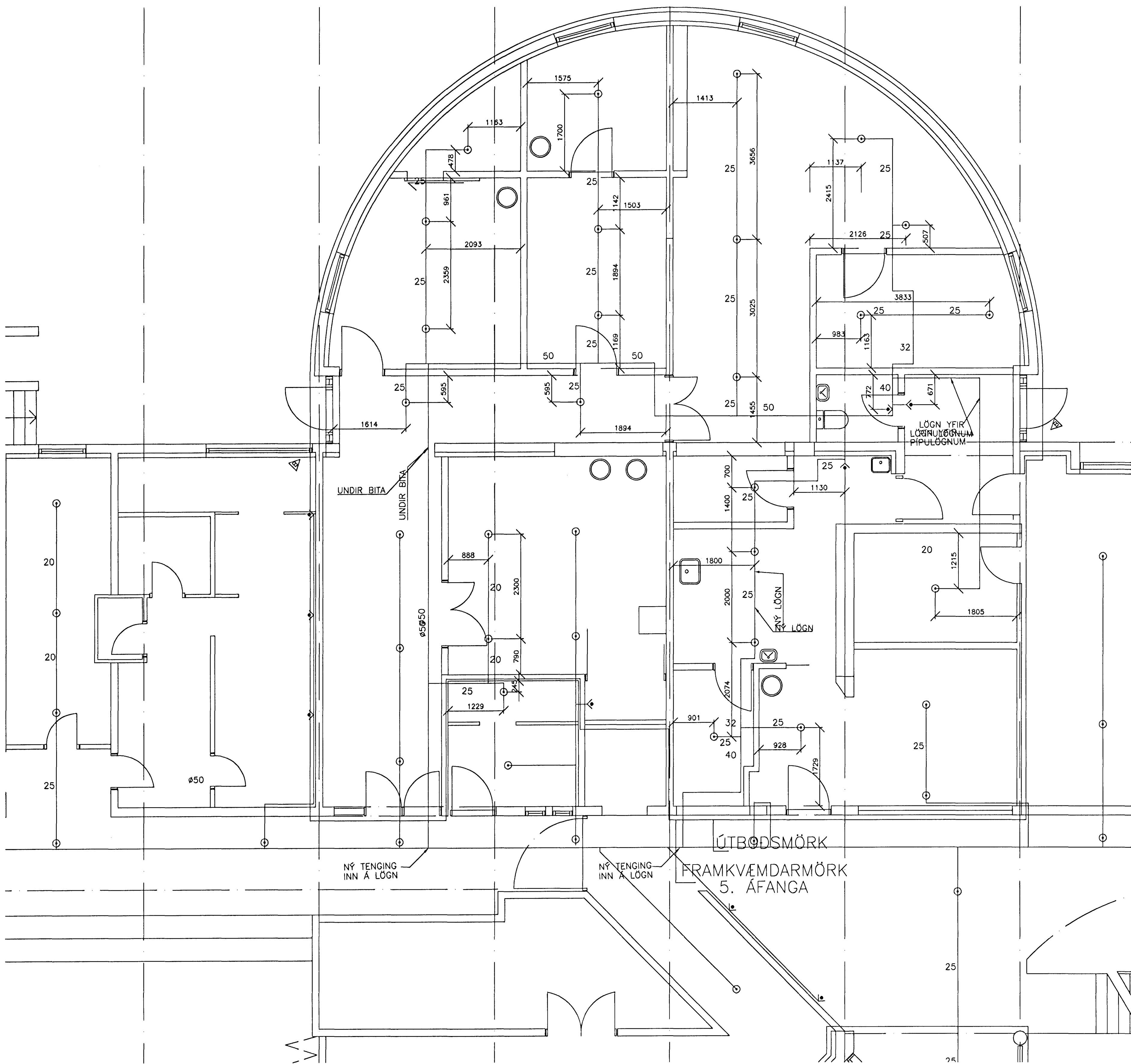
21

22

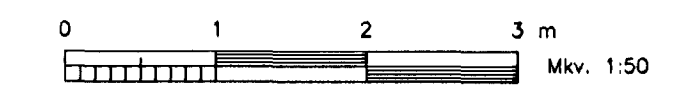
23

24

B  
203



SKÝRINGAR:  
 VID ENDAGREIN Ø25 SKAL ÚDASTÆRD VERA 15MM K81  
 VID ENDAGREIN Ø250 SKAL ÚDASTÆRD VERA 10MM K57



Byggingafræðilífi Hafnarfjardar  
 Alfreidd Þórunn  
 27 JULI 2000

**EINSETNING SETBERGSSKÓLA - 4. ÁFANGI**

<p>SETBERGSSKÓLI 4. ÁF.          HLÍÐARBERGI          HAFNARFIRÐI</p>	<p>GRUNNMYND 1.HÆÐAR          VATNSÚÐAKERFI          NÝTT VIÐ GAMALT</p>
<p><b>VSB</b> VERKFRÆÐISTOFA</p>	<p>B:20.07.00 SKÝRINGATEXTI          A:20.06.00 MÁLSETN.STÚTA NÝ LÖGN</p>
<p>BEJARHRAUNI 20 220 HAFNARFJÖRÐUR          Sími: 565-1340 FAX: 565-1341          Netfang: vsb@vsb.is, kt710796-2899</p>	<p>Hannað: SÁS          Mkv: 1:50          Daga: 10.03.99</p> <p>Teknað: EY          Samþykkt: [Signature]          Nr: 99704-L12B</p>