

Dísur "Air Nozzle":
40 stk. ø60mm á
c/c 250mm
30 m³/h/stk.

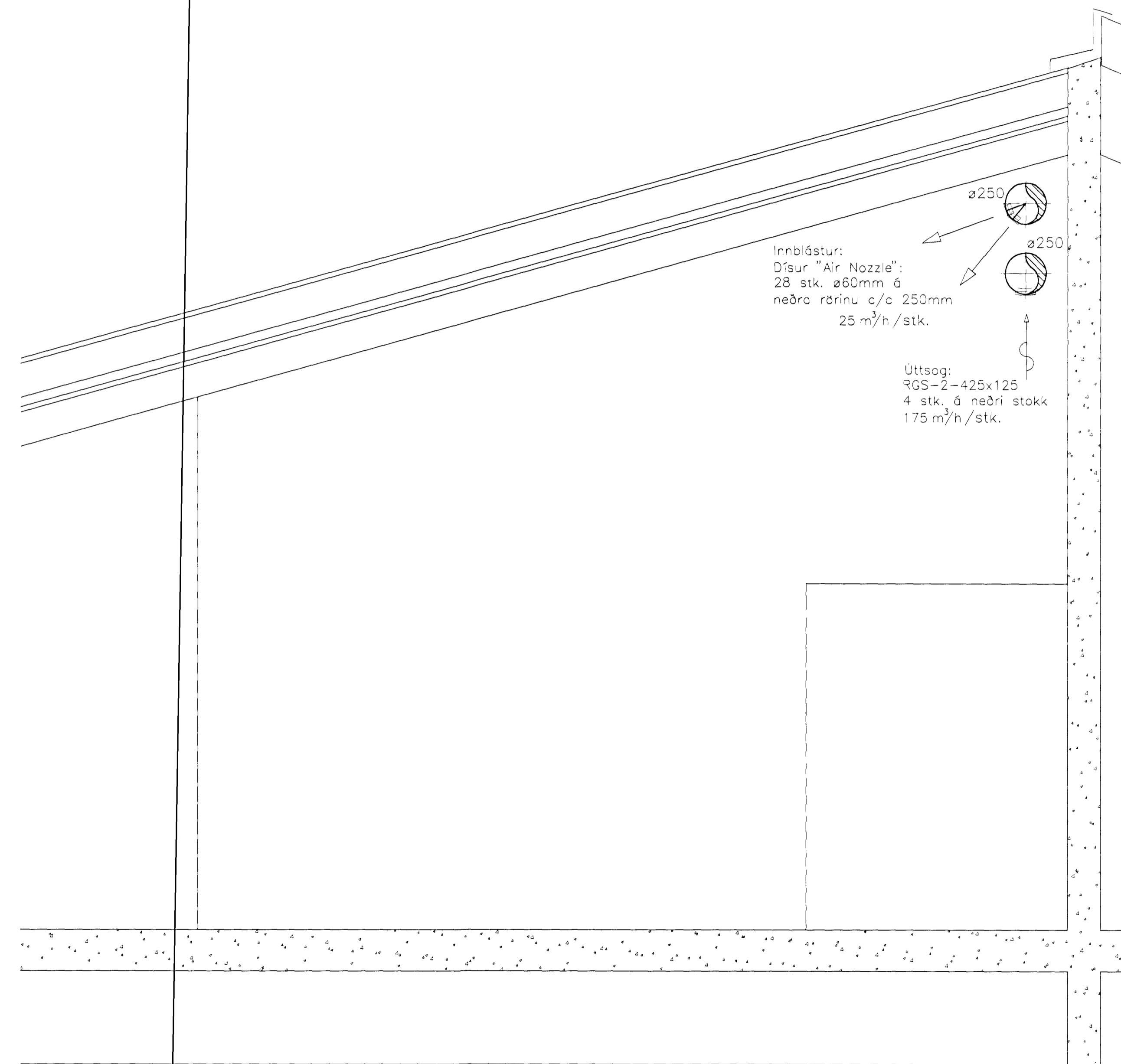
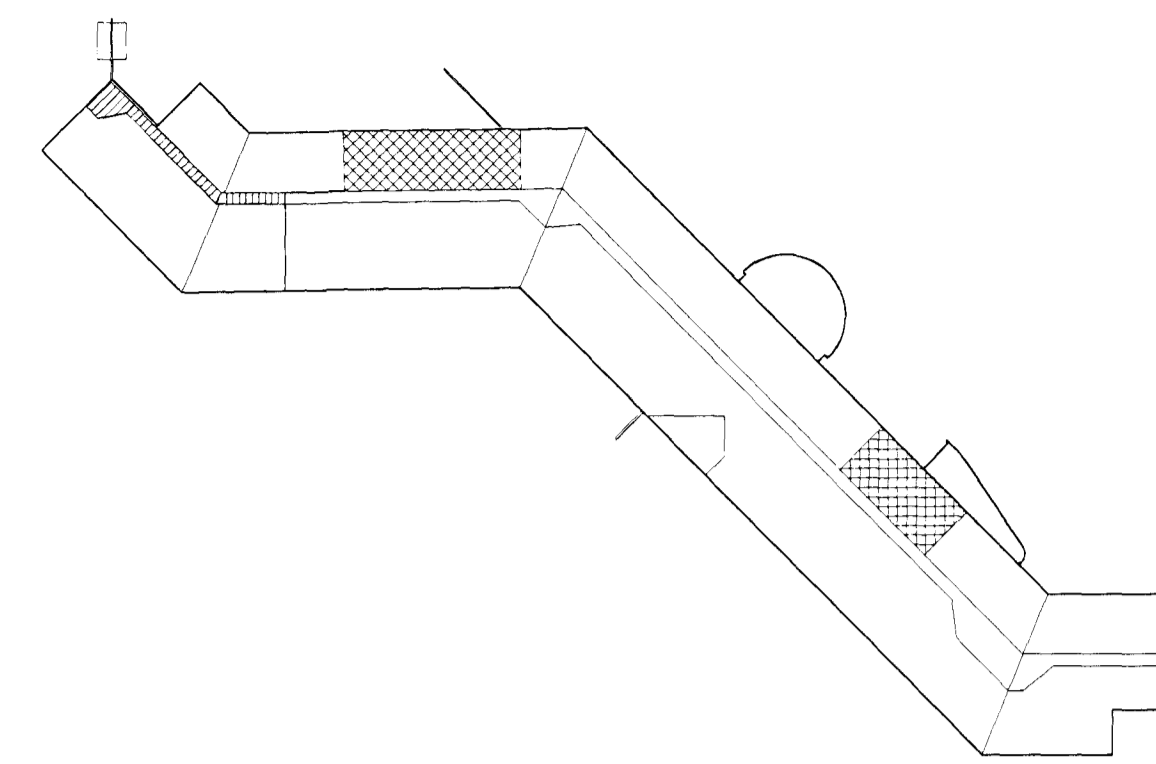
ø315

ø315

ø315

20°
40°

E Snið
05|09 Mkv. 1: 20



Innbóstur:
Dísur "Air Nozzle":
28 stk. ø60mm á
neðra rörinu c/c 250mm
25 m³/h/stk.

ø250

ø250

ø250

Úttsög:
RGS-2-425x125
4 stk. á neðri stökk
175 m³/h/stk.

F Snið
05|09 Mkv. 1: 20



8. júlí 1999
VINDI TEKNIÐ

LAGNATÆKNI HÖNNUNAR OG RÁÐGJAFARSTOFA HAMRABORG 12 200 KÓPAVOGUR Sími: 564 5252 Fax: 564 5251 Netfang: It@lagnatak.is		0 0,5 1 Mkv. 1:20	EINSETNING SETBERGSSKÓLA - 4. ÁFANGI LOFTRÆSTIKERFI BREYTINGAR Í ELÐRA HÚSNÆÐI SNID E OG F
Nr. 0031 Breyting	Sími: 300457-2689 Kennitala:	Skipti: 1:20 Daga: Maí 1999 Blað nr. 4L.09 Síða nr. 191 Loftræsting heild 4-4b	Sams: <i>Ahl Salm</i> Kennitala: 300457-2689