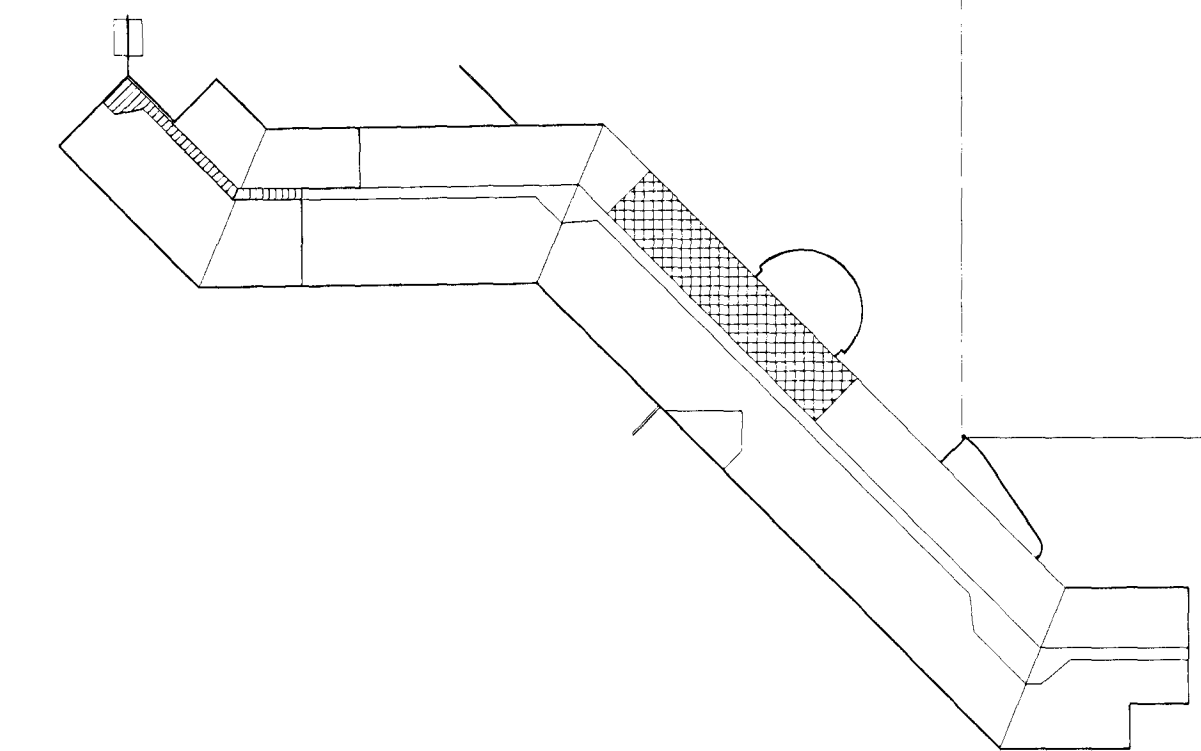
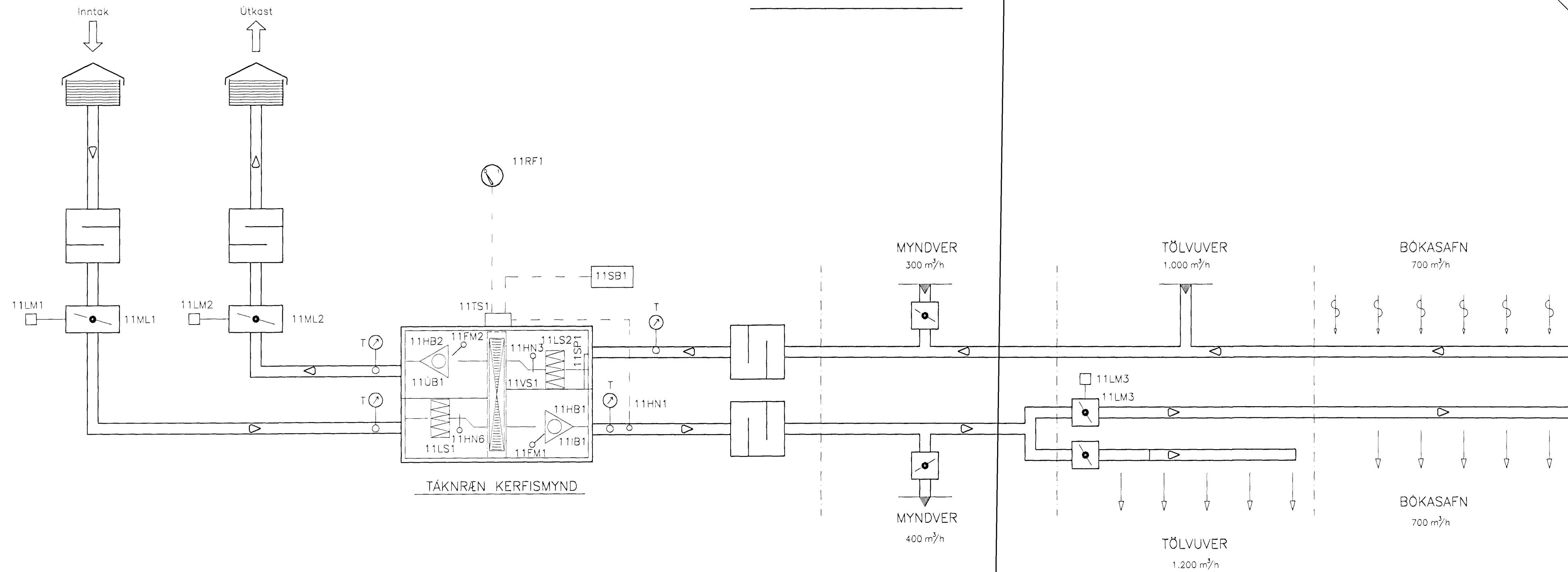


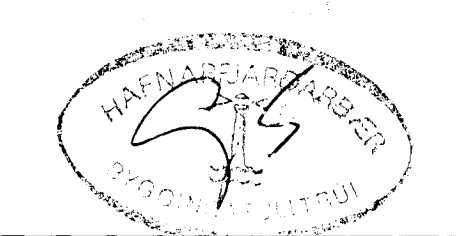
# KERFI-11



## TÆKJALÝSING

Heiti	Hlutverk
T	Stökkhitamælir. Svið: -20 til +20°C á útilofti en 0 til +40°C á upphitðu lofti
11LS1	Loftsía í ferskiöftsinn taki, hreinsunargráða EU-7
11LS2	Loftsía í frákastinn taki, hreinsunargráða EU-7
11VS1	Hjólvarmaskiptir með stíglausri hraðastýringu. Stýrist eftir boðum frá hitanemum
11HN6	Hitanemi í útilofti
11HN1	Hitanemi í innblásturslofti, staðsettur í stökk
11HN3	Hitanemi í frácasti
11HB1	Hraðastýring fyrir innblásara
11FM1	Flæðimælir, mælir afköst innblásara
11HB2	Hraðastýring fyrir útblásara
11FM2	Flæðimælir, mælir afköst útblásara
11TS1	Töfluskápur fyrir rafbúnað
11SB1	Stjórnborð með skjá og ásláttarhnöppum
11SP1	Stillspjald til að mynda undirþrýsting frácast-megin, þannig að óhreint loft blandist ekki hreinu innblásturslofti
11B1	Innblásari. Loftmagn: 2.300 m <sup>3</sup> /h við 230Pa
11ÜB1	Útblásari. Loftmagn: 2.000 m <sup>3</sup> /h við 200Pa Kerfið skal keyra á tveimur hröðum, dagkeyrslu og nætúrkeyrslu Dagkeyrsla 2.300 m <sup>3</sup> /h, nætúrkeyrsla 6 lágmarkskeyrslu á kerfi

11RF1 ROFI	sem slekkur á kerfinu og gerir það virkt til gangsetningar
11ML1 MÖTORLOKA	á ferskiöftsinn taki, tengist spjaldlokumötör (11LM1). Þéttleikakröfur: Flokkur 3.
11LM1 SPJALDLOKUMÖTOR	on/off með gormi, stýrir loku (11ML1). Við straumrof er lokað fyrir útiloft.
11ML2 MÖTORLOKA	á útsogi, tengist spjaldlokumötör (11LM2). Þéttleikakröfur: Flokkur 2.
11LM2 SPJALDLOKUMÖTOR	on/off, stýrir loku (11ML2). Við straumrof er lokað fyrir útiloft.
11ML3 MÖTORLOKA	á útsogi frá bókasafni, tengist spjaldlokumötör (11LM3). Þéttleikakröfur: Flokkur 2.
11LM3 SPJALDLOKUMÖTOR	on/off, stýrir loku (11ML3). Við straumrof er lokað fyrir útiloft.



8. júlí 1999  
VINNUTEKNING

<b>LAGNATÆKNI</b> HÖNNUNAR OG RÁÐGJAFARSTOFA HAMRABORG 12 200 KÓPAVOGUR Sími: 564 5252 Fax: 564 5251 Netfang: it@lagnotak.is		EINSÆTNING SETBERGSSKÓLA - 4 ÁFANGI LOFTRÆSTIKERFI BREYTINGAR Á ELÐRA HÚSNÆÐI TÁKNRÆN KERFISMYND - KERFI 11		Skráði: ENGINN Höfundur: AHS Tæknib: AHS/HBG Vork. nr.: 191 Skjal nr.: 191 Lofttræsing-kerfismynd 4-4
Dags. Breyting.		Dags. Maí 1999 Blað nr. 4L.11		