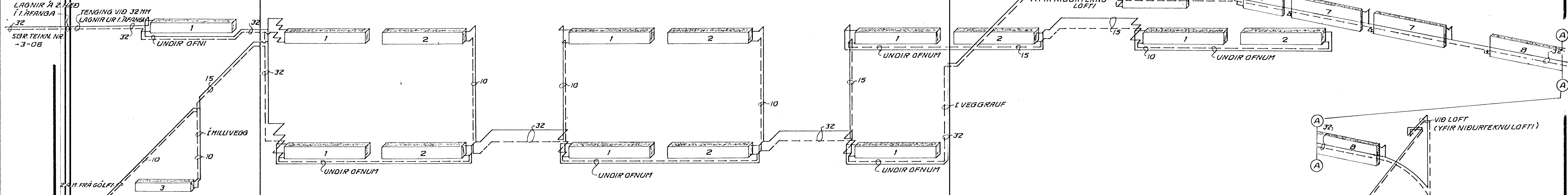
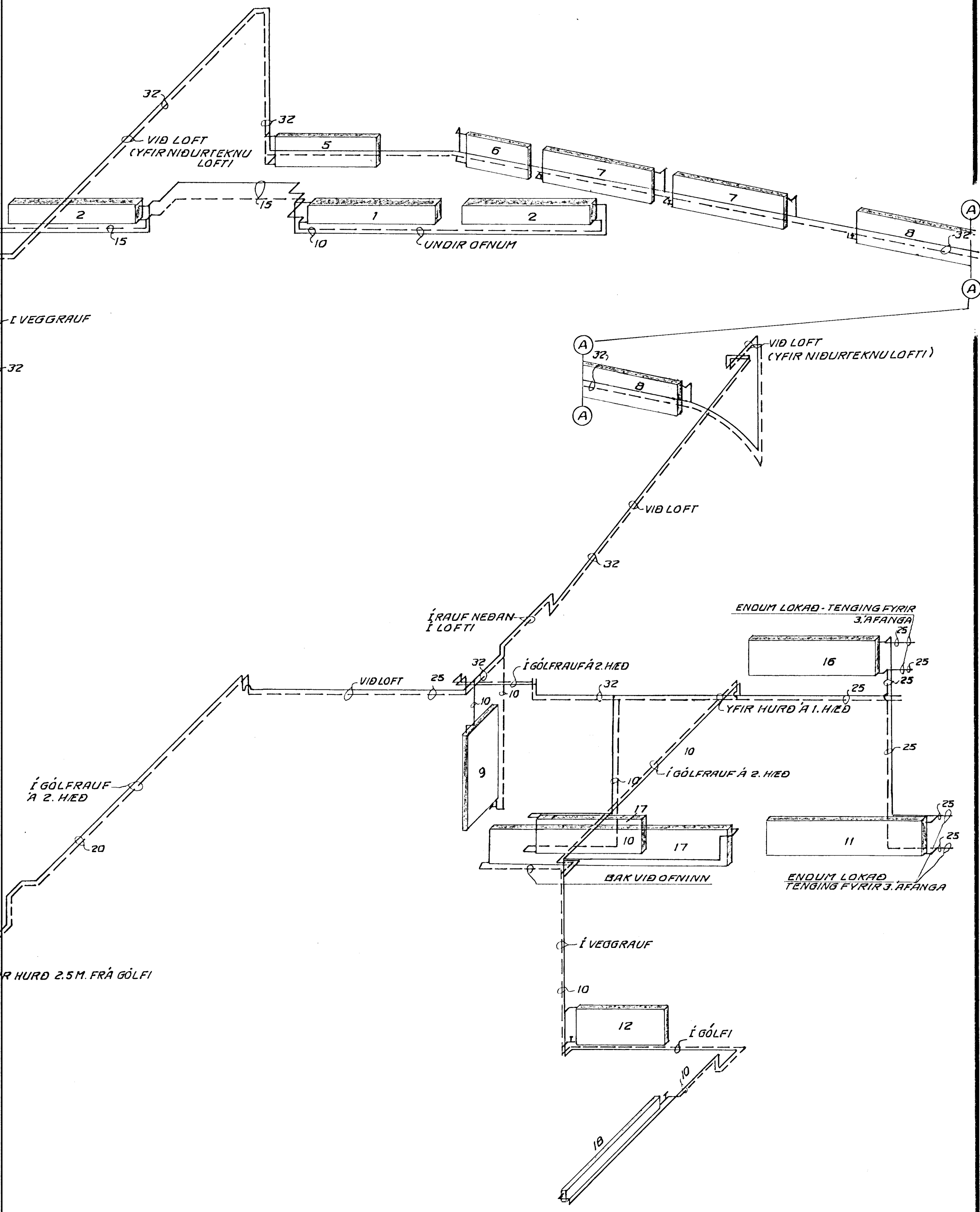
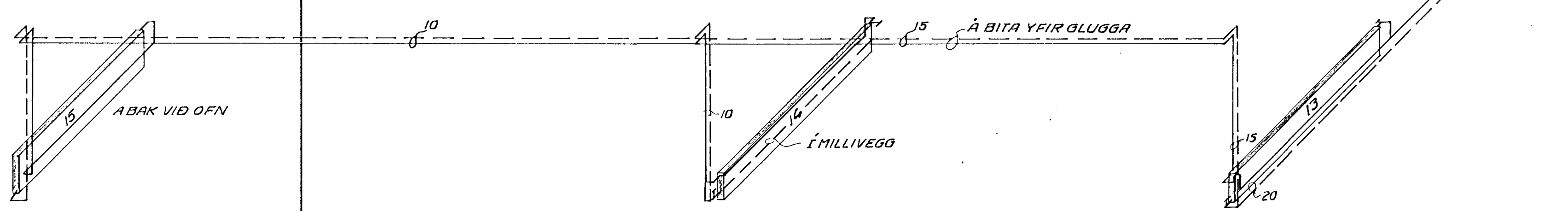


LAGNIR Á 2. HÆÐ
1. ÁFANGA
SBR. TEIKN. NR.
-3-06



$\Delta T = 40^\circ C$ OFNASKRÁ FYRIR 2. ÁFANGA

OFN NR.	HERBERGI	OFNASTIÐERÐ		ATHUGASEMÐIR	AFKASTAÞÓRFÁ FJÓLÐI		TENGING	STHÐSETN. OFNLOKA	VALDIR OFNAR		AFKÖST PER OFN	AFKÖST SAMTALS
		HÆÐ MM	LENGD MM		KCAL/KLST	OFNA			GERÐ OG HEITI	LENGD (MM)		
1	KENNSLUSTOFA	300	2200		2950	7	20 650	A-B	FRAMRÁS			
2	"	300	2200		2950	6	17 700	C-D	"			
3	GEYMSLA	200	1500	ÞVINGUÐ VAFNSRÁS	600	1	600	C-D	"			
4	ELDHÚS	200	1800	"	600	1	600	A-B	"			
5	SMÍÐAR	500	1700		2300	1	2300	A-B	BAKRÁS			
6	"	500	1100		1500	1	1500	A-B	"			
7	SMÍÐAR/SAUMAR	500	2200		3000	2	6 000	B-C	"			
8	SAUMAR	500	3800		5300	1	5300	B-C	"			
9	ÞANGALÖRÐUR	1500	780		1200	1	1200	H-E	"			
10	ANDDYRI	600	1700		1400	1	1400	A-B	"			
11	"	600	2500		1800	1	1800	C-D	BAKRÁS			
12	"	600	1400		1000	1	1000	C-D	"			
13	HÓPRÝMI-TÖLVUR	350	3000		2500	1	2500	A-D	FRAM OG BAKRÁS			
14	"	350	3000		2500	1	2500	B-C	"			
15	NEMENDARÁÐ	500	2500		2000	1	2000	A-D	"			
16	SÉRKENNSLA	500	1800		2500	1	2500	A-D	"			
17	"	500	3800		5300	1	5300	A-D	"			
18	"	200	2200		1500	1	1500	B-C	BAKRÁS			
					SAMTALS		76.350				SAMTALS	



06 MAY 1992
BYGGINGAFLUTRÚ

SJÁ SKÝRINDAR Á TEIKN NR. - 2-101

VERKFRÆÐISTOFAN FERILL HF.
SUDURLANDSBRÁUT 4 REYKJAVÍK SÍMI 680570

SETBERGSSKÓLI - 2. ÁFANGI

RÚMMYND HITALALAGNA OFNASKRÁ

DAGS	HANNAÐ	SAMDYKKT
21. FEB '92	<i>[Signature]</i>	<i>[Signature]</i>
MKV	TEIKNAD	nr.
1:50	5. Th.	326 3 105

BR	DAGS	HANNAÐ	SAMÐ