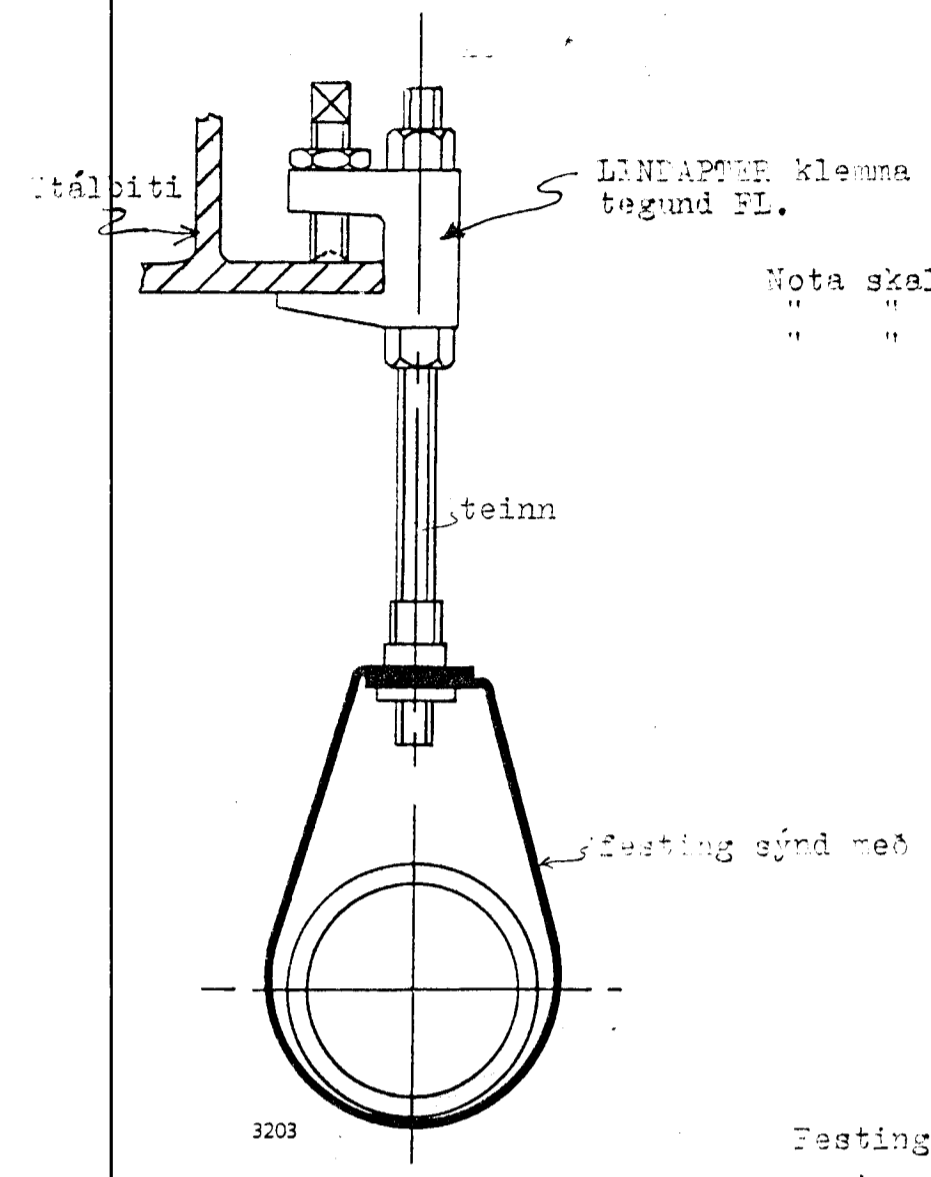
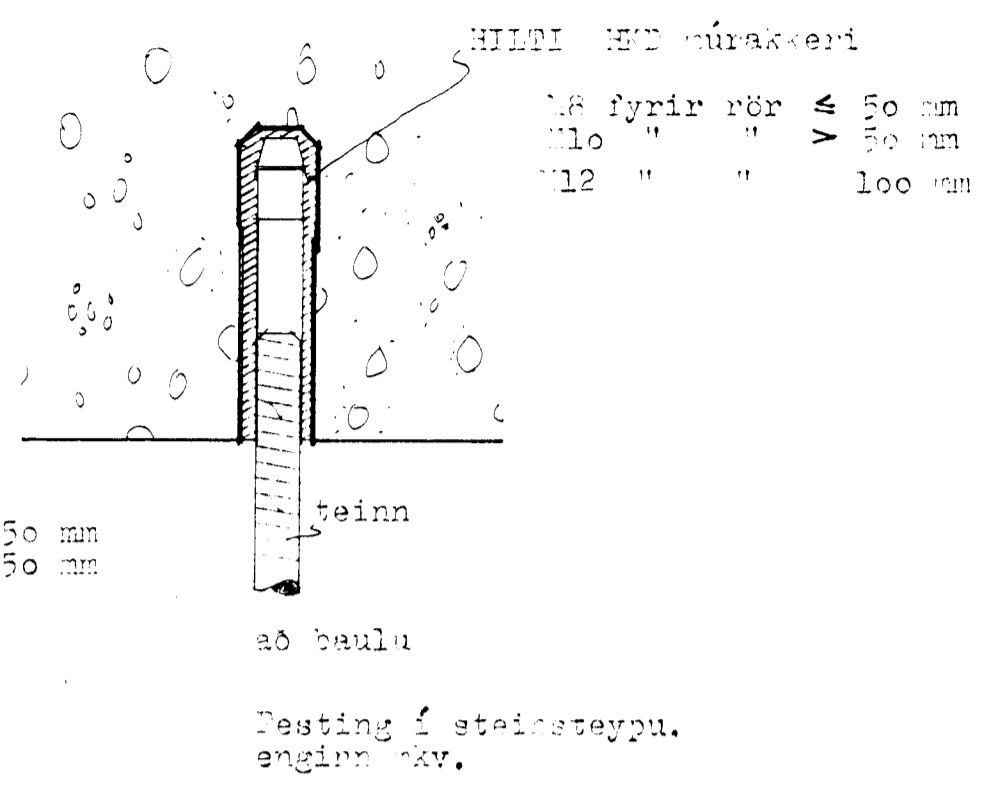


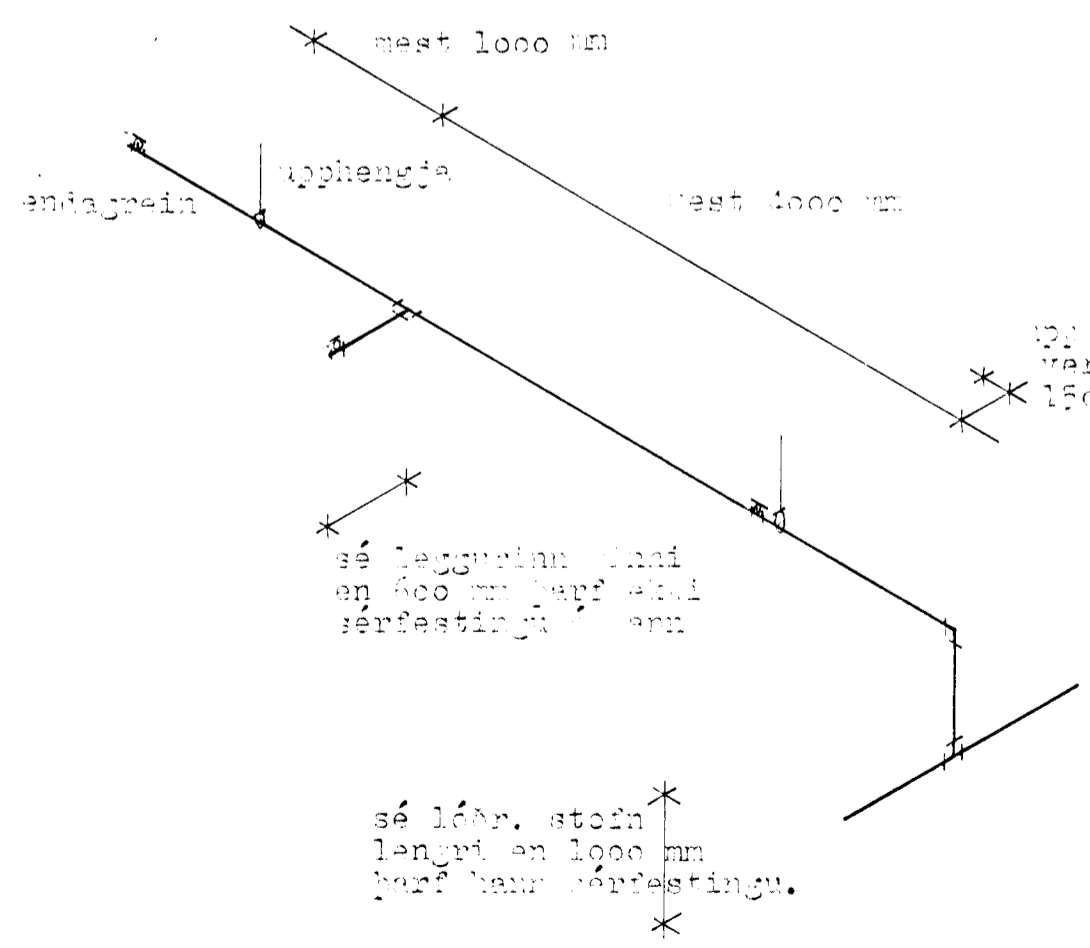
Festing í tré mkv. 1:2



Nota skal FL1 fyrir teina M8
 " " FL2 " " M10
 " " FL3 " " M12

DIMENSIONS				
Nominal Bore mm	A mm	B mm	C mm	Nuts Tapped mm
25	21	72	54.5	10
32	21	83	61	10
40	21	96	71	10
50	21	113	82	10
65	21	132	93.5	10
80	21	156	111	10
100	21	215	157	10
125	24	242	171	12
150	24	279	194.5	12
200	24	370	258	16

Baula tengist klippu gerðum festingum. Tegund LINDAPTER.



Helstu reglur um þrívörðing apphengja. enginn mkv.

SKÝRSLA

tákn fyrir upphengju á teikningu

Festingar skulu að klippu leiti vera úr stáli. Minnsta efniþykkt er 2 mm, nema festingin sé sérstaklega viðurkennd af R.S.

Teinar skulu vera: M8 fyrir röð ≤ 50
 M10 " " 65 - 100
 M12 " " 150 - 200

Brunamálastofnun ríkisins
 SAMÞYKKT

10 DEC 1993

Sbr. bréf
 Theodor Arnason

verk 146-04 Grunnskólinn Setbergi, Háfnarfirði
 teikning upphengjur
 mál 1:2 enginn dags. 14. sept. 1988

Trud Ar

guðmundur
 Gunnarsson
 byggingaverkfræðingur
 vinnustofa
 Lindargötu 44b
 101 Reykjavík
 sími 91 24796