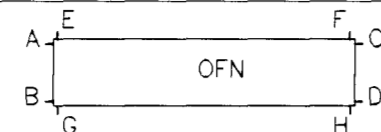


FJÖLNOTAHÚS, 5 EINGA, GERÐ A

OFNASKRÁ $\Delta t=40^\circ$

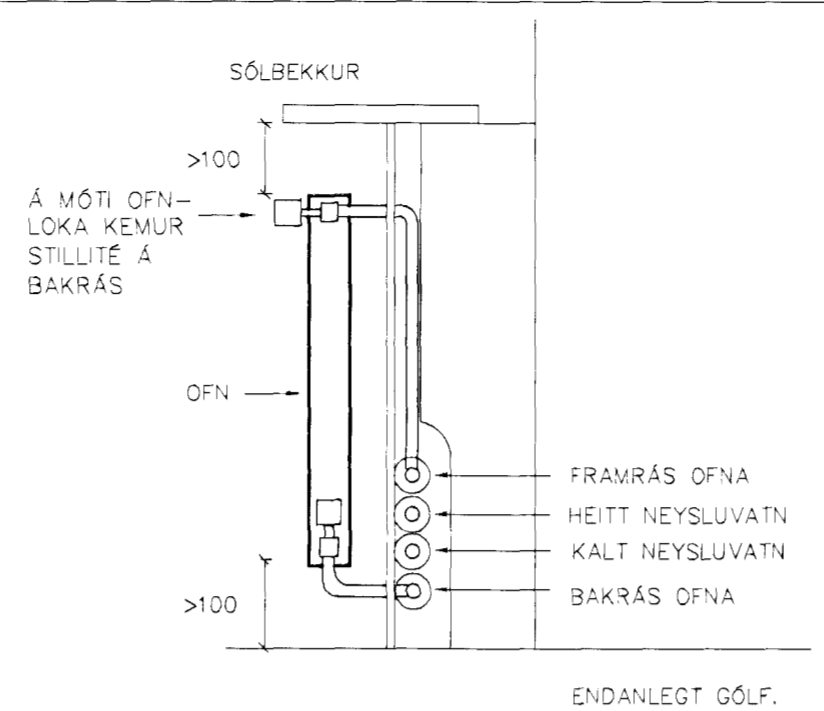


OFN Nr.	AFKÖST ÞÖRF (W)	MESTA LENGD, HÆÐ		VALINN OFN				STÚTAR	LOKI DANFOSS *	ATH.
		LENGD	HÆÐ	AFKÖST	LENGD	HÆÐ	GERÐ			
101	900	1300	700					A-B	FJVR10	
102	880	2000	600					A-D	RA2000	6
103	880	2000	600					A-D	RA2000	6
104	880	2000	600					A-D	RA2000	6
105	880	2000	600					B-C	RA2000	6
106	880	2000	600					B-C	RA2000	6
107	880	2000	600					B-C	RA2000	6
108	350	800	600					C-D	FJVR10	
ALLS	6.530									

STÁLÖFNAR SÉU SKV. IST 69.1
STÁLÞYKKT > 1.2 mm
ÞRÝSTIÞOL > 8 bar.

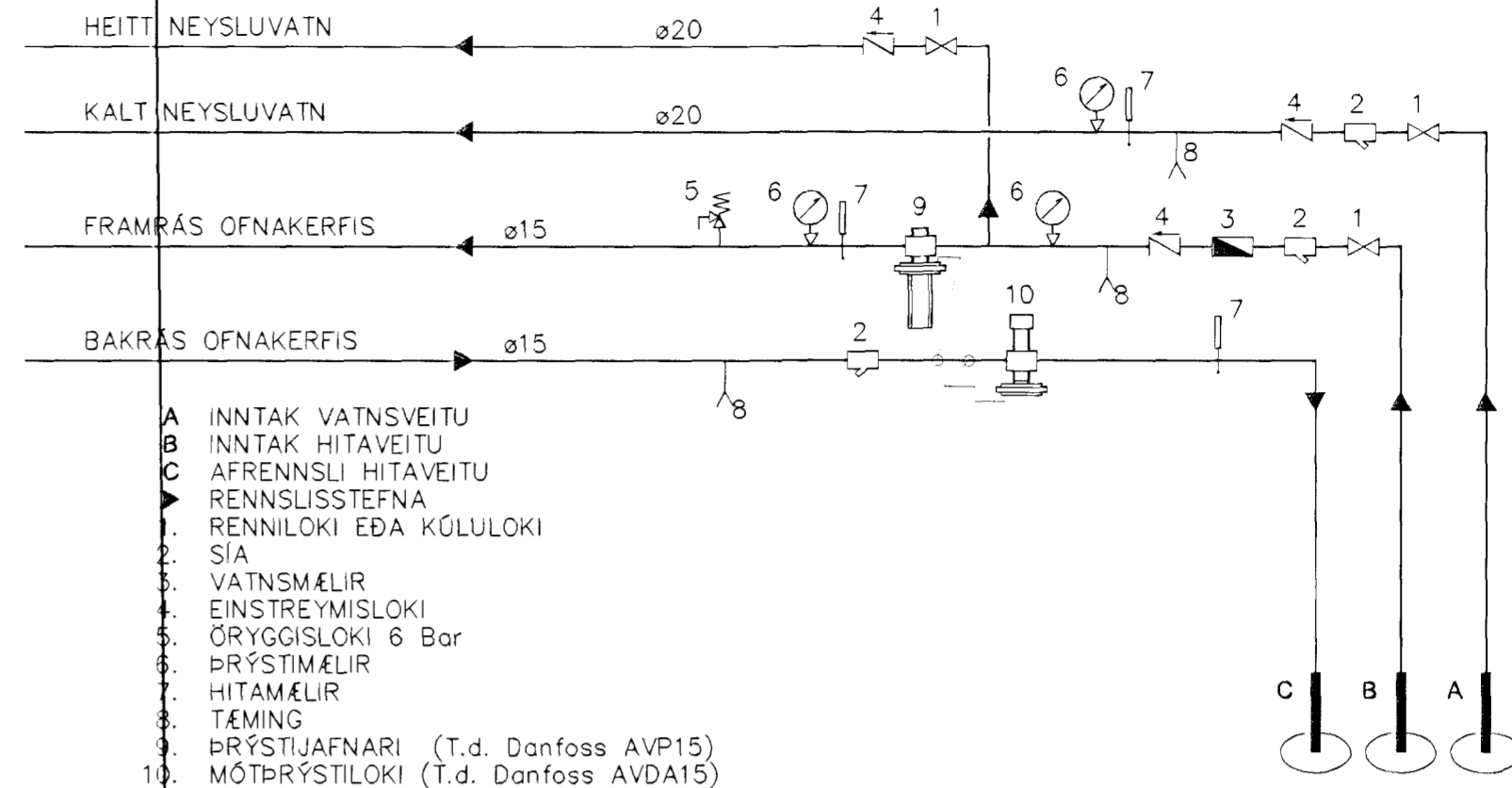
* STILLITALA (INNRI STILLING OFNLOKA)
VENJULEG STILLING OFNLOKA ER (STOFUHITI):
FRMRÁRARLOKAR: 3
BAKRÁRARLOKAR: 2

MÆLA SKAL UNDIR ALLA GLUGGA OG BERA SAMAN VIÐ TÖFLU, ÁÐUR EN OFNAPÖNTUN ER GERÐ. HÆÐ OFNA SÉ MINNST 200 MM MINNI EN HÆÐ UNDIR GLUGGA FRÁ ENDANLEGU GÓLFI, OG LENGD OFNA UM 200 MM STYTTRI EN LENGD GLUGGA.

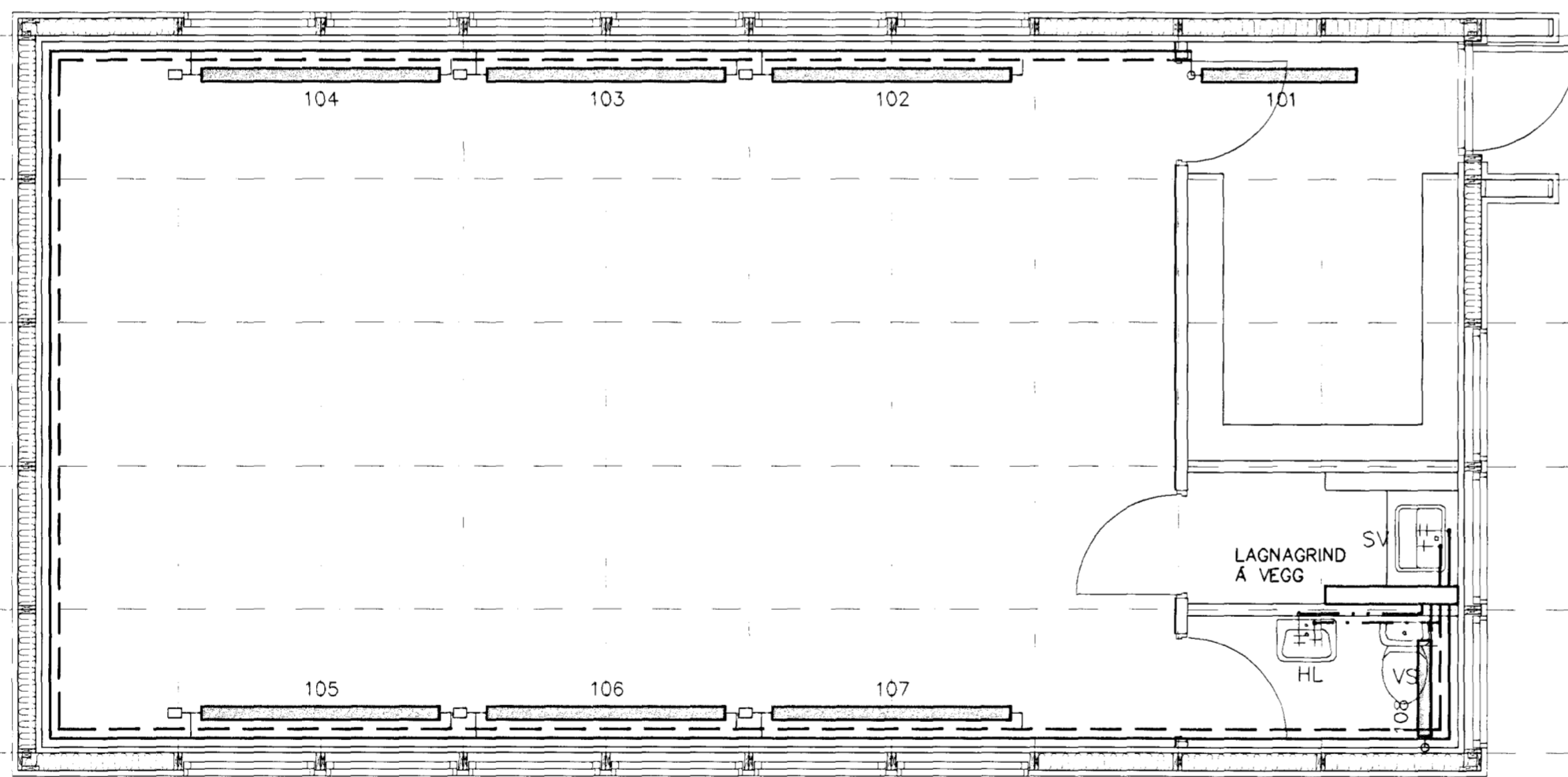


SNÍÐ Í VEGG
Mkv. 1:10

LAGNAGRIND HITA- OG NEYSLUVATNSKERFIS - TENGIRIND MIÐAST VIÐ HITAVEITU REYKJAVIKUR -



1. INNTAK VATNSVEITU
2. INNTAK HITAVEITU
3. AFRENNSLI HITAVEITU
4. RENNSLISSTEFNA
5. RENNILOKI EÐA KÜLULOKI
6. SÍA
7. VATNSMÆLIR
8. EINSTREYMSLOKI
9. ÖRYGGISLOKI 6 Bar
10. ÞRÝSTIMÆLIR
11. HITAMÆLIR
12. TÆMING
13. ÞRÝSTIJAFNARI (T.d. Danfoss AVP15)
14. MÓTÞRÝSTILOKI (T.d. Danfoss AVDA15)



GRUNNMYND HITA- & NEYSLUVATNSLAGNA
Mkv. 1:50

SKÝRINGAR

- EINANGRUN:**
GLUGGAR: TVÖFALT GLER
ÓTVEGGIR: 150 mm STEINULL
ÞAK: 200 mm ÞAKULL
GÓLF: 150 mm STEINULL
- HITALAGNIR:**
PIPUR: PÍPUMÁL ERU NAFNMÁL í mm.
LAGNAREFNI ERU SVÖRT MANNESMANN STÁL RÖR
MEÐ HLIÐDARKÁPU. HITALAGNIR EINANGRIST MEÐ WOPF
ÁDRAGI MEÐ EINANGRUN OG RAKAVÖRN, LÍMBAND
Á SAMSKYPTUM EÐA ANNAD SAMBÆRILEGT.
- OFNAR:**
STÚTAR OFNA SÉU 10mm (3/8").
ÞEGAR OFNAGERÐ HEFUR VERIÐ VALN,
SKULU AFKÖST YFIRFARIN.
Á ALLA OFNA KOMI STILLTÉ OG LOKI SKV.
OFNASKRÁ, ALLAR LAGNIR SÉU Í SAMRÆMI
VIÐ GILDANDI REGLUGERÐIR OG ÞÁR
ÞRÝSTIÞRÓFADAR VIÐ 8 BAR ÞRÝSTING.
- VATNSLAGNIR:**
PIPUR: ÖLL PÍPUMÁL ERU NAFNMÁL í mm.
ALLAR LAGNIR OG TENGI SÉU RÚSTFRÍ MANNESMANN
RÖR. KALDAVATNS LÖGNIN ER MEÐ HLIÐDARKÁPU.
NEYSLUVATNSLAGNIR EINANGRIST MEÐ MINNST
20 mm GLERULLAREINANGRUN, VAFIÐ Í PLAST-
DÚK OG LÍMBAND Á SAMSKYPTI EÐA ANNAD
SAMBÆRILEGT.
ÞRÝSTIÞRÓFUN MEÐ KÖLDU VATNI VIÐ 8 BAR.
- SKAMMSTAFANIR:**
HL: HANDLAUG
SV: SKOLVASKUR
SB: STURTUBAÐ
BK: BAKKAR
EV: ELDHÖSVASKUR
VS: VATNSSALERNI
UV: UPPVÖTTAVÉL
BV: ÞVÖTTAVÉL
BR: BRUNASLANGA
GS: GARDSLANGA
LP: LOFTPÓÐAR (T.D. FLAMCO FLEXOFIT)
LN/LU: LÖGN NIÐUR/UPP
- LÍNUGERDIR:**
——— FRAMRÁS OFNA (TÖR)
- - - - BAKRÁS OFNA (RETÖR)
· · · · KALT NEYSLUVATN
· · · · HEITT NEYSLUVATN

Hlidarþorb 2

Hnitakerfi:					Verkfræðistofa Suðurlands AUSTURVEGI 3-5, 800 SELFOSSI, Sími 482 3900, FAX 482 3914					Verk: SGRÚS FJÖLNOTAHÚS, 5 EINGA, GERÐ A				
Hæðakerfi:										LAGNIR: HITA- OG NEYSLUVATNSLAGNIR				
Vörpun:										SNÍÐ				
Skráarnafn:					00147-ofn.dwg					SKÝRINGAR, TENGIRIND				
Tilvísanir:					Br. Dags. Eðli breytingar Af. Sp. Samþykkt					Hannað: T.E.T. Teiknað: T.E.T. Yfirfarið: Dags: 21.08.2000 Verknr: 00147 Telknr: 321				