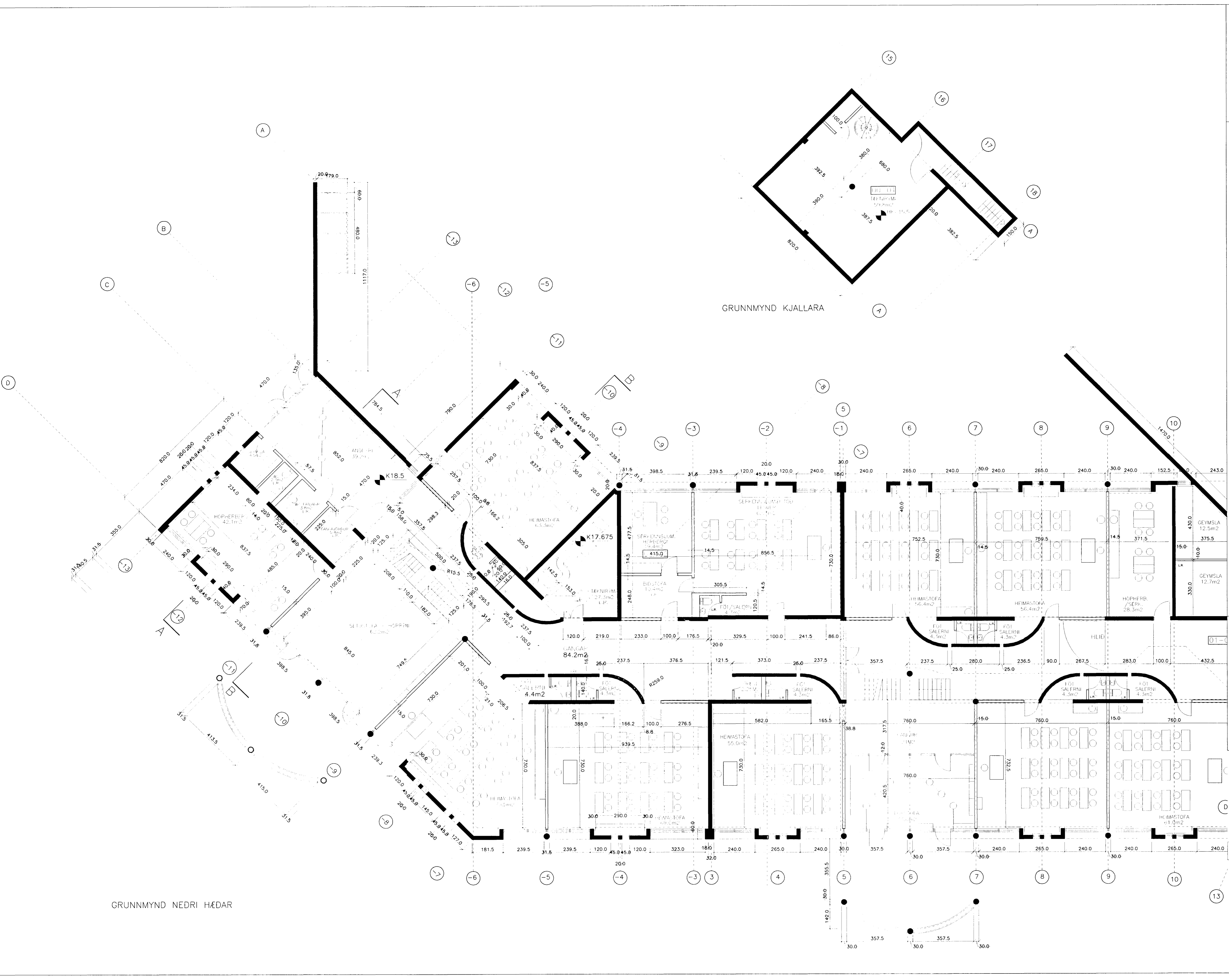


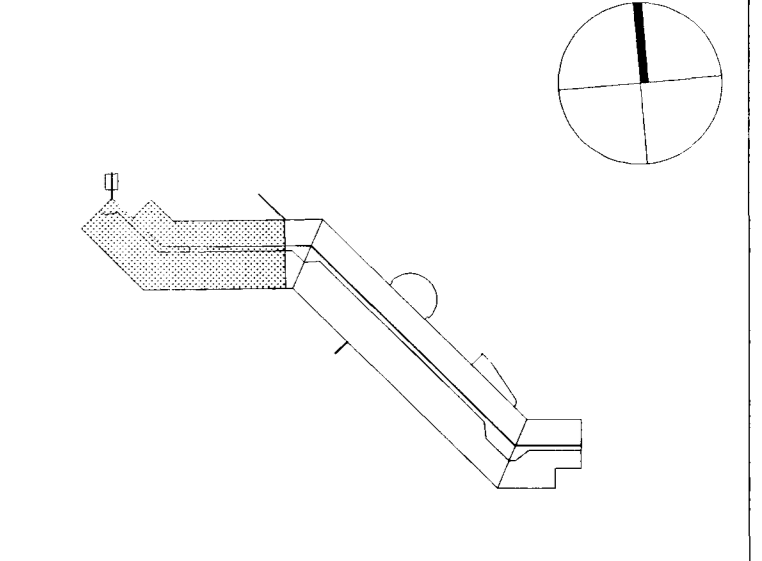
20.2.2001
HEILBRIGDISEFTIRLIT S
HAFNARFIJARDAR-
OG KONAOGSSVEÐIS
Garðatorgi 7 - 210 Garðabæ
F.h. Stefánsson



GRUNNMYND KJALLARA

GRUNNMYND NEDRI HÆÐAR

C:
B:
A:
BREYTINGAR: _____
DAGS: _____



SETBERGSSKÓLI Í HAFNARFIRÐI
HLÍÐARBERGI 2
ADALUPPDRATTUR
D GRUNNMYND KJALLARA
GRUNNM. NEDRI HÆÐAR
1 AF 3

VERK: 9817
KVARÐI: 1:100
DAGS: 17.09.00
TEIKN: LME
SKRÁ: 9817-101-106

ÚTI INNI
ARKITEKTAR
HÍNGHOLTSTRÆTI 27 101 REYKJAVÍK
SÍMAF. 552 7660 & 582 7660 FAX 552 7661
NEFANG uti.ynn@centrum.is
VEFFANG www.centrum.is/uti.ynn
BALDUR Ó. SVAVARSSON ARKITEKTAR FAI
120357-5149
JÓN ÞÓR ÞORVALDSSON ARKITEKTAR FAI
021256-7579