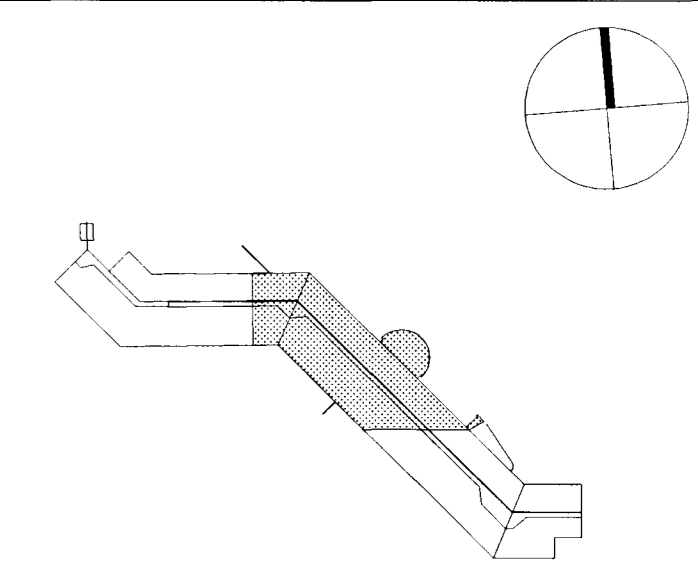


C:
B:
A:
BREYTINGAR: _____
DAGS: _____



SETBERGSSKÓLI Í HAFNARFIRÐI
HLÍÐARBERGI 2
ADALUPPDRATTUR
GRUNNM. NEDRI HÆÐAR
2 AF 3

VERK: 9817
KVARDI: 1:100
DAGS: 17.09.00
TEIKN: LME
SKRÁ: 9817-101-106

ÚTI INNI
ARKITEKTAR
ÞINGHOLTSTRÆTI 27 101 REYKJAVÍK
SÍMAR 552 7660 & 562 7660 FAX 552 7661
NETFANG ut.inni@centrum.is
VEFFANG www.centrum.is/uti.inni
BALDUR Ó. SVAVARSSON ARKITEKTAR FAI
120357-5149
JÓN EÖR ÞÓRVALDSSON ARKITEKTAR FAI
021256-7579

GRUNNMYND NEDRI HÆÐAR