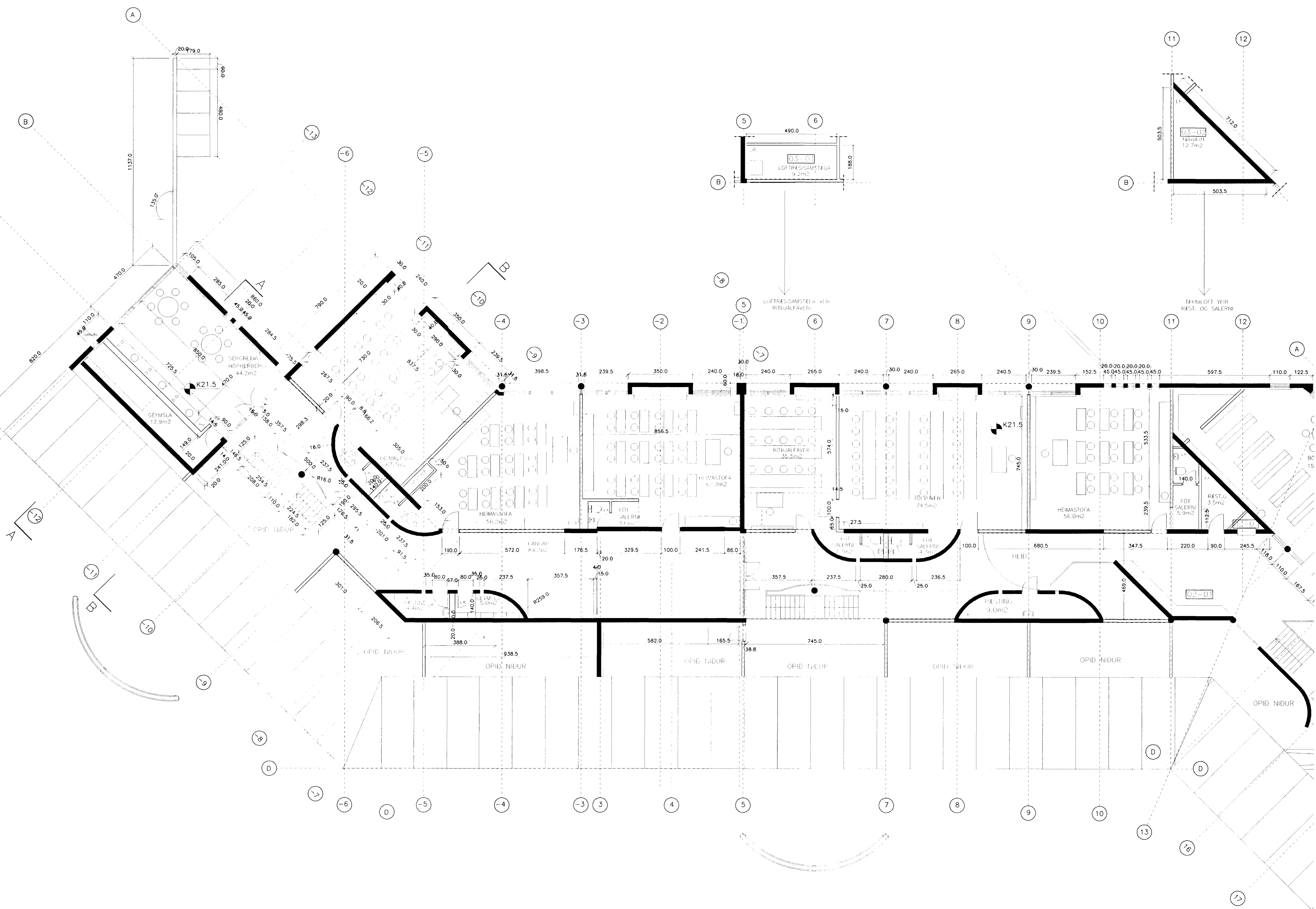
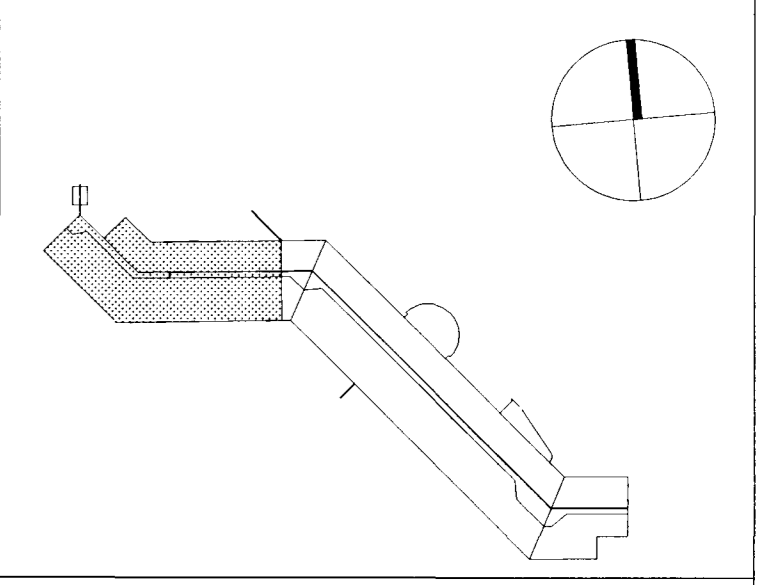


20.2.2001  
HEILBRIGDISEFTIRLIT'S  
HAFNARFIJARDAR-  
OG KÖPAVOGSSVÆDIS  
Garðabírgi 7-210 Garðabæ  
Kali Stefánsson



C:  
B:  
A:  
BREYTINGAR: \_\_\_\_\_ DAGS: \_\_\_\_\_



SETBERGSSKÓLI Í HAFNARFIRDI  
HLÍÐARBERGI 2  
ADALUPPDRATTUR  
GRUNNM. EFRI HÆÐAR  
1 AF 3

VERK: 9817  
KVARDI: 1:100  
DAGS: 17.09.00  
TEIKN: LME  
SKRÁ: 9817-101-106

**ÚTI INNI**  
**ARKITEKTAR**  
DINGHOLTSSTRÆTI 27 101 REYKJAVÍK  
SÍMAR 552 7660 & 562 7660 FAX 552 7661  
NETFANG utinni@centrum.is  
VEFFANG www.centrum.is/utiinni  
BALDUR Ó. SVAVARSSON ARKITEKTAR FAI  
120357-5149  
JÓN ÞÓR ÞORVALDSSON ARKITEKTAR FAI  
021256-7579