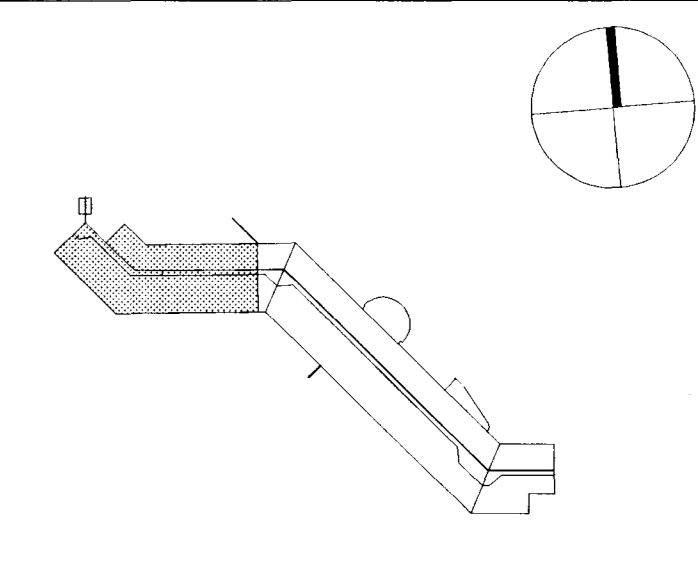


SKÝRINGAR

- ! Stjórnstöð brunaviðvörðunarkerfis
- UT Útgangur
- UT Flóttaleið, (lýsing)
- Flóttaleið
- BO Björgunarop
- Staðsetning brunaslöngu

Hurðir elári áfanga sem eiga að uppfylla kröfuna EI-CS30, en gera það ekki verður skipt út eftir atvikum við venjulegt viðhald

C:
B:
A:
BREYTINGAR: DAGS:



SETBERGSSKÓLI Í HAFNARFIRÐI
HLÍÐARBERGI 2
BRUNAUÐPRÁTTUR
VERK: 9817
KVARDI: 1:100
DAGS: 17.09.00
GRUNNMYND NEDRI HÉÐAR: LME
1 AF 3
SKRÁ: 9817-101-106

Stökkvillni höfuðmagnsáttar
1/302
A. Þorvaldsson

ÚTI INNI
ARKITEKTAR
ÞINGHOLTSTRÆTI 27 101 REYKJAVÍK
SÍMAR 552 7660 & 562 7660 FAX 552 7661
NETFANG utinni@centrum.is
VEFFANG www.centrum.is/uti.inni
BALDUR Ó. SVAVARSSON ARKITEKTAR FAI
120357-5149
JÓN ÞÓR ÞORVALDSSON ARKITEKTAR FAI
021256-7579