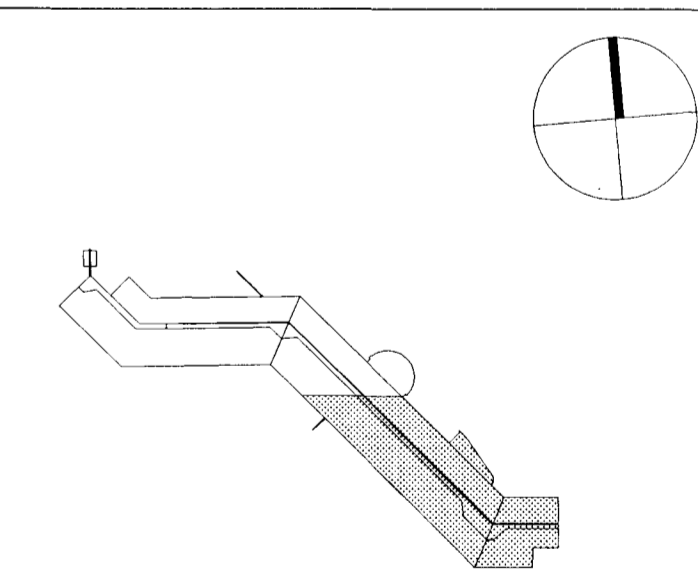


SKÝRINGAR

- Stjórnstöð brunaviðvörðunarkerfis
- Útgangur
- Flóttaleið, (lýsing)
- Flóttaleið
- Björgunarop
- Stöðsetning brunaslöngu
- Mörk reyklokunar

C:
B:
A:
BREYTINGAR: DAGS:



SETBERGSSKÓLI Í HAFNARFIRÐI
HLÍÐARBERGI 2
BRUNAUPPDRÁTTUR
GRUNNM. EFRI HÆÐAR
3 AF 3

VERK: 9817
KVARÐI: 1:100
DAGS: 17.09.00
TEIKN: LME
SKRA: 9817-101-106

ÚTI INNI
ARKITEKTAR

ÞINGHOLTSSTRÆTI 27 101 REYKJANÍK
SÍMAR 552 7660 & 562 7660 FAX 552 7661
NETFANG uti.inni@centrum.is
VEFFANG www.centrum.is/uti.inni

BALDUR Ó. SVAVARSSON ARKITEKTAR FAI
120357-5149

JÓN ÞÓR ÞORVALDSSON ARKITEKTAR FAI
021256-7579

Stökkvörðun
1/3.02
Eiþor

