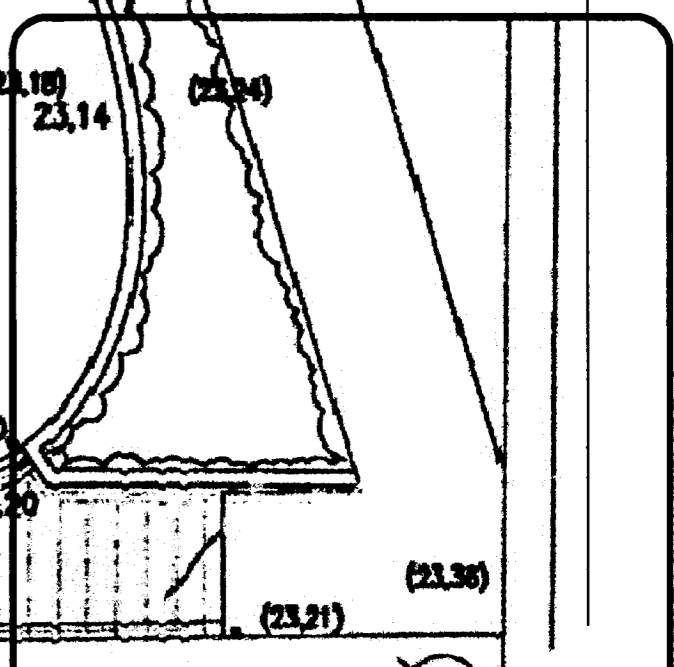
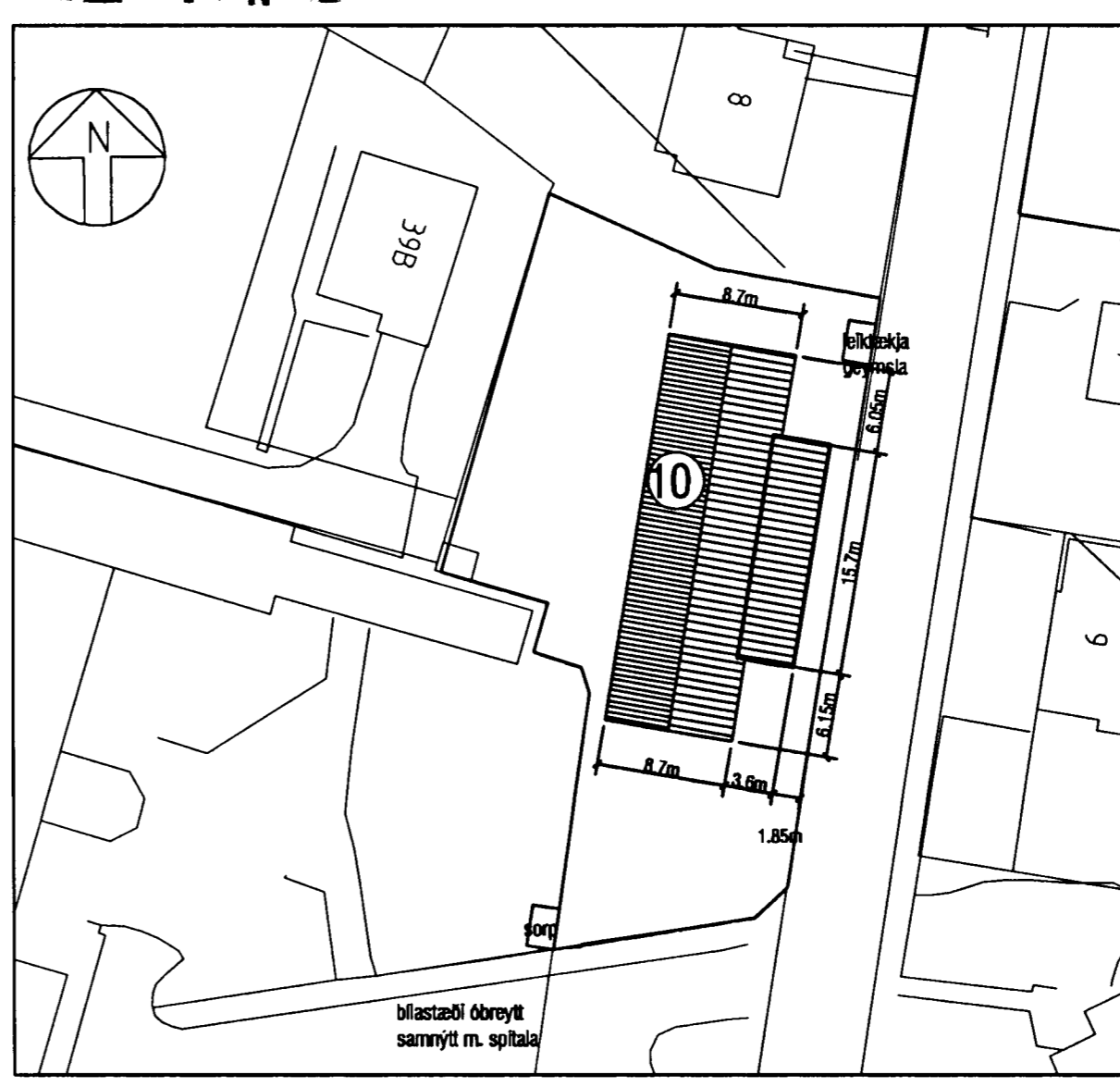


Samykkt þarir
 7 MAI 2005
 Byggingafræðingur: Hafnarfirði
 E.h. Kristján Þórarinnsson



- BRUNATÁKN:
- Björgunarop → BO
 - Veggir og hæðaskil með merktri brunamótstöðu. — EI-60
 - Hurðir og gluggar með merktri brunamótstöðu. — EI-60
 - Rýmingarleið. - - - - -
 - Útjós. — ÚT

kári eríksson
 arkitekt hf
 KÁRI EIRÍKSSON - t: 070365 4059
 VERKSTÆÐI ARKITEKTA ehf. - t: 570800 2210 - Gunnarsund 5 - 220 HÍ.
 Sími: 565 9779 - GSM: 699 0999 - Email: kari@aok.is - www.aok.is



Afstöðumynd
 mkv. 1:500

LÝSING BRUNAVARNA Á TEKN. 426-202

- Húsið sem er timburhús á stelnsteyptum sökkli, er teiknað 1982 á teiknistofunni Stíkunni sf.
- Fyrirhugaðar breytingar fela í sér u.þ.b 55m2 stækkun á starfsmanna- og þjónusturýmum til austurs. Engin breyting verður á fjölda barna á dagheimilinu, eða þjónustu almennt, og aðkoma og blastæði eru óbreytt.
- 1-ÞAK. Þak er gert úr kraftsperrum sem hvíla á timburgrind í útveggjum. Þakið er klætt með borðaklæðningu og bárujámli. Neðan á sperrur er loftaklæðning, fest á raflagnagrind. Þakhall er 15°.
 - 2-ÚTVEGGIR. Útveggir eru úr timburgrind klæddri löðrétttri timburklæðningu að utan, og klæðningu í flokki 2 að innan.
 - 3-GLUGGAR. Gluggar eru hefðbundnir timburgluggar með tvöföldu gler.
 - 4-SÖKKULL OG GÓLFPLATA. Sökkull og gólfplata eru úr jámbentri steinsteypu.
 - 5-INNVEGGIR. Innveggir eru úr 70mm timburgrind með klæðningu í flokki 2.
 - 6-VIÐBYGGING. Veggir nýbyggingar eru úr 20x125mm grind með 100mm elnangrun, klæddir að utan með samskonar klæðningu og eldra hús, og að innan með lagnagrind og gipsi. Þak verður gert úr 225mm sperrum með timburklæðningu og þakdúk. Elnangrað með 200mm þakull. Þakhall er 3°.
 - 7-STÆRÐIR. Fyrirhuguð stækkun hússins er 54m2, og 162m3.

verkkaupi
Fasteignafélag Hafnarfjarðar

verk
LEIKSKÓLINN KATÓ - VIÐBYGGING
Hlíðarbraut 10 - HÍJ.

teikning Grunnmynd, afstöðumynd,	teikning nr. 0426
byggingarlýsing	201

ADALUPPDRATTUR

hannað KE	teiknað KE	daga 4. APRIL 2005
mkv. 1:100	teiknuskrá 0426-101.dwg	

bláa stærð
A2 ath! Öll mál eru í millimetrum.
 Öll vatastríki skal bera undir höndum.
 Málið eðki af teikningum, öll mál athugið á staðum.
 Ósamræmi í teikningum skal tilkynna hönuðli strax.