

FRÆRENNSLISLAGNIR

UM FRÆRENNSLISLAGNIR GILDA ÁKVÆÐI ÍST 65 OG ÍST 68. GRAFA SKAL FYRIR LÖGNUM Í FULLÞJAPPAÐ FYLLINGAR- EFNI 15cm NIÐUR FYRIR RÖR OG FYLLA UNDIR OG UMHVERFIS LAGNIR MEÐ A.M.K. 15cm AF FINUM SANDI OG ÞJAPPA VEL OG GÆTILEGA. SAMA GILDIR UM BRUNNA. HÆÐIR LAGNA ERU HÆÐIR Í RENNSLISBOTNI. STÆÐIR LAGNA OG BRUNNA ERU Í mm. FALLPIPUR SKAL HLJÓÐEINANGRA.

VATNSLAGNIR

UM VATNSLAGNIR GILDA ÁKVÆÐI ÍST 67. ALLT EFNI, PÍPUR, FITTINGS, SKAL VERA GALVANISERAÐ. PÍPUR SKULU EINANGRÆÐAR MEÐ A.M.K. 20mm GLERULLAR - HÖLKUM OG VAFÐAR MEÐ PLASTDUK (EÐA ÖÐRU SAMSV.) KERFIÐ SKAL PRÓFA MEÐ KÖLDU VATNI OG 10 kg/cm² ÞRÝSTINGI. BALLOFIX RENNILOKAR (EÐA ANNAÐ SAMSV.) SÉU VIÐ HVERT TÆKI, EINSTREYMISLOKI VIÐ ÞÖTTAVEL.

HITALAGNIR

UM HITALAGNIR GILDA ÁKVÆÐI ÍST 67. ALLAR PÍPUR OG FITTINGS SKULUVERA VENJULEGT, SVART OG MÁLAÐ MEÐ ASFALTMÁLNINGU OG EINANGRÆÐ MEÐ A.M.K. 20mm GLERULLARHÖLKUM OG VEÞJA MEÐ PLASTDUK (EÐA ÖÐRU SAMSVARANDI).

EINANGRUN:

SÖKKULVEGGIR	2" PLASTEIN.
UNDIR GÓLFPLÖTU Á JARÐFYLL.	2½" PLASTEIN.
ÚTVEGGIR ÚR STEYPU	4" PLASTEIN.
UTVEGGIR ÚR TIMBRI	5" GLERULL.
ÞAK	8" GLERULL.
EINANGRUNARGLER	3-FALT EÐA K-GLER.

Á OFNUM SKULU VERA SJÁLFVIRKIR OFNLOKAR T.D. DANFOSS-RAVL EÐA FJVR. Á ÖLLUM OFNUM SÉU LOFTSKRÚFUR, STILLITÉ OG AFTÆMINGASKRÚFUR. STILLA SKAL KERFIÐ MEÐ STILLITÉUM, ÞANNIG AÐ ALLIR OFNAR HITNI JAFNVEL, ÞEGAR ALLIR SJÁLFVIRKIR OFNLOKAR ERU OPNIR. KERFIÐ SKAL PRÓFA MEÐ 6 kg/cm² ÞRÝSTINGI.

TÁKN

HREINLÆTIS- OG HITALAGNIR

—————	HITI FRAMRÁSARPIPA
-----	HITI BAKRÁSARPIPA
.....	NEYSLUVATN, KALT
.....	NEYSLUVATN, HEITT
.....	NEYSLUVATN, BLANDAÐ
~~~~~	SLANGA
— —	KRANI, KALT NEYSLUVATN
— —	KRANI, HEITT NEYSLUVATN

### FRÆRENNSLISLAGNIR

—————	PÍPULÖGN FYRIR SKOLP- OG REGNVATNSLÖGN
-----	REGNVATNSLÖGN, ÞÖKKUÐ
.....	REGNVATNSLÖGN, HÁLFÞÖKKUÐ + JARÐVATNSLÖGN
.....	ÖPÖKKUÐ JARÐVATNSLÖGN

## SKAMMSTAFANIR

### BRUNNAR OG NIÐURFÖLL

BR	BRUNNUR
GN	GÓLFNIÐURFALL
NF	NIÐURFALL
SF	SANDFANG
SN	SVLANIÐURFALL
ÞN	ÞAKNIÐURFALL

### HREINLÆTISTÆKI

BI	SKOLSKÁL (BIDET)
BK	BÆKER
EV	ELDHÚSVASKUR
HL	HANDLAUG
SB	STEYPIBÆÐ
SV	SKOLVASKUR
UV	UPPÞVOTTAVÉL
VS	VATNSSALERNI
ÞU	ÞURRKARI
ÞV	ÞVOTTAVÉL
GV	GARÐVATN

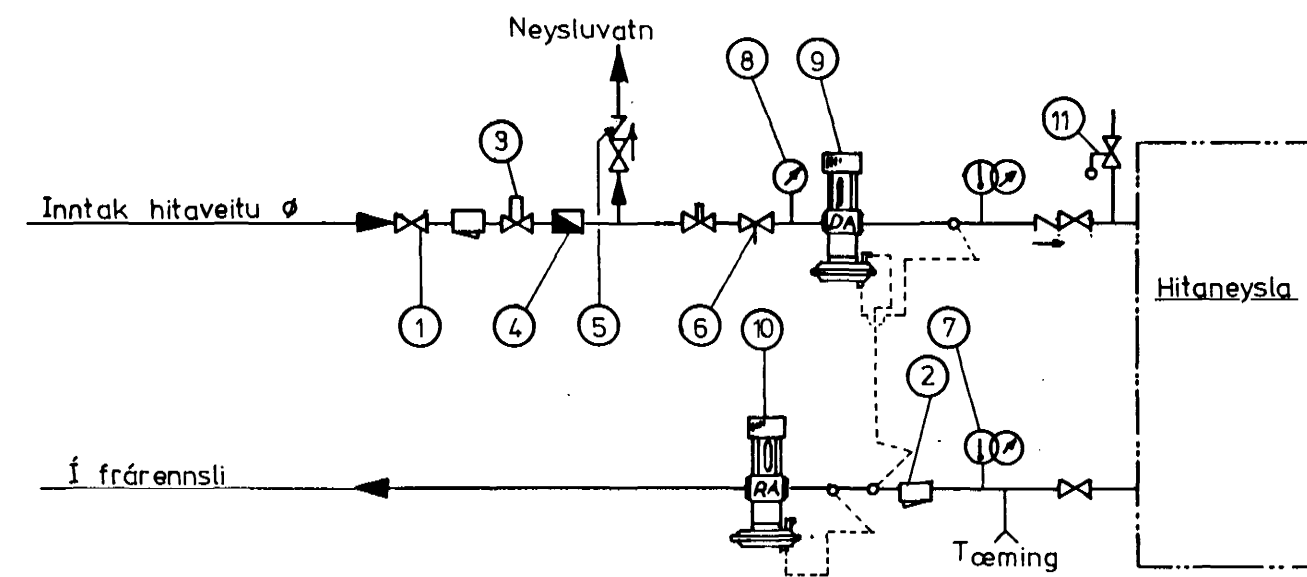
### EFNI Í LÖGNUM

PP	POLYPROPYLEN
PVC	POLYVINYLKLÓRÍÐ
J	STEYPUJÁRN
St	STEINSTEYPT

### LEGA LAGNA

PN	PÍPA FER NIÐUR
PU	PÍPA FER UPP
ÚT	ÚTLOFTUN
%o	HALLI Á LÖGNUM

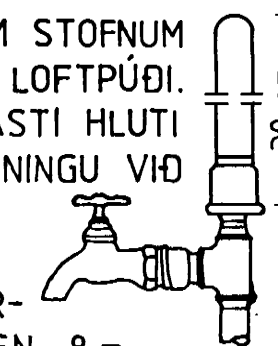
## TENGIMYND HITAVEITU



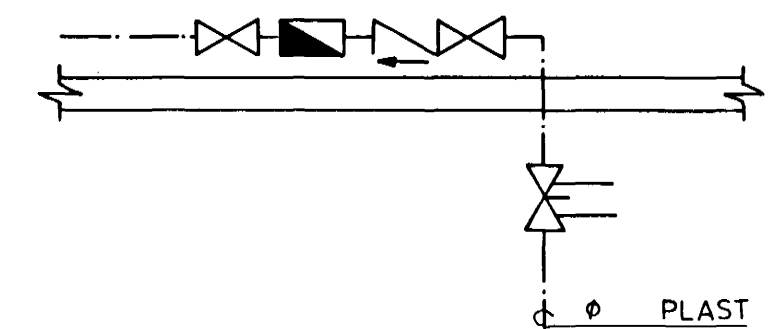
- 1 Renniloki
- 2 Sía -Danfoss F.V.
- 3 Hemill
- 4 Vatnsmælir
- 5 Einstefnuloki
- 6 Stílihani
- 7 Hita og Þrýstímælir
- 8 Þrýstímælir
- 9 Sjálfvirkur loki - Danfoss: AVD-DA eða AVDL
- 10 " " " " AVD RA
- 11 Öryggisloki

## LOFTPÚÐI Á VATNSLÖGN

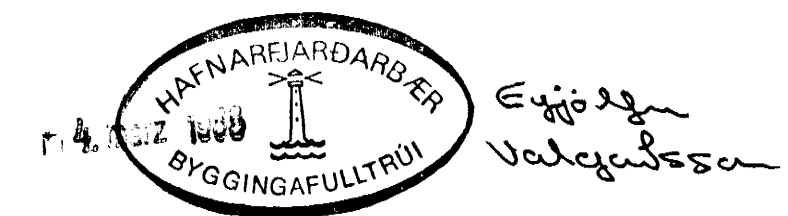
EFST Á ÖLLUM LÓÐRÉTTUM STOFNUM SKAL VERA 30 cm LANGUR LOFTPÚÐI. ÞVERMÁL JAFNT OG SVERASTI HLUTI STOFNSINS TALID FRÁ GREININGU VIÐ AÐALADFÆRSLUÆÐ. EINNIG SKAL VERA SAMSKONAR LOFTPÚÐI Á HLIÐARGREINUM SEM ERU LENGRI EN 8 m. ÞVERMÁL JAFNT OG SVERASTI HLUTI HLIÐARGREINAR.



## INNTAK KALT VATN



- |     |                                   |
|-----|-----------------------------------|
| — — | Renniloki                         |
| — — | Vatnsmælir                        |
| — — | Einstreymisloki                   |
| — — | Renniloki með spindli upp úr jörð |



**VERKFRÆÐISTOFA** HALLDÓRS HANNESSONAR S. 91-54355  
SÚÐURGÖTU 14 - 220 HAFNARFJÓRÐUR

HLÍÐARBRAUT 1 HAFNARFIRÐI  
SKÝRINGAR VIÐ LAGNATEIKNINGAR

Mkv:

Reiknað:

Teiknað:

Yfirfarid: *[Signature]*

Verk:

Blað nr: 5.1

Dags: Janúar '88