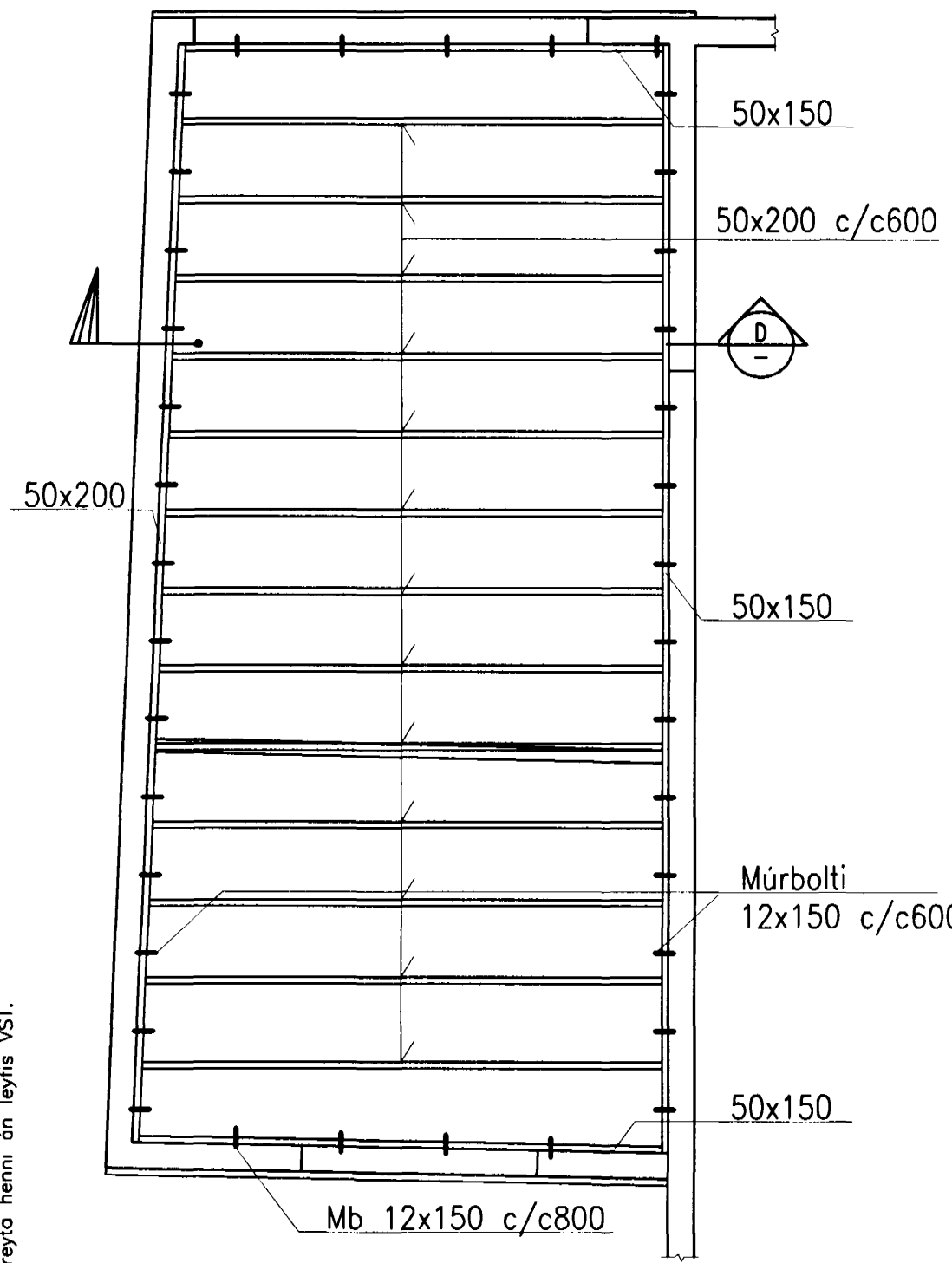
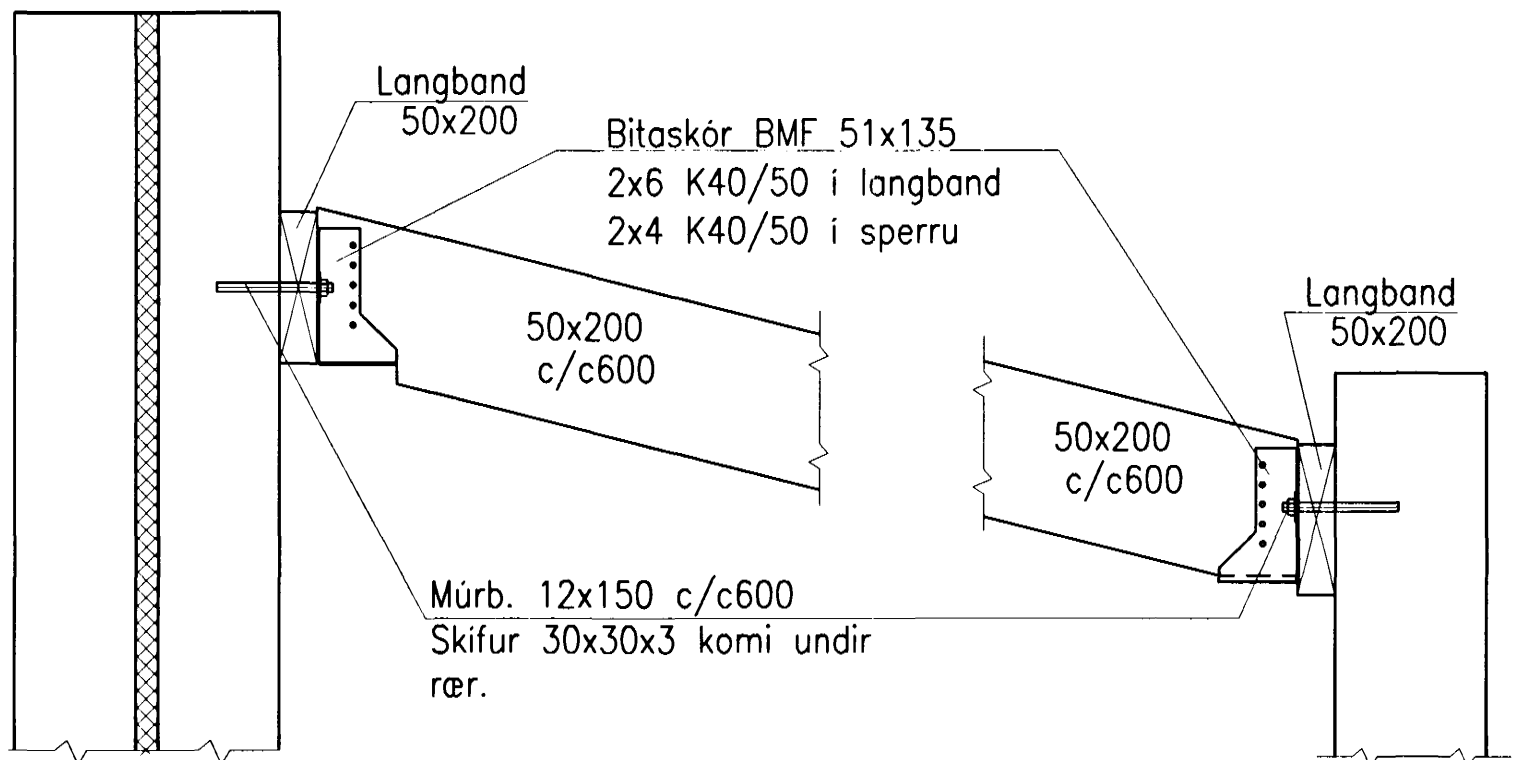


GRUNNMYND 1:50

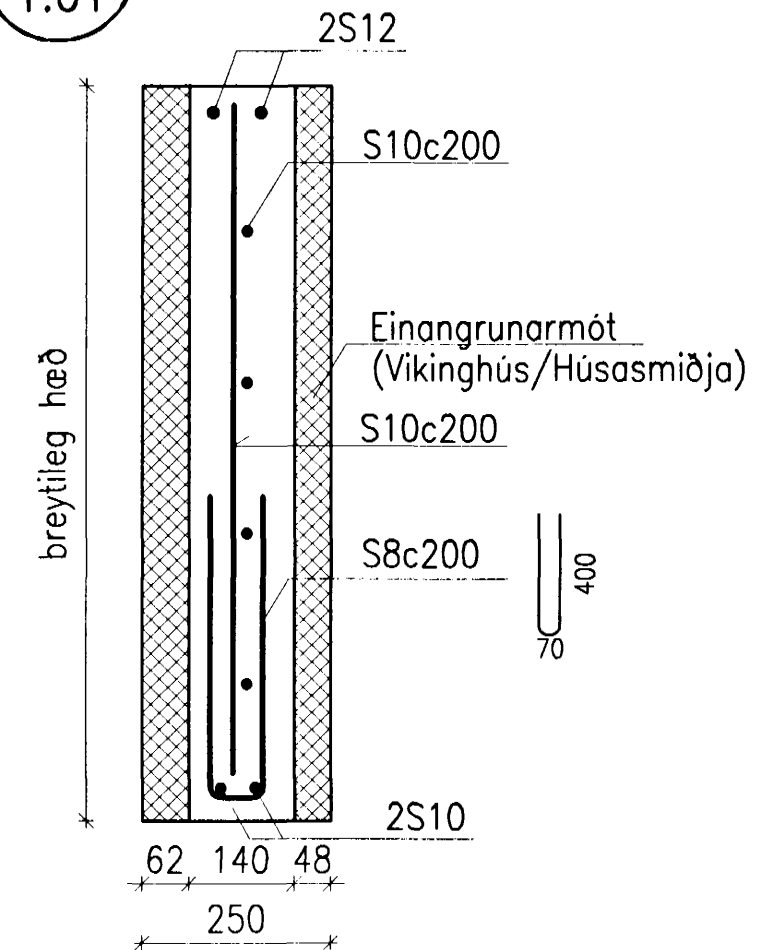


D 1:10

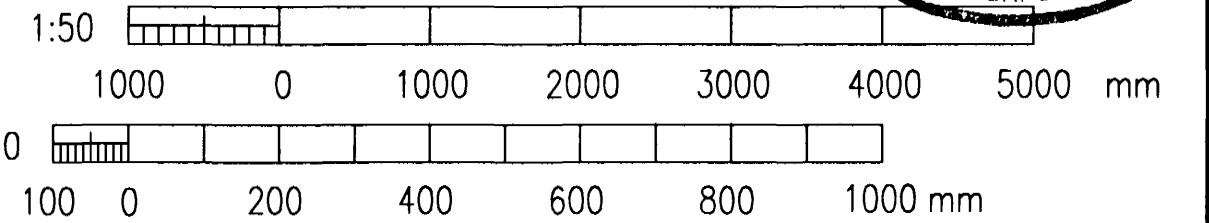
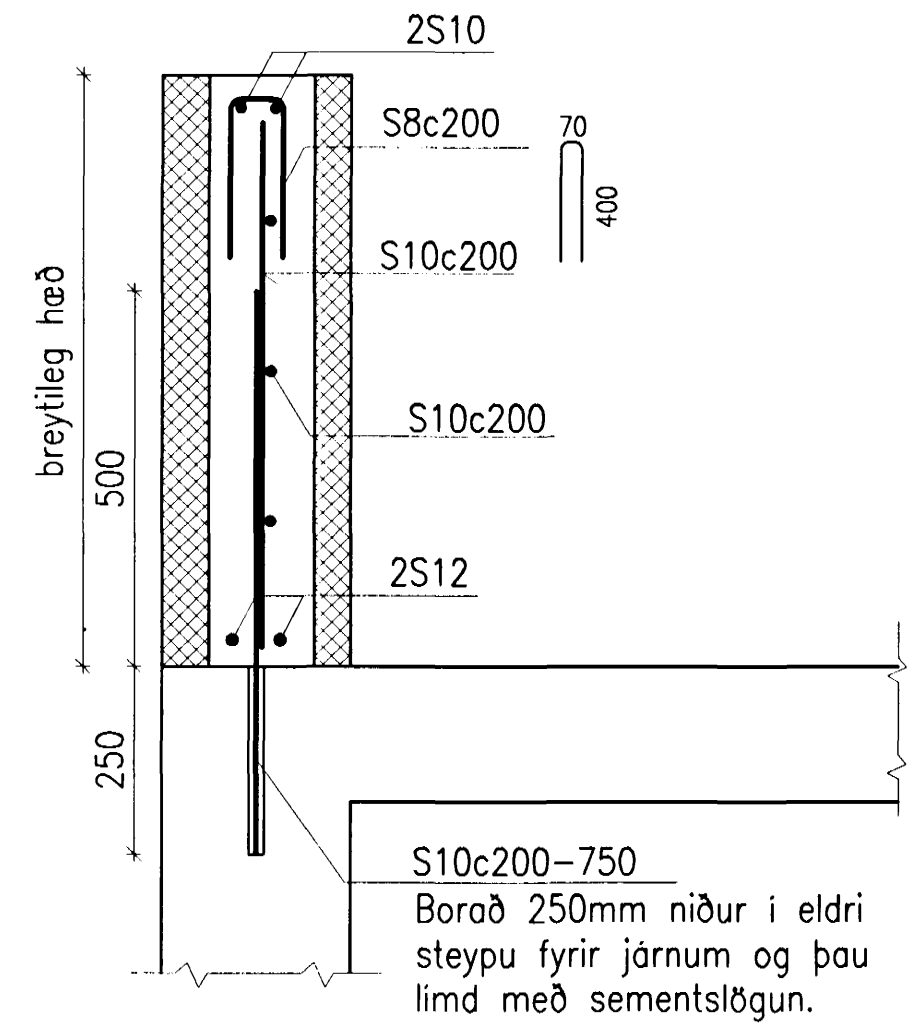
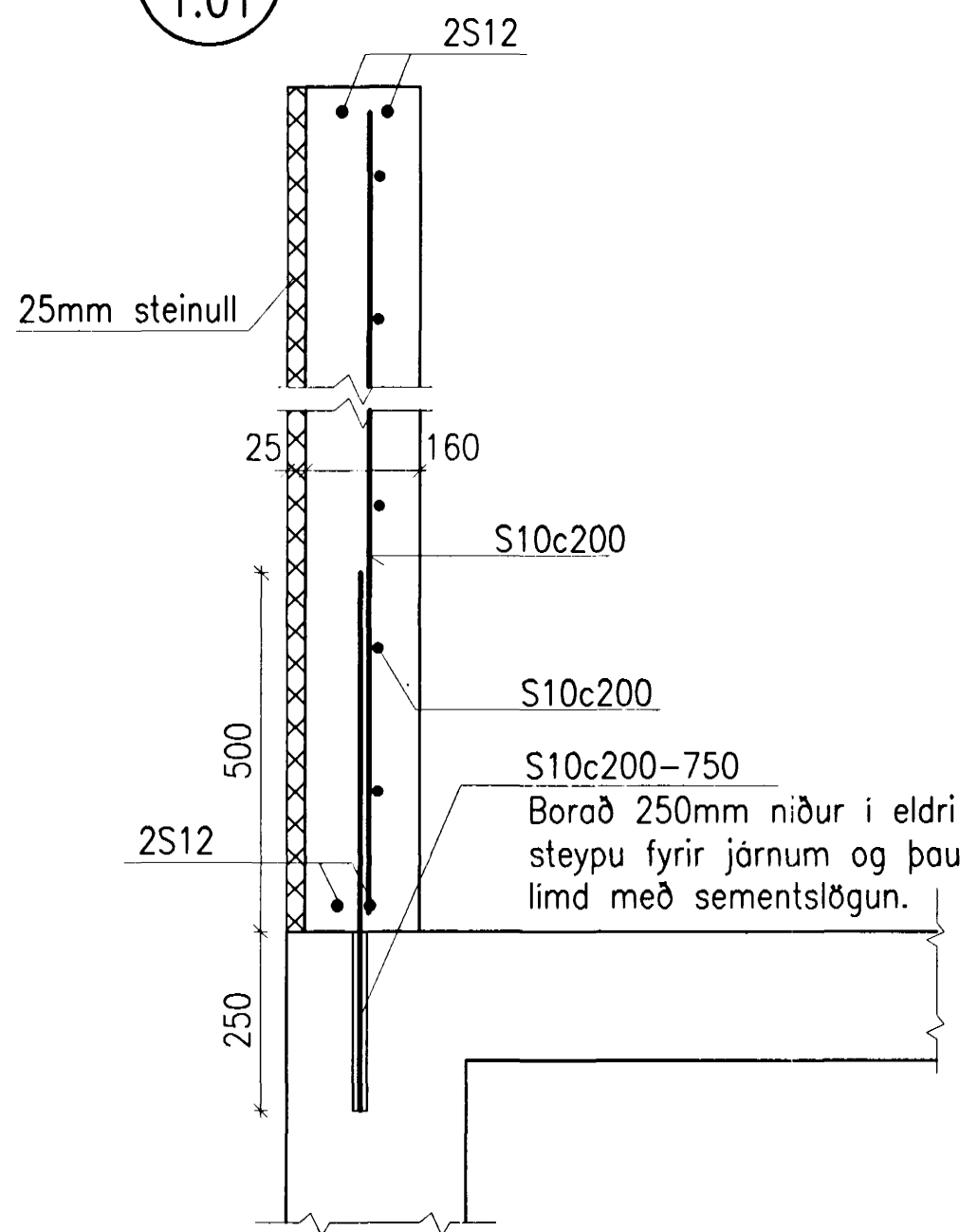


Þakið klæðist með borðaklæðningu 25x150, negling 3N 28/75 í hverja sperru.

1 1:10
1.01



2 1:10
1.01



Eigi má fjálfalda þessa teikningu til notkunar fyrir þriðja aðila né breyta henni án leyfis VST.

Tilvisun J:\99-XX\99126\102.DWG				VST Verkfræðistofa Sigurðar Thoroddsen hf. Ármúla 4 108 Reykjavík Sími: 569 5000 Fax: 569 5010 Glerárgötu 30 600 Akureyri 462 2543 461 1190 Bjarnarbraut 8 310 Borgarnes 437 1317 437 1311 Hafnarstræti 1 400 Ísafjörður 456 3708 456 3965				HLÍÐARBRAUT 6, HAFNARFIRDI VIDBYGGING BURDARVIRKI ÞAK, GRUNNMYND OG SNID							
Blöðun A2	Teikn. nr.	Tilvisun á teikningu	Útgáfa					Breyting	Dagsetning	Gert	Samb.	Hannab SE	Teiknað KSG	Yfirforð WI	Sambýkt Núllhaldur