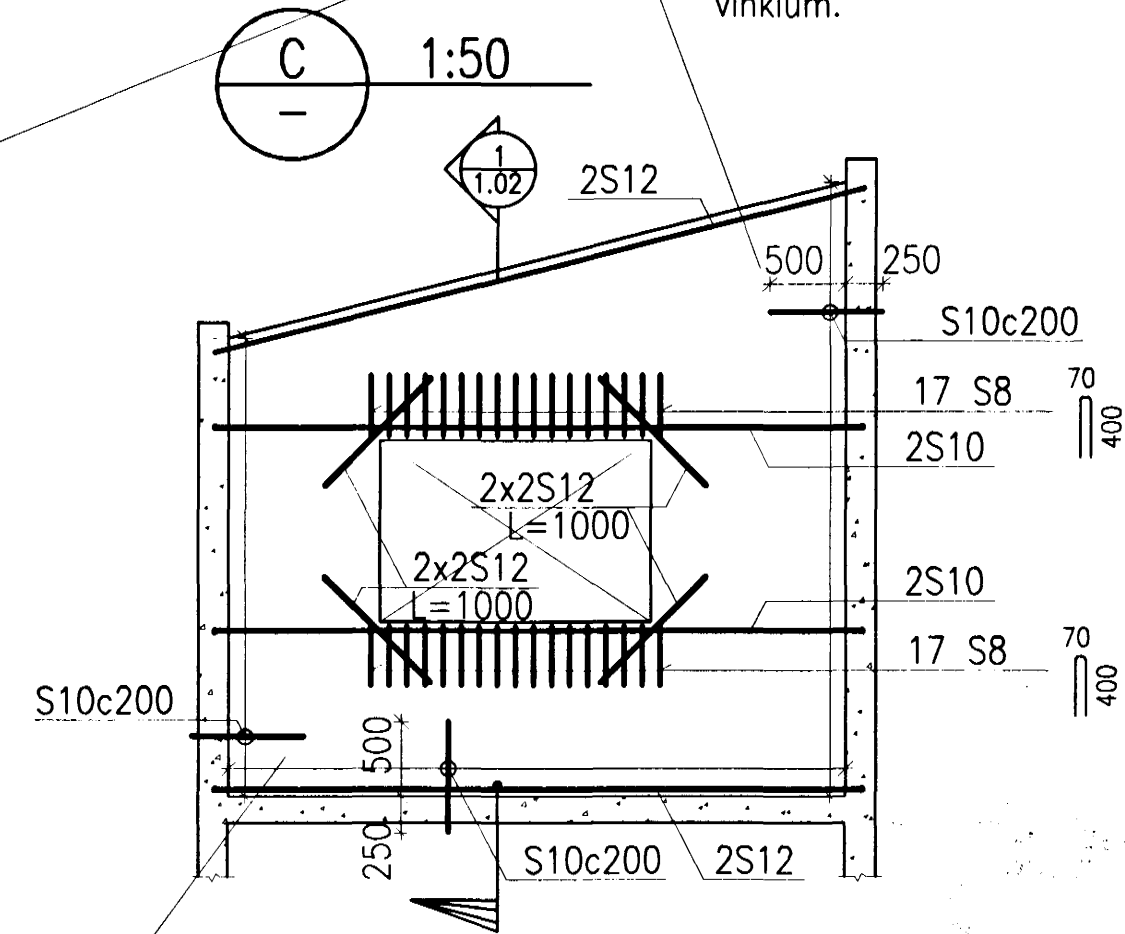
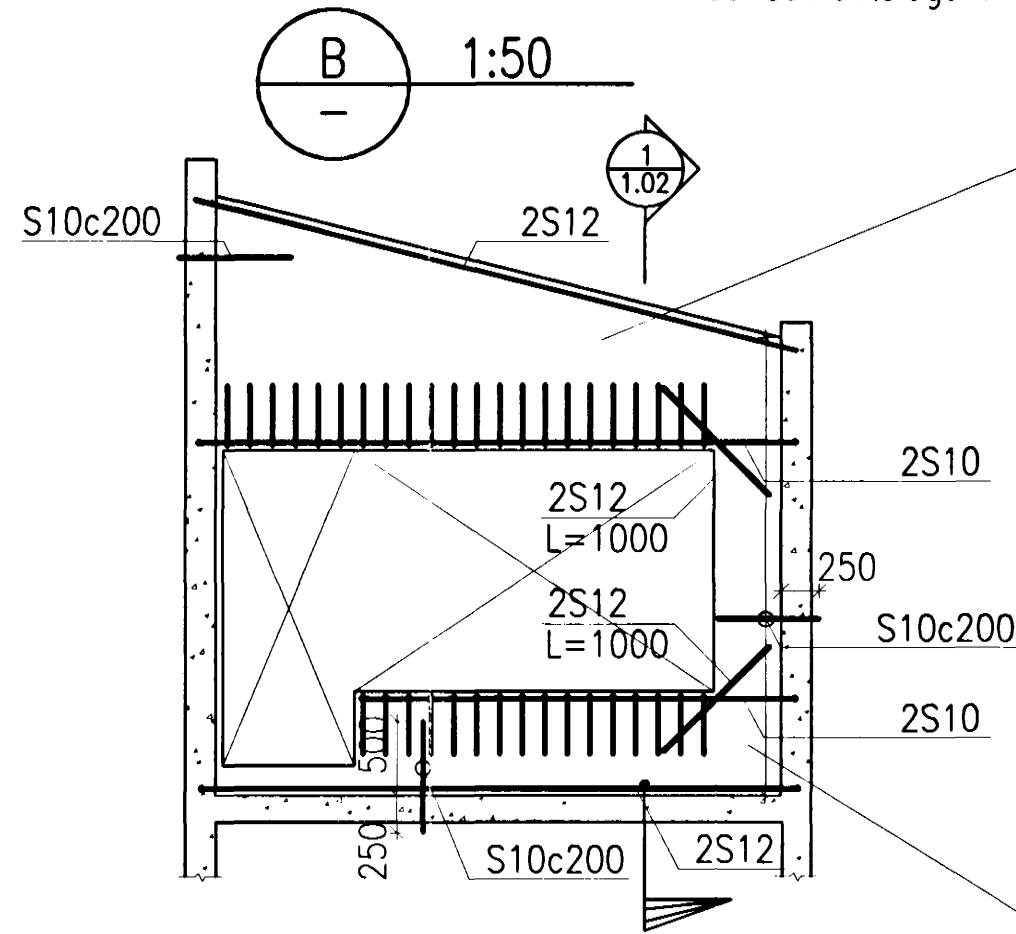
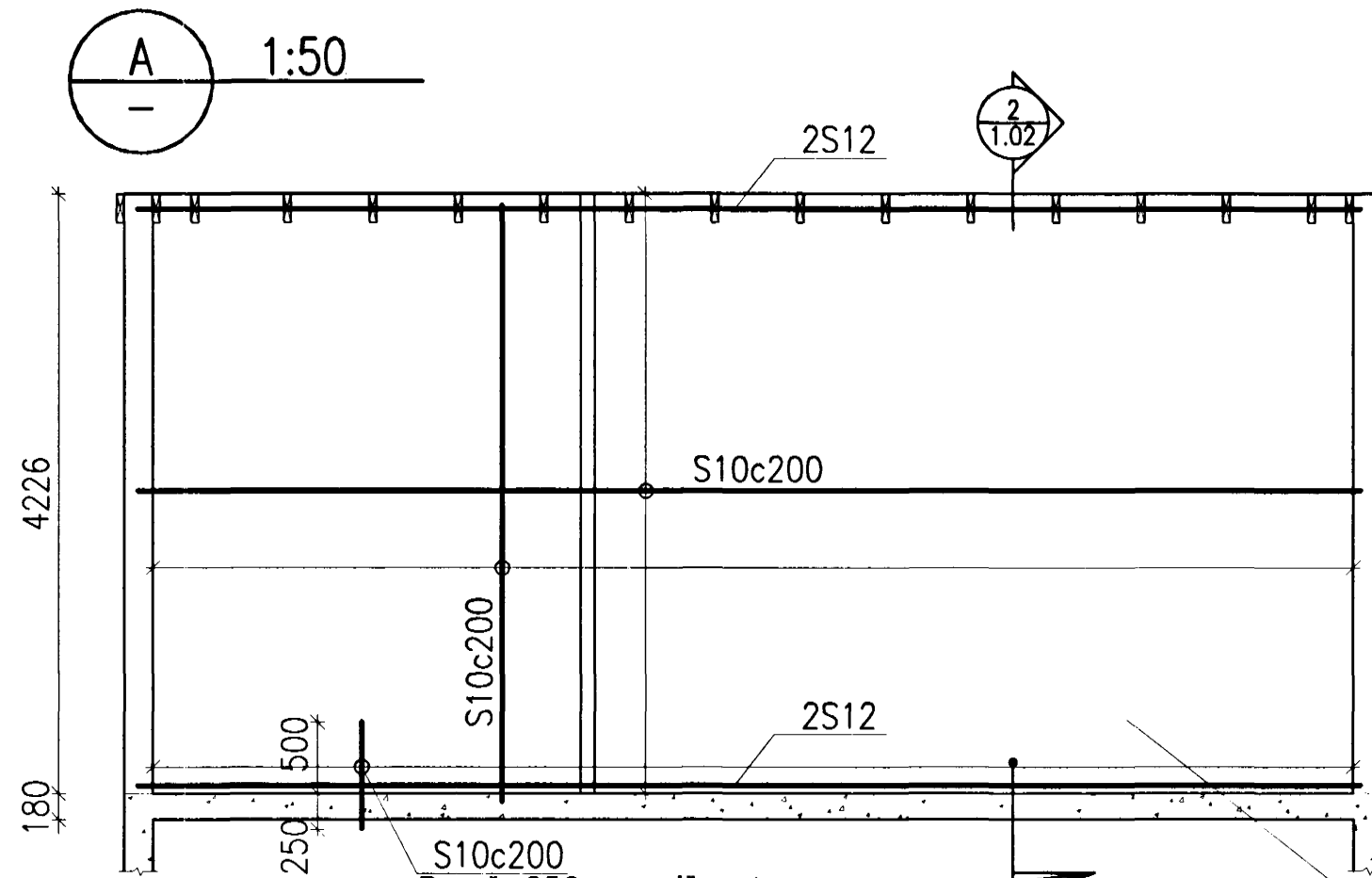
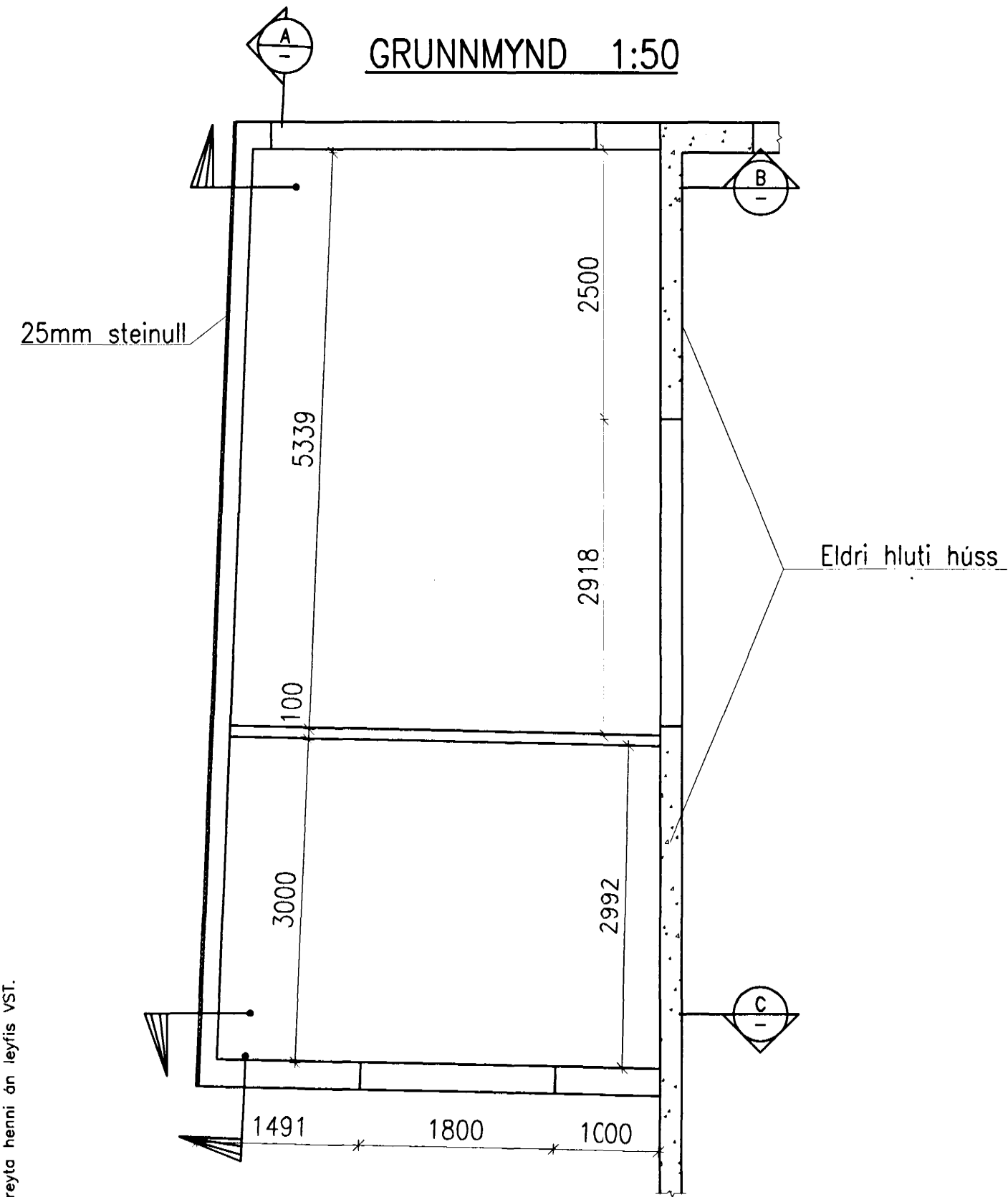
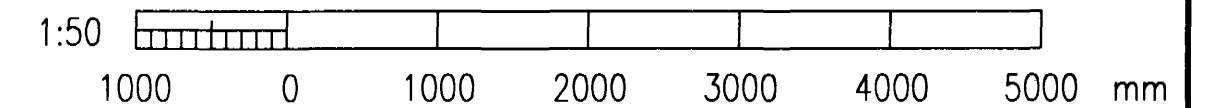


Eigi má fjölfalda þessa teikningu til notkunar fyrir þröðja aðila né breyta henni án leyfis VST.



Öll lárétt járn S10 beygjast 500mm fyrir horn eða tengjast með samsvarandi vinklum.

26 AUG 1999
 HAFNARFJÁRDARBER
 BYGGINGAFLUTHTIÐ
 Steypa: 620/25
 Bendistál: Ks40



Tilvaskiró J:\{99-1XX}\99126\HLIDARBRAUT6.DWG												VST Verkræðistofa Sigurðar Thoroddsen hf. Ármúla 4 108 Reykjavík Sími: 569 5000 Fax: 569 5010 Glerórgötu 30 600 Akureyri 462 2543 461 1190 Bjarnarbraut 8 310 Borgarnes 437 1317 437 1311 Hafnarstræti 1 400 Ísafjörður 456 3708 456 3965		HLIDARBRAUT 6, HAFNARFIRDI VIDBYGGING BURDARVIRKI VEGGIR, GRUNNMYND OG SNID	
Blástaröð A2	Teikn. nr.	Tilvisun á teikningu	Útgáfa	Breyting	Dagsetning	Gert	Samp.	Hannað SE	Teiknað KSG	Yfirfarir Wi	Sambýkt Birkhildur	Dagsetning ÁGÚST 1999	Verk nr. 99.126	Teikn. nr. 1.01	Útgáfa