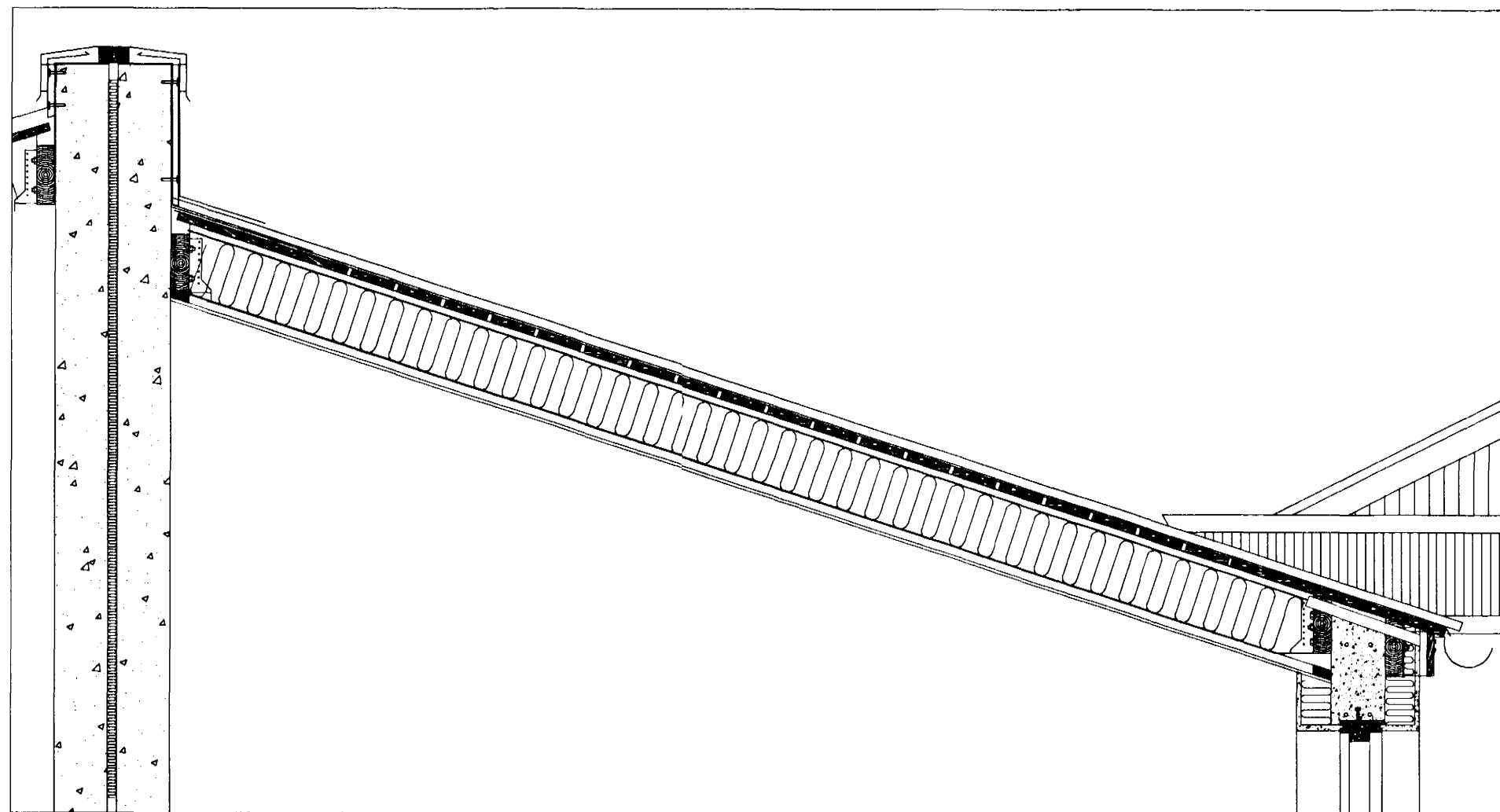
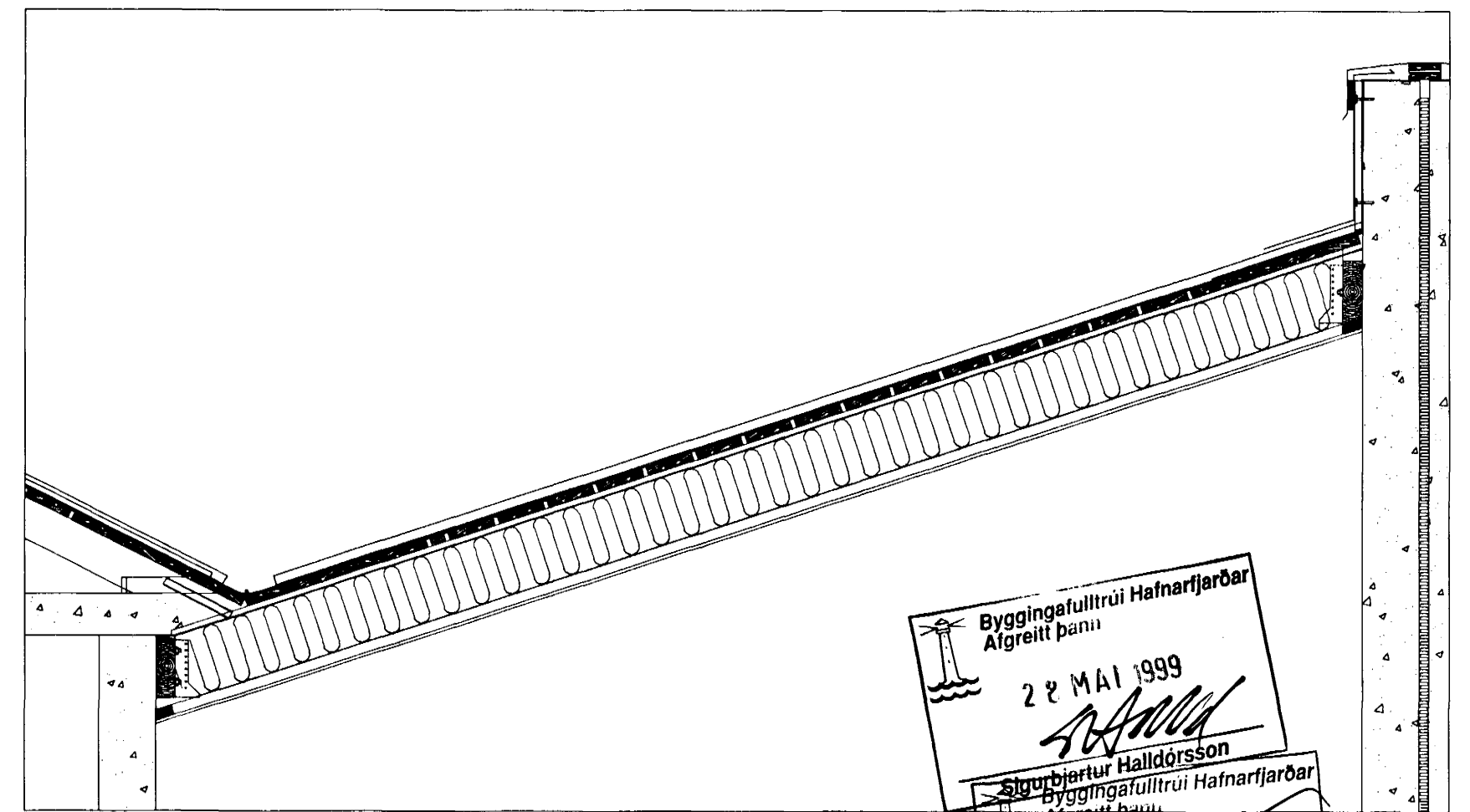


Sperruplanmynd 1:50

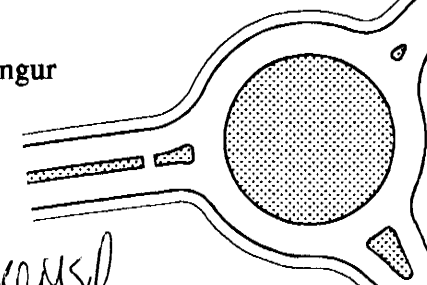


Snið B-B: 1:20



Snið A-A: 1:20

Byggingafulltrúi Hafnarfjarðar
Afgreitt þann
28 MAI 1999
[Signature]
Sigurbjartur Halldórsson
Byggingafulltrúi Hafnarfjarðar
Afgreitt þann
27 MAI 1999
[Signature]
Sigurbjartur Halldórsson

Erna Hreinsdóttir Byggingatæknifræðingur Kt: 04 10 66 - 5639 Hlíðarbraut 8 220 Hafnarfirði Sign: <i>[Signature]</i>		Verk: Hlíðarbraut 8
Samþykkt: Magnús Þórðarson, Byggingafræðingur Kt. 050456-4209 Sign: <i>[Signature]</i>		Teikning: Þaksperrur
		Teikn. nr.: S8-01
		Kvarði: 1:20
		Dags.: Jan 1999
		Breytt: