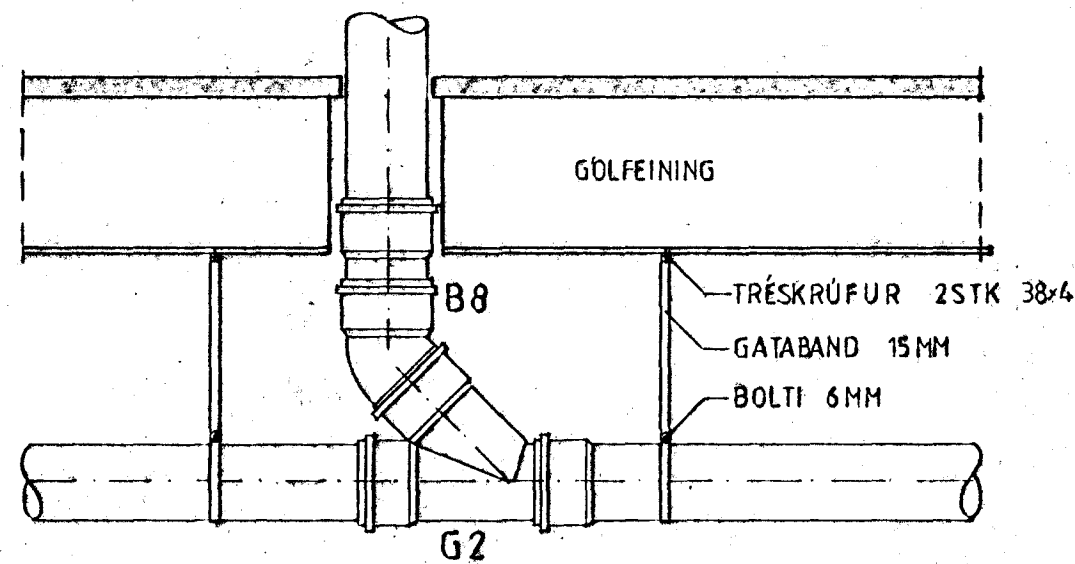


## FRARENNSLIÖGN

LAGNIR INNANHÜSS ERU POLYPROPYLEN PLASTRÖR, LÖGD MEÐ 15% LAGMARKSHALLA. GRUNNLAGNIR ERU LAGÐAR UNDIR GÖLFI 1.HÆÐ-AR Í SKRÍÐRÝMI OG HENGÐAR UPP Í GÖLFEINIGAR. HÁMARKSFJAR-LÆGD MILLI UPPHENGJA 120M. PÍPUVIDDIR ERU SÝNDAR'A TEIKN-INGU Í MM. FALLPÍPUR FRÁ EFRI HÆÐ MEÐ 2 SM. EINANGRUN.



GREINRÖR 45°	G1 ∅100/50	G2 ∅100/100			
BEYGIJUR	B1 ∅50/15°	B2 ∅50/30°	B3 ∅50/45°	B4 ∅50/67°	B5 ∅50/87°
	B6 ∅100/15°	B7 ∅100/30°	B8 ∅100/45°	B9 ∅100/67°	B10 ∅100/87°
MINNKUN	R1 ∅100/50				
HREINSISTYKKI	RS1 ∅50	RS2 ∅100			

LAGNIR UTANHÜSS ERU POLYVINYLCHLORID PLASTRÖR. SKOLP-LAGNIR SKAL LEGGJA MEÐ LAGMARKSHALLA 20% JARÐVATNS-LAGNIR MEÐ LAGMARKSHALLA 10% Í KRINGUM JARÐVATNSLÖGN KOMI MÖL NR.1 (2-20 MM) .AÐ ÖÐRU LEYTI VÍSAST TIL RÖ-BLAÐS (12).401 VAREANDI FRÁGANG JARÐVATNSLAGNA. KÖTAR 'A RÖRUM MIÐAST VIÐ RÖRBOÐN

— PÍPULÖGN FYRIR SKOLP OG REGNVATN  
 - - - - - REGNVATNSLÖGN  
 - - - - - REGNVATNSLÖGN HALFPÖKKUD JARÐVATNSLÖGN  
 - - - - - ÖPÖKKUD JARÐVATNSLÖGN

## ALMENNAR SKÝRINGAR

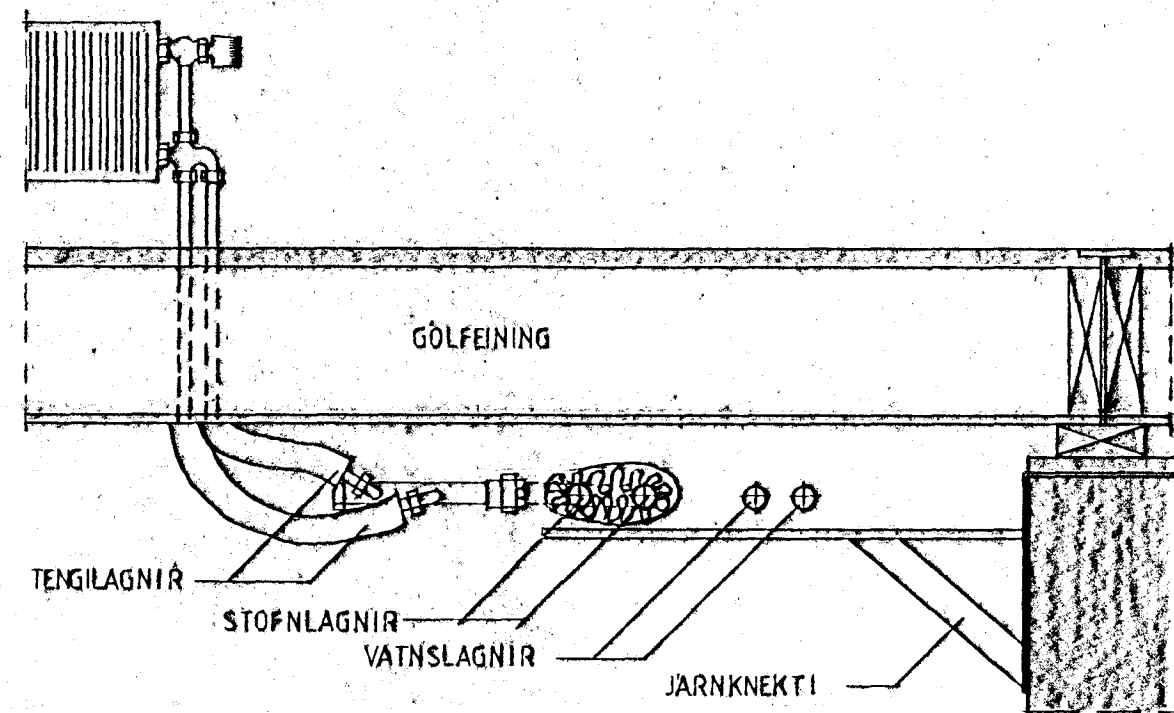
ÖLL TÁKN OG SKAMMSTAFANIR ERU SAMKVÆMT ÍST 64, TÁKN FYRIR HREINLÆTIS-HITA OG LOFTRÆSTILAGNIR

## MIÐSTÖÐVARLÖGN

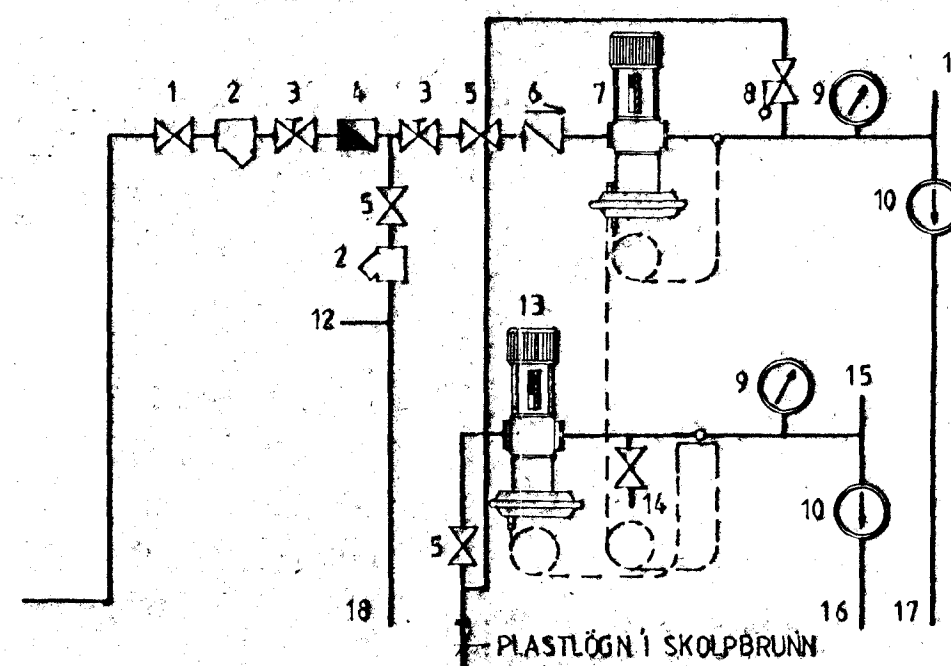
HITI FRAMRASARPÍPA  
 HITI BAKRASARPÍPA  
 STOFNLAGNIR ERU SVARTAR DREGNAR STÁLPIPUR EINANGRÆÐ-AR MEÐ 2 SM GLERULL OG VAFÐAR MEÐ PLASTÖUK. TENGILAGNIR Í HVERN ÖFN ERU RYÐFRÍ STÁLÖR EINANGRÆÐ MEÐ SVAMP-HÖLKUM, VEGGÞYKKT 10MM. MIÐSTÖÐVARLÖGN ER LÖGD Í SKRÍÐ-RÝMI OG KEMUR TENGILÖGN Í GEGNUM GÖLFEININGU VIÐ HVERN EINSTAKAN ÖFN. STOFNLAGNIR LIGGJA 'A JÄRNKNEKTUM SEM FEST ERU VIÐ SÖKKULVEGGI. TENGILAGNIR ERU HENGÐAR NEÐAN Í GÖLFEININGAR MEÐ GALV. GATABÖNDUM

LENGSTA BIL MILLI UPPHENGJA 'A MIÐSTÖÐVARLÖGN Í METRUM	LARETT LÖGN	LÖÐRETT LÖGN
PVERMÁL PÍPU		
20	2.50	2.50
25	2.50	2.50
32	2.50	2.50

PVERMÁL LAGNA SÝNT 'A TEIKNINGU Í MM.'A HVERJUM ÖFNI ER LOFTSKRÚFA OG HITANEMI. BAKRENNSLI ÖFNA 'I BÆÐHERBERGJ-UM ER TENGT HITASLAUFU, ÖR RYÐFRÍUM STÄLRÖRUM, Í GÖLFI. ÞRÝSTIPRÖFA SKAL KERFIÐ MEÐ 6 KG/SM² Í 24 KLST.



## TENING HITAVEITU



- STOFNHANI HITAVEITU
- STÄ
- HEMILL
- RENNSLISMÆLIR
- RENNILOKI
- EINSTREYMISLOKI
- SJÄLFVIRKUR LOKI DANFOSS AVO-DA
- ÖRYGGISLOKI
- ÞRÝSTIMÆLIR
- HITAMÆLIR
- FRAMRAS 'A EFRI HÆÐ
- NEYSLUVATN 'A EFRI HÆÐ
- SJÄLFVIRKUR LOKI, DANFOSS AVO-DA
- TÆMING
- BAKRAS FRÁ EFRI HÆÐ
- BAKRAS FRÁ NEÐRI HÆÐ
- FRAMRAS 'A NEÐRI HÆÐ
- NEYSLUVATN 'A NEÐRI HÆÐ

MYNDIN SÝNIR TENINGU FYRIR EINFALT KERFI, EF KERFIÐ ER TVÖFALT KEMUR EINSTREYMISLOKI Í STAÐ SJÄLFVIRKA LOKANS NÚMER 13, OG BAKRAS FER ÖT ÖR HÖSI MEÐ INNTAKI.

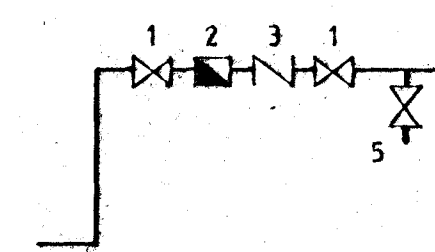
## VATNSLÖGN

NEYSLUVATN KALT  
 NEYSLUVATN HEITT  
 ALLAR NEYSLUVATNSLAGNIR ERU ÖR HÖRÐUM EIRRÖRUM, EINANGR-ÆÐAR MEÐ 2SM ÞYKKUM STEINULLARMÖTTUM, MÖTTURNAR ERU MEÐ 'AFESTUM SISALPAPPA BEGGJA VEGNA. VATNSLAGNIR ERU LAGÐAR Í SKRÍÐRÝMI OG LIGGJA 'A JÄRNKNEKTUM ÞAR SEM ÞÆR ERU SAMSÍÐA STOFNLÖGNUM ÖFNAKERFIS (SJÄ MIÐSTÖÐVARL.), EN ANNARS HENGÐAR NEÐAN Í GÖLFEININGAR MEÐ GATABÖNDUM

LENGSTA BIL MILLI UPPHENGJA 'A VATNSLÖGN Í METRUM	LARETT LÖGN	LÖÐRETT LÖGN
PVERMÁL PÍPU		
20	1.25	1.25
25	2.50	2.50
32	2.50	2.50

PVERMÁL LAGNA ER SÝNT 'A TEIKNINGU Í MM. ÞRÝSTIPRÖFA SKAL KERFIÐ MEÐ 10 KG/SM² Í 24 KLST.

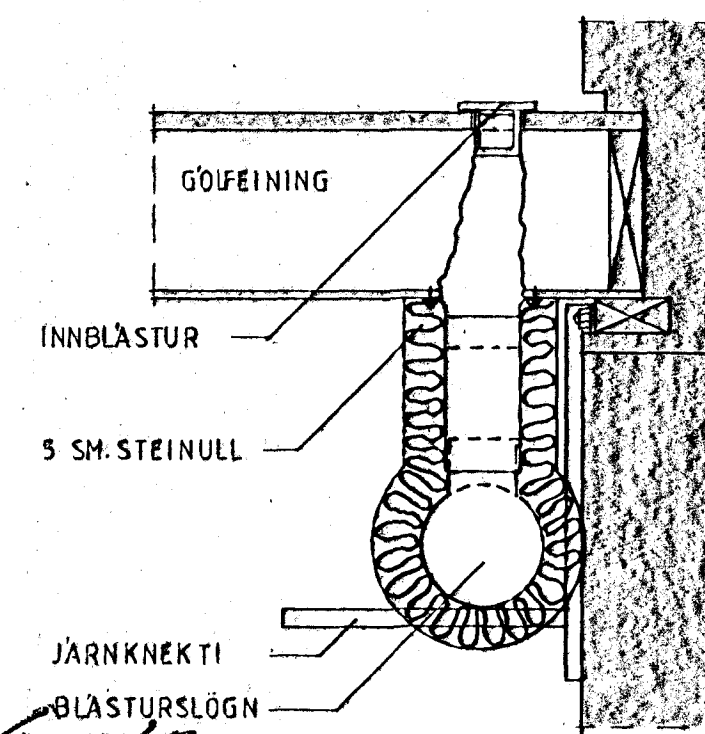
## TENING VATNSVEITU



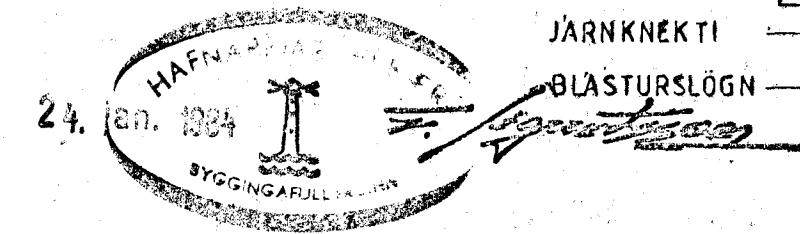
- RENNILOKI
- RENNSLISMÆLIR
- EINSTEFNULOKI
- LÖGN 'A EFRI HÆÐ
- TÆMING
- LÖGN 'A NEÐRI HÆÐ

## LOFTRÆSTING

ÖTSOGLÖGN  
 BLASTURSLÖGN  
 ÖTSOGLÖGN ER FRÁ BÆÐI ELDHÜSI OG ÞVOTTAHÜSI, LOFTINU ER BLASÍÐ Í GEGNUM VARMASKIFTI OG ÖT. ÖTILÖFT ER SOG-ÖÐ INN Í GEGNUM VARMASKIFTINN OG BLASÍÐ UNDIR HVERN ÖFN. LOFTRÆSTISTOKKAR ERU BLIKKRÖR EINANGRÆÐIR MEÐ 5 SM. STEINULL. ÖTSOGLAGNIR LIGGJA Í STÖKKUM UPP UNDIR LOFTI. BLASTURSLAGNIR LIGGJA Í SKRÍÐRÝMI 'A JÄRNKNEKT-UM SEM HEND ERU NEÐAN Í GÖLFEININGAR, LENGSTA BIL MILLI UPPHENGJA 3M.



- STILLING VARMASKIFTIS
- SPJÄLDLOKA 45°
  - 30°
  - 60°
- STILLING ÖTSOGSVENTILA
- I ÖPNUN 3 SNÚNINGAR
  - II 5
  - III 8
- STILLING INNBLÄSTURSRISTA
- A PLATA MEÐ 2 GÖTUM 620mm²
  - B 6 1885
  - C 10 3140
  - D ENGIN PLATA



VERKHEIT				HNOTUBERG 15 HAFNARFJÖRÐUR			
VERKHLUT				LAGNIR SKÝRINGAR			
HUSGERÐ		MÁL		VERK NR.		TEIKN NR.	
HOSBY						VM 10	
HÁNNAD		TEIKNAD		DAGS			
HOSBY-SE		SE		5-9-83		FTI	

**hosby hus**  
 HÖSBY HÚS HF.  
 SMÍÐJUVEGUR 28  
 200 KÖPÁVOGUR  
 SÍMI 91-79277