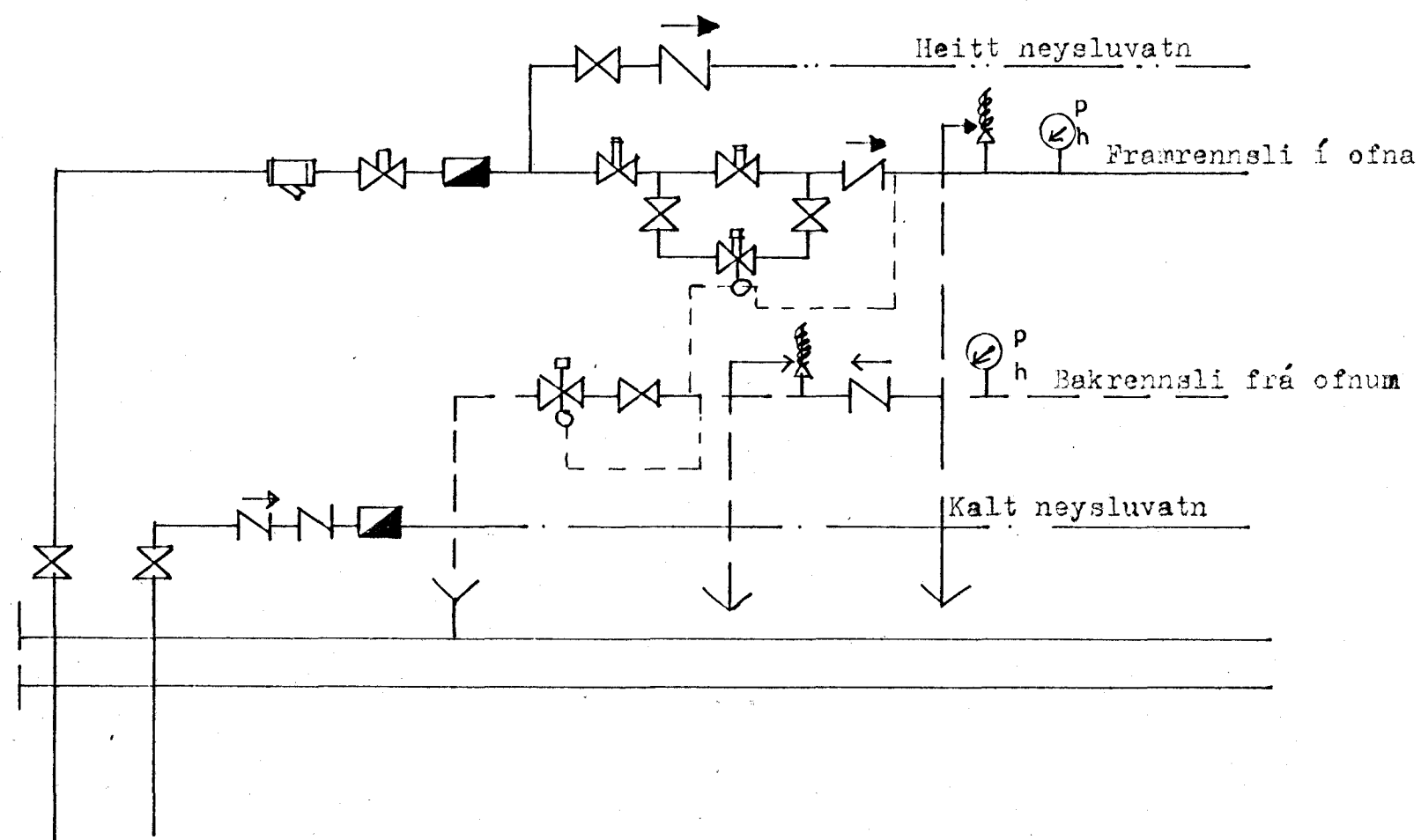


RÚMMYND NEYSLUVATNSLAGNA
Grunnmynd á teikn. 204.

Skýringar:

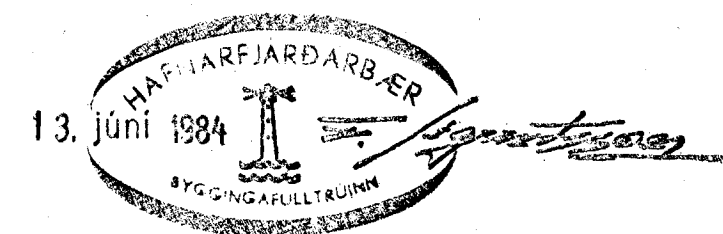
- EV Eldhúsvaskur
- HL Handlaug
- BK Baðkar
- VS Vatnssalerni
- SB Steypibað
- SV Skolvaskur
- IV Ivottavél

SKEMSTISK MALAGRIND:



SKÝRINGAR MALAGRINDAR:

- Renniloki
- Sfa
- Hemill
- Vatnsmælir
- Stillikrani
- Þrýstingunajafnari mótstreymisventill AVD 15
- Einstreymisloki
- Öryggisloki
- Hita- og þrýstingsmælir



VERKHÖNNUN
VERKFRÆÐI- OG TEIKNISTOFA



BRAUTARHOLT 20, REYKJAVÍK, sími: 91-16820.

Verknr. 194 Teiknad: G. B. G.

Teikn. nr. 205 Hannad:

Mælikv. 1: Samþykkt: *Andri Snær Þorgeirsson*

Dags. Maf 1984. Breytt:

Verkefni: HNOTUBERG 29, HAFNARFJORDI.

Heiti teikn.: RÚMMYND NEYSLUVATNSLAGNA,
MALAGRIND.