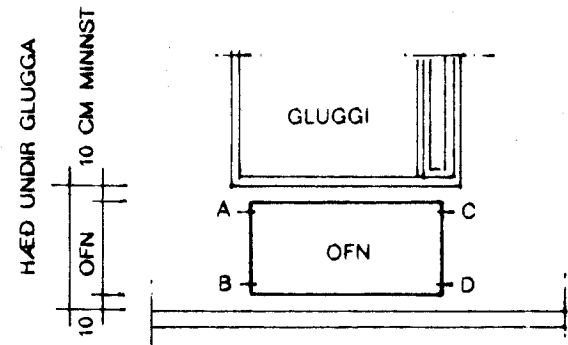
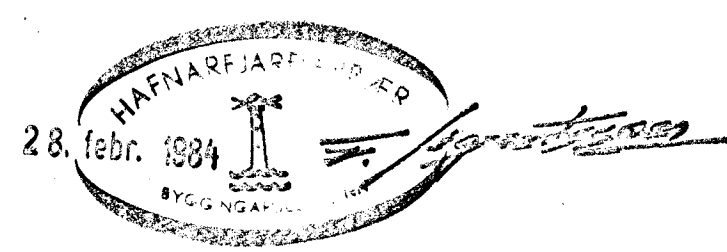
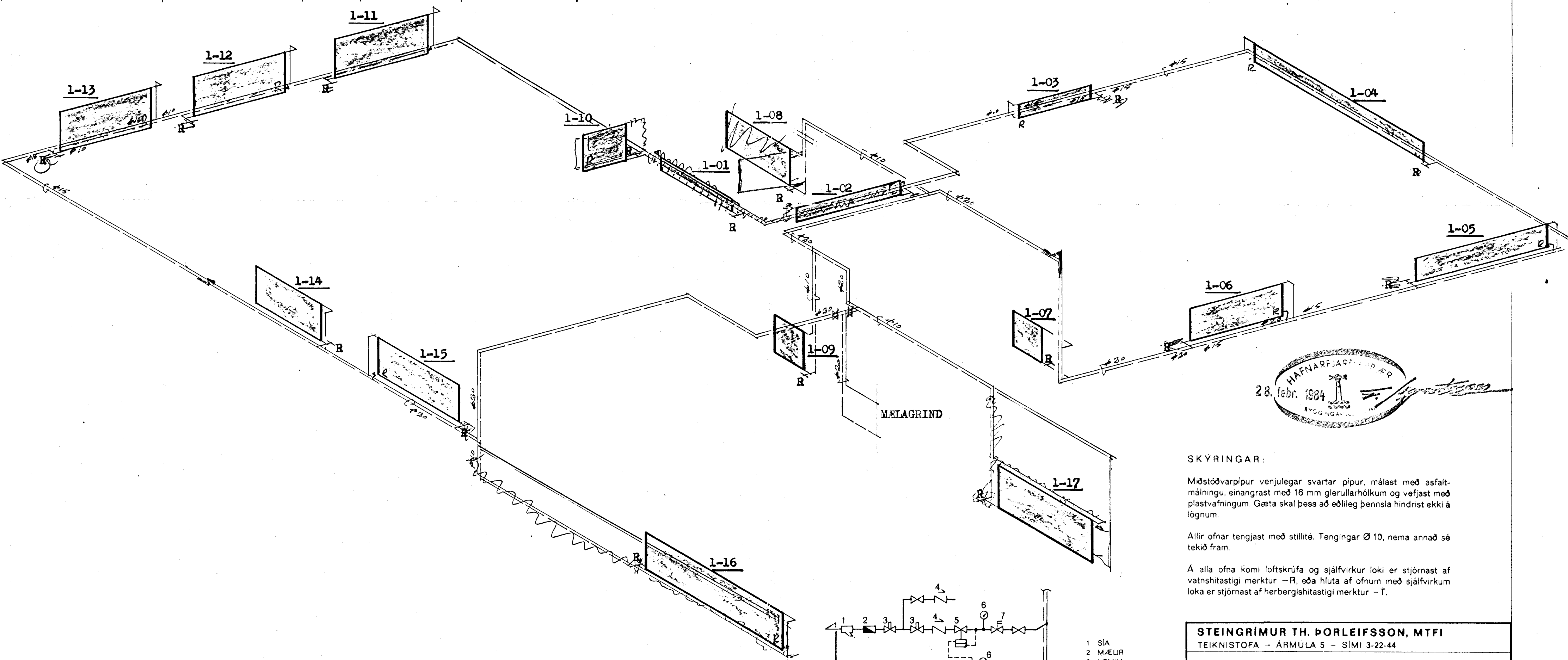


OFNASKRÁ		DELTA t=40°				
OFNAR		MESTA HÆÐ — LENGÐ		STÚTAR	HITAPKCAL/H	GERÐ × H × L
STADSETNING	OFN NR.					
SJÓNVARPSHERB.	1-01	14	160	AD	1200	RUNTAL
SKÁLI	1-02	14	240	AD	1540	RUNTAL
DAGSTOFA	1-03	14	140	AD		RUNTAL
DAGSTOFA	1-04	42	360	AD	3530	SAMTALS
BORÐSTOFA	1-05	42	280	AD	1670	
ELDHÚS	1-06	65	160	AD	1600	
DVÖPTUR	1-07	60	65	AB	830	
ANDDYRI	1-08	65	140	OD	1030	
SÁLERNI	1-09	65	60	OD	400	
GANGUR	1-10	80	80	AB	680	
HERBERGI	1-11	65	180	OB	1310	
HERBERGI	1-12	65	180	OB	1040	
HJÓNAHERB.	1-13	65	200	OB	2050	
BAÐHERBERGI	1-14	65	120	AB	1050	
HERBERGI	1-15	65	180	OB	1240	
BÍLSKUR	1-16	80	300	AD		
BÍLSKUR	1-17	80	180	OB	4950	SAMTALS



ATH. SKAL STÆRDIR Á OFNUM Á BYGGINGARSTAD, AÐUR EN OFNAPÖNTUN ER STAÐFEST.

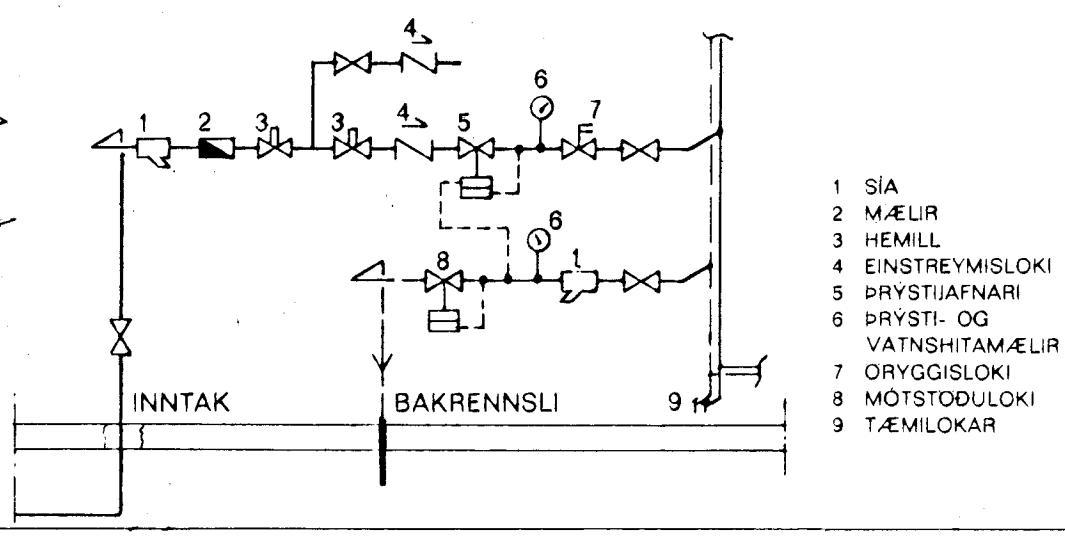


**SKÝRINGAR:**

Mjóstöðvarpipur venjulegar svartar pipur, málást með asfaltmálningu, einangrast með 16 mm glerullarhólkum og vefjast með plastvafningum. Gæta skal þess að eðlileg þennsla hindrist ekki á lögnum.

Allir ofnar tengjast með stillitè. Tengingar Ø 10, nema annað sé tekið fram.

Á alla ofna komi loftskrüfa og sjálfvirkur loki er stjórnast af vatnshitastigi merktur -R, eða hluta af ofnum með sjálfvirkum loka er stjórnast af herbergishitastigi merktur -T.



- 1 SÍA
- 2 MÆLIR
- 3 HEMILL
- 4 EINSTREYMISLOKI
- 5 ÞRYSTIJAFNARI
- 6 ÞRYSTI- OG VATNSHITAMÆLIR
- 7 ÖRYGGISLOKI
- 8 MOTSTÖÐULOKI
- 9 TÆMILOKAR

<b>STEINGRÍMUR TH. ÞORLEIFSSON, MTFI</b>	
TEIKNISTOFA - ÁRMÚLA 5 - SÍMI 3-22-44	
VERK:	HNOTUBERG NR. 31 HAFNARFIRÐI
MÁL:	1:50
DAGS:	FEBR., 1984
BLAD:	8
BREYTT:	

*Steingrímur Th. Þorleifsson*