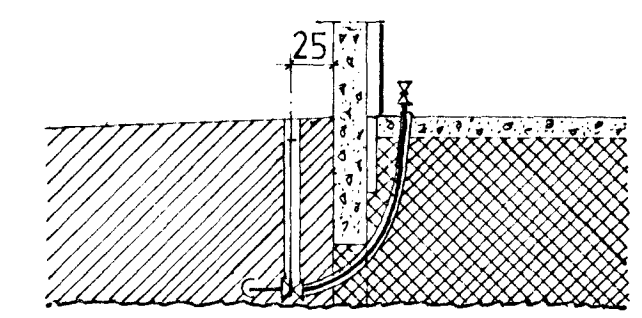


BI	MERKIR SKOLSKÁL
BK	BAÐKAR
BR	BRUNNUR
EV	ELDHÚSVASKUR
GN	GÖLFNIDURFALL
HL	HANDLAUG
PL	PLAST (PVC)
PE	POLYETHYLEN
R	REGNVATN
S	SKOLP
ST	STEINSTEYPA
SK	SKOLVASKUR
PV	PVOTTAVÉL
PN	ÞAKNIDURFALL
VS	VATNSSALERNI
HS	HREINSISTÚTUR

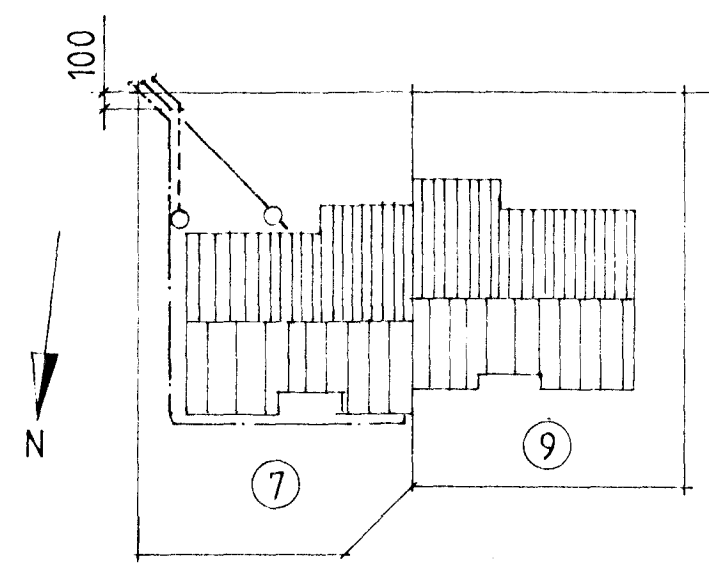


NEYSLUVATNSINN TAK

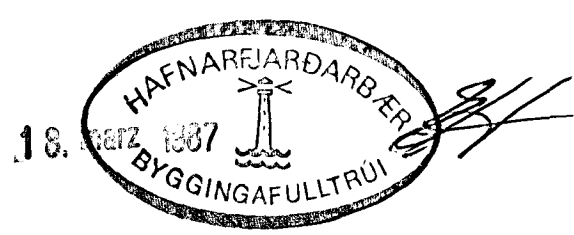
- SKOLPLÖGN
- - - REGNVATNSLÖG
- AFFALL HITAVEITU ϕ32 PE
- - - NEYSLUVATN ϕ32 PE

Pípur skulu lagðar á vel þjappaða undirstöðu úr sandi (kapalsandur harpaður). Grunnlagin skulu vera PVC grunnlagpípur og þannig lagðar að þær hvíli á belgjum en ekki múffum. Fylla skal yfir lagnir með framangreindum sandi, u.p.b. 10-15 sm utan um lagnir. Ganga skal frá neysluvatnsinntaki á eftirfarandi hátt: Lögn skal lögd í hlífðarpípu ϕ65, næst loka innan við vegg komi galvanhúðaður skrúfbútur sem tengist plastlög með til þess gerðu tengistykki sem síðan er dregid niður í hlífðarpípu.

S=16,74
R=17,14



AFSTÖÐUMYND 1:500



SÍMI/KAPALSJÓNVARP ϕ25/ϕ25 PE
RAFMAGNSINN TAK/LJÓS UTANDYRA ϕ40/ϕ25 PE

NÚMÉR	FJÖLDI	EINING	HEITI	FRAML NR./STADALL	ATHUGASEMD
BREYTINGAR					
NR.	DAGSETNING	AR.	NAFN		
			HNOTUBERG 7 GRUNNLAGNIR		HANNAÐ: <i>Ólafur Jónsson</i>
			SIGURÐUR JÓNSSON		TEIKNAD: <i>Ólafur Jónsson</i>
			VÉLTÆKNIFRÆÐINGUR/PIPLAGNINGAMEISTARI		SAMÞYKKT: 1:50
			SÆBÓLSBRAUT 41, KÓPAVOGI		MÆLIKYRDI: MARS '87
			TFI		NR. 10187